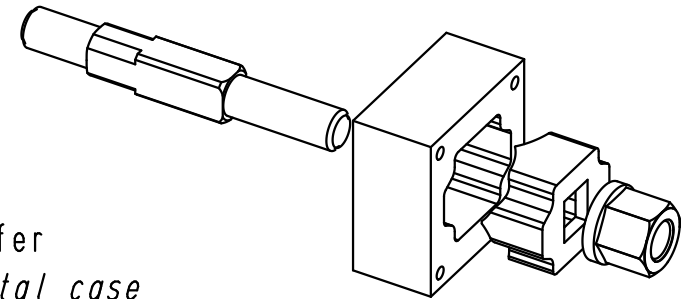
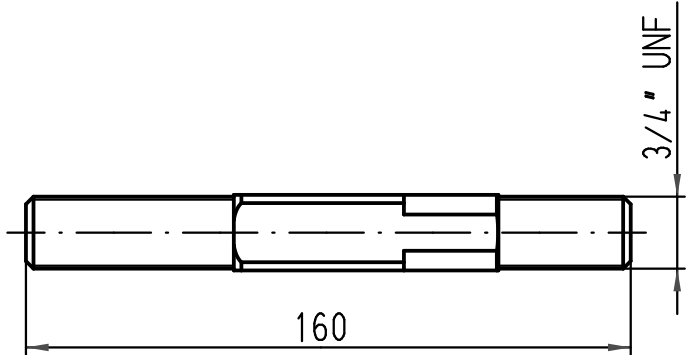
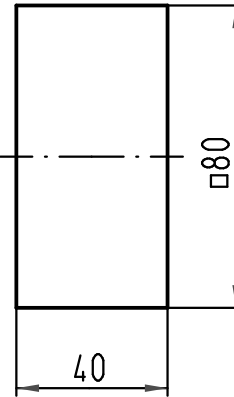
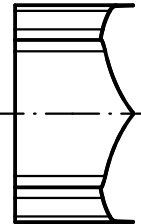
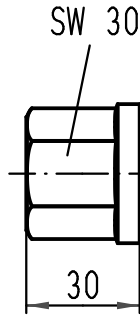
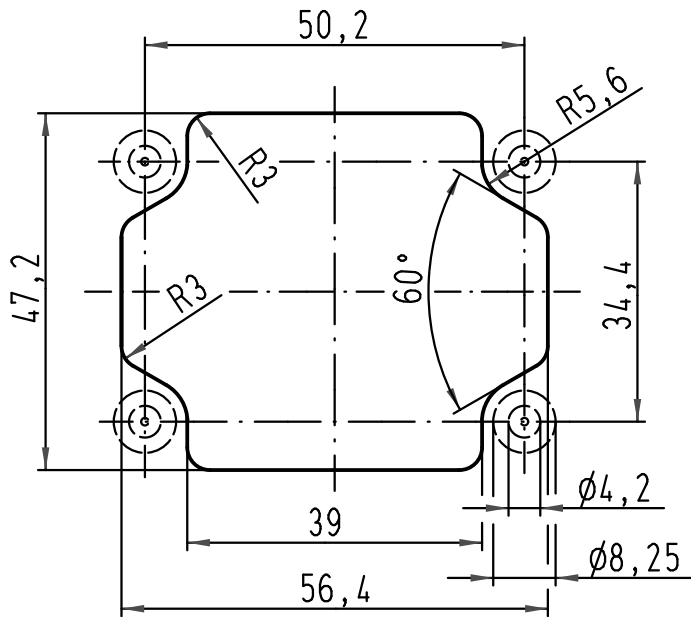


Blechausschnitt 1:1
panel cut out



zum Erzeugen von Blechausschnitten
Blechstärke Stahl: $\leq 2,5$ mm
Edelstahl: $\leq 2,0$ mm
für Hydraulikpumpe Stanzkraft: ≥ 60 kN
Anschlussgewinde: 3/4" UNF

panel cut out tool
panel thickness steel: $\leq 2,5$ mm
stainless steel: $\leq 2,0$ mm
for hydraulic pump punch force: ≥ 60 kN
thread: 3/4" UNF

Lieferform: Einzelteile im Metallkoffer
kind of delivery: single parts in metal case

All Dimensions in mm Original Size DIN A 4		Techn. Character.			Nicht tolerierte Maß/Free size tolerances	
			Dat.	Name	Maßstab/Scale 1:2	Stanzwerkzeug panel punch Han-Yellock 30
		Detail.	12.10.10	Ho		
		Insp.		SP		
		Stand.				
A		HARTING Electric GmbH & Co. KG			TB 11 99 300 0001	Blatt/page
Mod.	Dat.	Name	D-32339 Espelkamp			



Компания «ЭлектроПласт» предлагает заключение долгосрочных отношений при поставках импортных электронных компонентов на взаимовыгодных условиях!

Наши преимущества:

- Оперативные поставки широкого спектра электронных компонентов отечественного и импортного производства напрямую от производителей и с крупнейших мировых складов;
- Поставка более 17-ти миллионов наименований электронных компонентов;
- Поставка сложных, дефицитных, либо снятых с производства позиций;
- Оперативные сроки поставки под заказ (от 5 рабочих дней);
- Экспресс доставка в любую точку России;
- Техническая поддержка проекта, помощь в подборе аналогов, поставка прототипов;
- Система менеджмента качества сертифицирована по Международному стандарту ISO 9001;
- Лицензия ФСБ на осуществление работ с использованием сведений, составляющих государственную тайну;
- Поставка специализированных компонентов (Xilinx, Altera, Analog Devices, Intersil, Interpoint, Microsemi, Aeroflex, Peregrine, Syfer, Eurofarad, Texas Instrument, Miteq, Cobham, E2V, MA-COM, Hittite, Mini-Circuits, General Dynamics и др.);

Помимо этого, одним из направлений компании «ЭлектроПласт» является направление «Источники питания». Мы предлагаем Вам помощь Конструкторского отдела:

- Подбор оптимального решения, техническое обоснование при выборе компонента;
- Подбор аналогов;
- Консультации по применению компонента;
- Поставка образцов и прототипов;
- Техническая поддержка проекта;
- Защита от снятия компонента с производства.



Как с нами связаться

Телефон: 8 (812) 309 58 32 (многоканальный)

Факс: 8 (812) 320-02-42

Электронная почта: org@eplast1.ru

Адрес: 198099, г. Санкт-Петербург, ул. Калинина, дом 2, корпус 4, литера А.