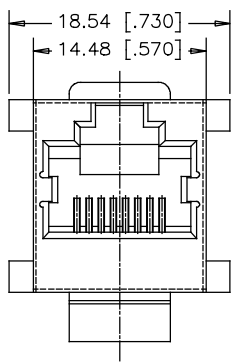
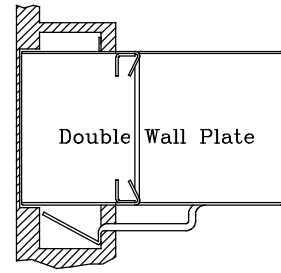


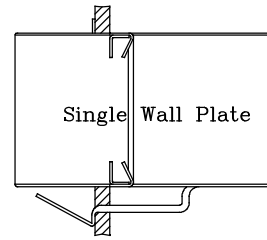
TOP VIEW



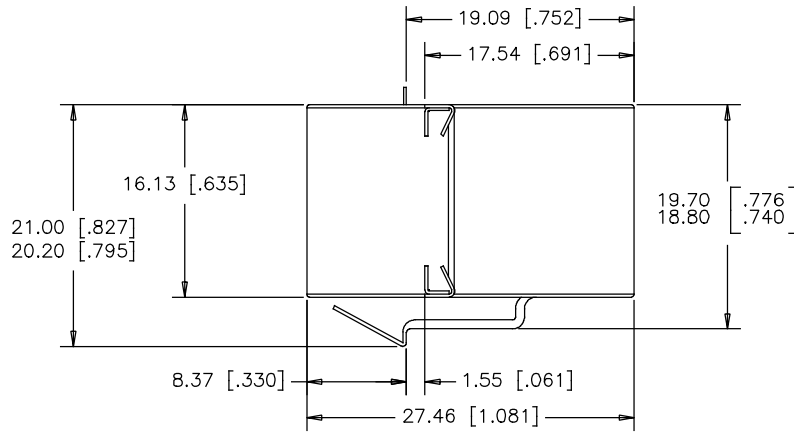
FRONT VIEW



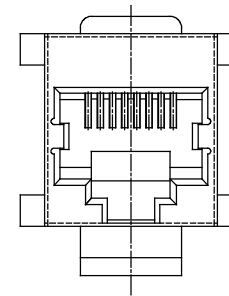
Double Wall Plate



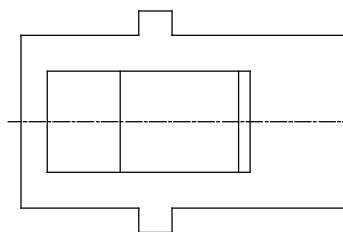
Single Wall Plate



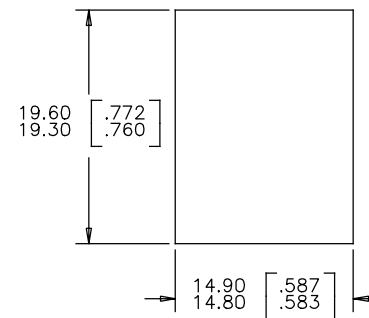
SIDE VIEW



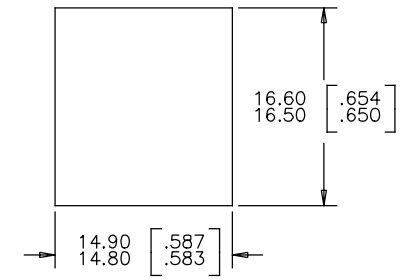
REAR VIEW



BOTTOM VIEW



SINGLE PANEL - LATCH CLEARANCE
PANEL THICKNESS 1.57 [.062]



RECOMMENDED CUTOUT FOR JACK
CLEARANCE WITHOUT LATCH FEATURE

MATERIALS:

HOUSING: ENGINEERING THERMOPLASTIC
FLAMMABILITY RATING UL 94V-0,
COLOUR: BLACK

SHIELD: STAINLESS STEEL.

CONTACT: PHOSPHOR BRONZE.
PLATING: REFER TO PART NUMBER FOR GOLD
THICKNESS ON MATING SURFACES.
50 μ"[1.27 MICRONS]MIN. NICKEL UNDERPLATE.

AMPHENOL PART NUMBER: RJE17-288-1X21

- 1= 6μ" GOLD PLATING
- 2= 15μ" GOLD PLATING
- 3= 30μ" GOLD PLATING
- 4= 50μ" GOLD PLATING

REVISIONS			
REV	DESCRIPTION, ECN, EAR NO.	DATE	APP'D
A	PROPOSAL	AUG 11/15	L.CHAN
B	DELETE LOGO	MAY 17/17	L.CHAN
C	UPDATE DRAWING	JUL 07/17	L.CHAN
D	UPDATE DRAWING	JUL 12/17	L.CHAN
E	ADD COUPLER INTERACTS WITH WALL	JUL 27/17	L.CHAN



UNLESS SPECIFIED OTHERWISE		DRAWN <i>Frank.W</i>	DATE <i>AUG 11/15</i>
PRIMARY UNITS	MILLIMETER	CHECKED <i>LAWRENCE.C</i>	DATE <i>AUG 11/15</i>
SECONDARY	INCH	M.E. APP'D	
REFERENCE IN PARENTHESES		Q.A. APP'D	
GENERAL TOLERANCES		DWG APPR.	
1 DECIMAL PLACE	±0.30	ENG. REL. NO.	
2 DECIMAL PLACES	±0.25	REF.	
3 DECIMAL PLACES	±0.20	THIRD ANGLE PROJECTION	DO NOT SCALE DRAWING
ANGULAR DEGREES	±1.0°		

Amphenol Canada Corp. www.amphenolcanada.com	
TITLE MODULAR COUPLER JACK, 8 POSITION, 8 CONTACTS, WITH SHIELD, WITH FLANGE (WITH PANEL LATCH)-RoHS COMPLIANT	
DWG. NO. P-RJE17-288-1X21	REV E
CODE ID NO. 03554 DWG SIZE: C	SCALE: N/A SHEET 1 OF 1



Компания «ЭлектроПласт» предлагает заключение долгосрочных отношений при поставках импортных электронных компонентов на взаимовыгодных условиях!

Наши преимущества:

- Оперативные поставки широкого спектра электронных компонентов отечественного и импортного производства напрямую от производителей и с крупнейших мировых складов;
- Поставка более 17-ти миллионов наименований электронных компонентов;
- Поставка сложных, дефицитных, либо снятых с производства позиций;
- Оперативные сроки поставки под заказ (от 5 рабочих дней);
- Экспресс доставка в любую точку России;
- Техническая поддержка проекта, помощь в подборе аналогов, поставка прототипов;
- Система менеджмента качества сертифицирована по Международному стандарту ISO 9001;
- Лицензия ФСБ на осуществление работ с использованием сведений, составляющих государственную тайну;
- Поставка специализированных компонентов (Xilinx, Altera, Analog Devices, Intersil, Interpoint, Microsemi, Aeroflex, Peregrine, Syfer, Eurofarad, Texas Instrument, Miteq, Cobham, E2V, MA-COM, Hittite, Mini-Circuits, General Dynamics и др.);

Помимо этого, одним из направлений компании «ЭлектроПласт» является направление «Источники питания». Мы предлагаем Вам помощь Конструкторского отдела:

- Подбор оптимального решения, техническое обоснование при выборе компонента;
- Подбор аналогов;
- Консультации по применению компонента;
- Поставка образцов и прототипов;
- Техническая поддержка проекта;
- Защита от снятия компонента с производства.



Как с нами связаться

Телефон: 8 (812) 309 58 32 (многоканальный)

Факс: 8 (812) 320-02-42

Электронная почта: org@eplast1.ru

Адрес: 198099, г. Санкт-Петербург, ул. Калинина, дом 2, корпус 4, литера А.