

**CONNECTOR
 DESIGNATORS**
A-B*-C-D-E-F
G-H-J-K-L-S

* Conn. Design. B See Note 4
**DIRECT
 COUPLING**

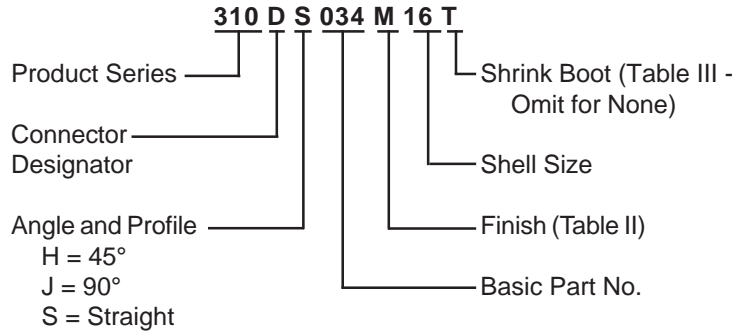


TABLE II - STANDARD FINISHES	
GLENAIR SYMBOL	FINISH
B	Cadmium Plate, Olive Drab
C	Anodize, Black
G	Hard Coat, Anodic
M	Electroless Nickel
NF	Cadmium Plate, Olive Drab Over Electroless Nickel

See Back Cover for Complete Finish Information and Additional Finish Options



310-034
O-Ring Sealed Shrink Boot Adapter
 Direct Coupling - Standard Profile



See inside back cover fold-out or pages 13 and 14 for unabridged Tables I and II.

TABLE III: FRONT ADAPTER			
Shell Size	J Max - Conn. Designator		
	A-E-F		
	J-H-L-S	D-B-G-K	C
08/09	1.180 (30.0)	1.250 (31.8)	
10/11	1.180 (30.0)	1.250 (31.8)	
12/13	1.180 (30.0)	1.250 (31.8)	1.735 (44.1)
14/15	1.180 (30.0)	1.250 (31.8)	1.915 (48.6)
16/17	1.380 (35.0)	1.560 (39.6)	1.915 (48.6)
18/19	1.380 (35.0)	1.560 (39.6)	1.915 (48.6)
20/21	1.380 (35.0)	1.560 (39.6)	1.915 (48.6)
22/23	1.380 (35.0)	1.560 (39.6)	1.915 (48.6)
24/25	1.380 (35.0)	1.560 (39.6)	1.915 (48.6)
28/29	1.610 (40.9)	1.560 (39.6)	1.915 (48.6)
32/33	1.610 (40.9)	1.750 (44.5)	1.915 (48.6)
36	1.610 (40.9)	1.750 (44.5)	1.915 (48.6)
40	1.610 (40.9)	2.190 (55.6)	1.915 (48.6)

TABLE IV: DIMENSIONS					
Shell Size	E Max	F Max	G Max	H Max	
08/09	.639 (16.2)	.810 (20.6)	.750 (19.1)	.920 (23.4)	
10/11	.664 (16.9)	.840 (21.3)	.810 (20.6)	.980 (24.9)	
12/13	.688 (17.5)	.860 (21.8)	.870 (22.1)	1.040 (26.4)	
14/15	.705 (17.9)	.890 (22.6)	.920 (23.4)	1.110 (28.2)	
16/17	.732 (18.6)	.910 (23.1)	.980 (24.9)	1.170 (29.7)	
18/19	.748 (19.0)	.920 (23.4)	1.020 (25.9)	1.190 (30.2)	
20/21	.773 (19.6)	.940 (23.9)	1.080 (27.4)	1.250 (31.8)	
22/23	.800 (20.3)	.980 (24.9)	1.140 (29.0)	1.330 (33.8)	
24/25	.823 (20.9)	1.010 (25.7)	1.200 (30.5)	1.400 (35.6)	
28	1.041 (26.4)	1.180 (30.0)	1.480 (37.6)	1.640 (41.7)	
32	1.092 (27.7)	1.370 (34.8)	1.610 (40.9)	1.880 (47.8)	

TABLE V: CABLE ENTRY AND SHRINK BOOT					
Shell Size	K Max	L		Shrink Boot *	
		Max	Cable Entry Min		
08	.500 (12.7)	.688 (17.5)	.250 (6.4)	770-001S103	
10/11	.500 (12.7)	.803 (20.4)	.355 (9.0)	770-001S103	
12/13	.500 (12.7)	.938 (23.8)	.491 (12.5)	770-001S104	
14/15	.500 (12.7)	1.063 (27.0)	.565 (14.4)	770-001S104	
16/17	.500 (12.7)	1.238 (31.4)	.690 (17.5)	770-001S106	
18	.500 (12.7)	1.310 (33.3)	.769 (19.5)	770-001S106	
20	.500 (12.7)	1.436 (36.5)	.844 (21.4)	770-001S107	
22	.500 (12.7)	1.560 (39.6)	1.019 (25.9)	770-001S107	
24	.500 (12.7)	1.686 (42.8)	1.134 (28.8)	770-001S108	
28	.687 (17.4)	2.062 (52.4)	1.369 (34.8)	770-001S108	
32	.687 (17.4)	2.312 (58.7)	1.615 (41.0)	770-001S109	
36	.687 (17.4)	2.562 (65.1)	1.830 (46.5)	Consult Factory	
40	.687 (17.4)	2.812 (71.4)	2.045 (51.9)	Consult Factory	

* Equivalent boot may be supplied in lieu of stated part number.

1. Cable Entry is defined as the accomodation range for the wire bundle or cable. Dimensions shown are not intended for inspection criteria.
2. See Shrink Boot Reference Information (page 40).
3. Metric dimensions (mm) are indicated in parentheses.
4. When using Connector Designator B refer to pages 18 and 19 for part number development.



Компания «ЭлектроПласт» предлагает заключение долгосрочных отношений при поставках импортных электронных компонентов на взаимовыгодных условиях!

Наши преимущества:

- Оперативные поставки широкого спектра электронных компонентов отечественного и импортного производства напрямую от производителей и с крупнейших мировых складов;
- Поставка более 17-ти миллионов наименований электронных компонентов;
- Поставка сложных, дефицитных, либо снятых с производства позиций;
- Оперативные сроки поставки под заказ (от 5 рабочих дней);
- Экспресс доставка в любую точку России;
- Техническая поддержка проекта, помощь в подборе аналогов, поставка прототипов;
- Система менеджмента качества сертифицирована по Международному стандарту ISO 9001;
- Лицензия ФСБ на осуществление работ с использованием сведений, составляющих государственную тайну;
- Поставка специализированных компонентов (Xilinx, Altera, Analog Devices, Intersil, Interpoint, Microsemi, Aeroflex, Peregrine, Syfer, Eurofarad, Texas Instrument, Miteq, Cobham, E2V, MA-COM, Hittite, Mini-Circuits, General Dynamics и др.);

Помимо этого, одним из направлений компании «ЭлектроПласт» является направление «Источники питания». Мы предлагаем Вам помощь Конструкторского отдела:

- Подбор оптимального решения, техническое обоснование при выборе компонента;
- Подбор аналогов;
- Консультации по применению компонента;
- Поставка образцов и прототипов;
- Техническая поддержка проекта;
- Защита от снятия компонента с производства.



Как с нами связаться

Телефон: 8 (812) 309 58 32 (многоканальный)

Факс: 8 (812) 320-02-42

Электронная почта: org@eplast1.ru

Адрес: 198099, г. Санкт-Петербург, ул. Калинина, дом 2, корпус 4, литера А.