

PART NAME ADJUSTABLE SLIDE DRAWER

PART No. D-1722

MATERIAL:

PANEL \_\_\_\_\_ 12 GA. STEEL  
 BODY ASSEMBLY \_\_\_\_\_ 18 GA. STEEL  
 MOUNTING BRACKETS \_\_\_\_\_ 16 GA. STEEL  
 HANDLE \_\_\_\_\_ ABS

FINISH:

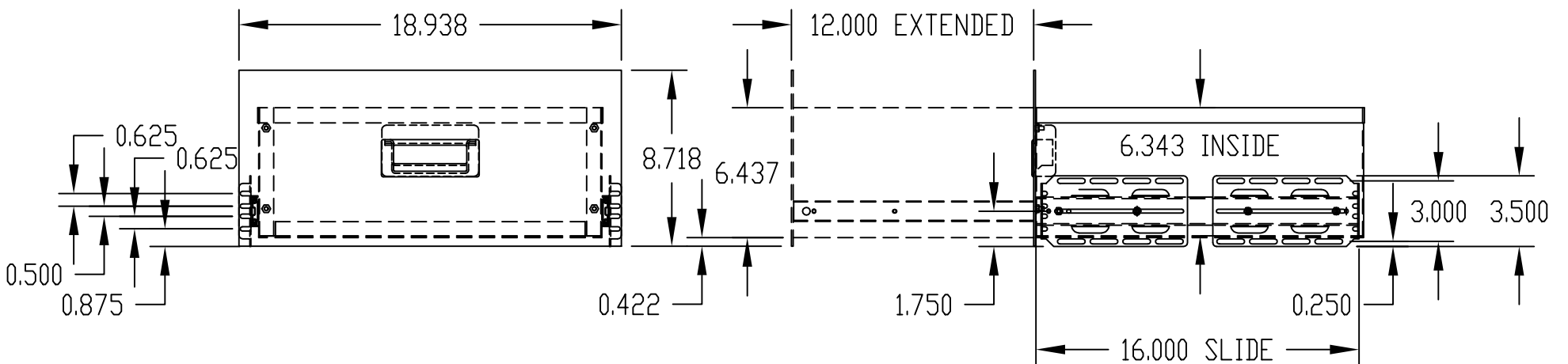
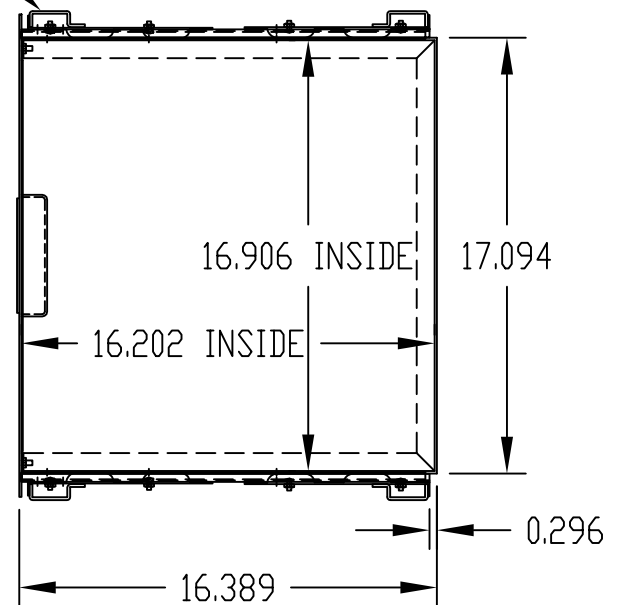
PANEL \_\_\_\_\_ WHITE TEXTURED  
 \_\_\_\_\_ METALLIC GRAY  
 \_\_\_\_\_ BLACK TEXTURED  
 BODY ASSEMBLY \_\_\_\_\_ BLACK TEXTURED  
 MOUNTING BRACKETS \_\_\_\_\_ SMOOTH BLACK  
 HANDLE \_\_\_\_\_ BLACK

UNIT SHIPPED UNASSEMBLED.

SLIDE TRAVEL 12".

SLIDE LOAD RATING 120 LBS. PER PAIR.

REF. RACK  
 PANEL MTG. RAIL



PART NAME ADJUSTABLE SLIDE DRAWER

PART No. D-1723

MATERIAL:

PANEL \_\_\_\_\_ 12 GA. STEEL  
 BODY ASSEMBLY \_\_\_\_\_ 18 GA. STEEL  
 MOUNTING BRACKETS \_\_\_\_\_ 16 GA. STEEL  
 HANDLE \_\_\_\_\_ ABS

FINISH:

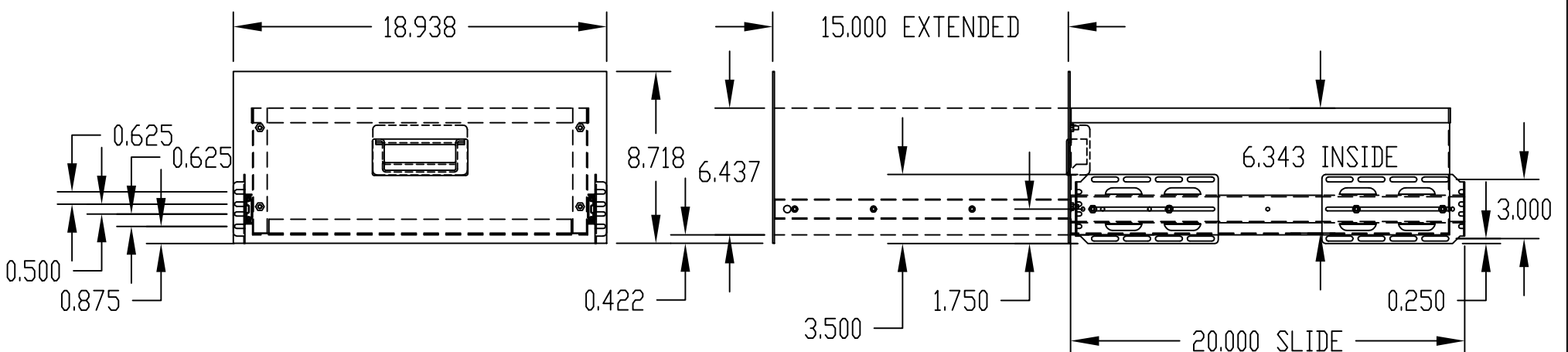
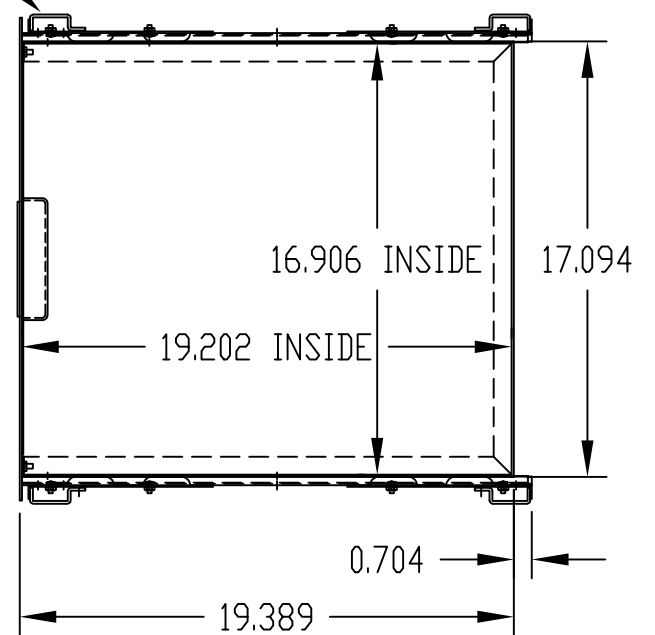
PANEL \_\_\_\_\_ WHITE TEXTURED  
 \_\_\_\_\_ METALLIC GRAY  
 \_\_\_\_\_ BLACK TEXTURED  
 BODY ASSEMBLY \_\_\_\_\_ BLACK TEXTURED  
 MOUNTING BRACKETS \_\_\_\_\_ SMOOTH BLACK  
 HANDLE \_\_\_\_\_ BLACK

UNIT SHIPPED UNASSEMBLED.

SLIDE TRAVEL 15".

SLIDE LOAD RATING 92 LBS. PER PAIR.

REF. RACK  
 PANEL MTG. RAIL





Компания «ЭлектроПласт» предлагает заключение долгосрочных отношений при поставках импортных электронных компонентов на взаимовыгодных условиях!

Наши преимущества:

- Оперативные поставки широкого спектра электронных компонентов отечественного и импортного производства напрямую от производителей и с крупнейших мировых складов;
- Поставка более 17-ти миллионов наименований электронных компонентов;
- Поставка сложных, дефицитных, либо снятых с производства позиций;
- Оперативные сроки поставки под заказ (от 5 рабочих дней);
- Экспресс доставка в любую точку России;
- Техническая поддержка проекта, помощь в подборе аналогов, поставка прототипов;
- Система менеджмента качества сертифицирована по Международному стандарту ISO 9001;
- Лицензия ФСБ на осуществление работ с использованием сведений, составляющих государственную тайну;
- Поставка специализированных компонентов (Xilinx, Altera, Analog Devices, Intersil, Interpoint, Microsemi, Aeroflex, Peregrine, Syfer, Eurofarad, Texas Instrument, Miteq, Cobham, E2V, MA-COM, Hittite, Mini-Circuits, General Dynamics и др.);

Помимо этого, одним из направлений компании «ЭлектроПласт» является направление «Источники питания». Мы предлагаем Вам помощь Конструкторского отдела:

- Подбор оптимального решения, техническое обоснование при выборе компонента;
- Подбор аналогов;
- Консультации по применению компонента;
- Поставка образцов и прототипов;
- Техническая поддержка проекта;
- Защита от снятия компонента с производства.



#### Как с нами связаться

**Телефон:** 8 (812) 309 58 32 (многоканальный)

**Факс:** 8 (812) 320-02-42

**Электронная почта:** [org@eplast1.ru](mailto:org@eplast1.ru)

**Адрес:** 198099, г. Санкт-Петербург, ул. Калинина, дом 2, корпус 4, литера А.