

**MICRO SWITCH**

FED. MFR. CODE 91929

**SWITCH - ENCLOSED**

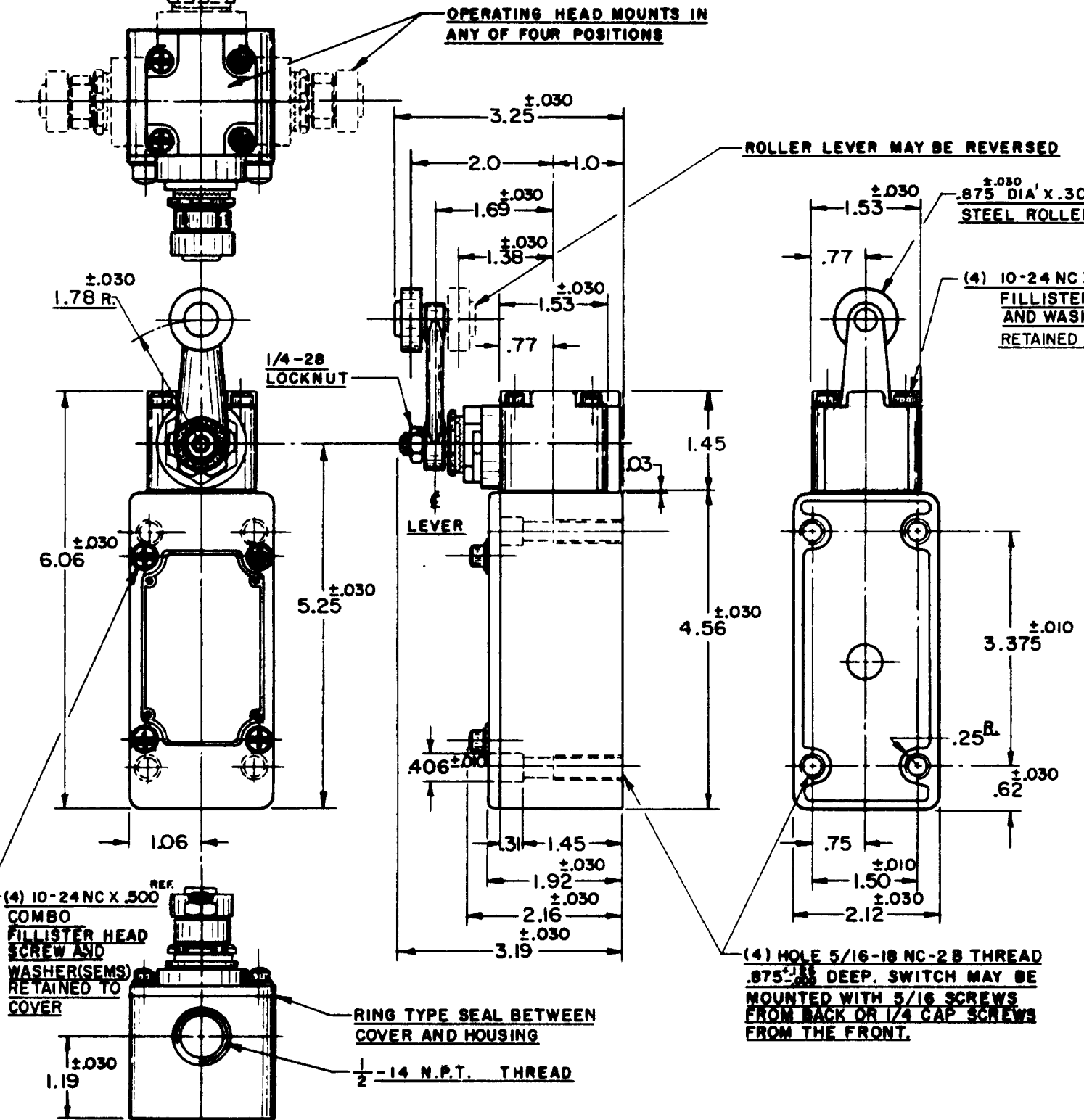
CATALOG LISTING

**51ML7**

THIS DRAWING COVERS A PROPRIETARY ITEM AND IS THE PROPERTY OF MICRO SWITCH, A DIVISION OF HONEYWELL. THIS DRAWING IS NOT TO BE COPIED OR USED WITHOUT THE APPROVAL OF MICRO SWITCH

M

(M) 51ML7 ISSUE 3  
 REPLACES  
**51ML7**  
 DRAWING NUMBER  
**M**  
 ISSUE  
**13**  
 CHECK K.F.M. 8 APR. 58  
 RELEASE NO.  
 REVISIONS  
 A CO11247  
 O.M.W. 12 MAR 58  
 B CO13487  
 M.B.F. 10 MAR 59  
 C CO 4233  
 M.B.F. 30 DEC 59  
 D CO18841  
 H.B.W. 20 JAN 65  
 E CO 20578  
 M.B.F. 30 NOV 65  
 F CO 28121  
 S.R.H. 9 NOV 70  
 G CO52194  
 G.J.W. 23 SEP 83  
 H CO55051-8  
 J.A.P. 14 DEC 84  
 J CO58909  
 Y.S.K. 23 JAN 86  
 K CO74287  
 G.J.W. 16 APR 93  
 DRAWN  
 O.M.W. 12 MAR 58  
 CHECK G.C.N. 14 APR 58  
 FG-90978-003



- NOTES
- 1 - IT IS ESSENTIAL TO PREVENT ENTRANCE OF HARMFUL AGENTS THRU THE CONDUIT OPENING TO OBTAIN THE FULL BENEFIT OF THE SEALED CONSTRUCTION PROVIDED IN THIS UNIT
  - 2 - SWITCH IS ASSEMBLED FOR ACTUATION IN EITHER DIRECTION
  - 3 - LEVER MAY BE POSITIVELY LOCKED AT INTERVALS OF APPROX 0.4° (870 POSITIONS)
  - 4 - LEVER MAY BE ADJUSTED TO ACTUATE THE SWITCH IN THE CLOCKWISE DIRECTION ONLY, THE COUNTER-CLOCKWISE DIRECTION ONLY, OR IN BOTH DIRECTIONS
  - 5 - TO CONVERT SWITCH FOR ACTUATION IN EITHER CLOCKWISE OR COUNTER-CLOCKWISE DIRECTION ONLY, REMOVE THE HEAD AND SLIDE THE CAM TOWARD THE REAR OF THE HEAD SUFFICIENTLY TO DISENGAGE FROM THE FLATS ON THE SHAFT. ROTATE THE CAM 90° IN THE OPPOSITE DIRECTION OF THE ACTUATION DESIRED AND RE-ENGAGE THE CAM WITH THE FLATS ON THE SHAFT
  - 6 - BASIC SWITCHING ELEMENT LISTED BY UNDERWRITERS LABORATORIES INC.

CHARACTERISTICS	ELECTRICAL DATA	SCALE 1/2 TO 1
OPERATING FORCE----- 3 LBS. MAX.	CONTACT ARRANGEMENT D. P. D. T.	DO NOT SCALE PRINT
FULL OVERTRAVEL FORCE----- 4 LBS. MAX.	△ 10 A-125 OR 250 VAC 0.3 A-125 VDC, 0.15 A-250 VDC	UNLESS OTHERWISE SPECIFIED DIMENSIONS ARE IN INCHES
RELEASE FORCE----- 1/4 LB. MIN.		<b>TOLERANCES ARE:</b>
PRETRAVEL----- ③----- 20° MAX.		ONE PLACE (.0) 2.000
DIFFERENTIAL TRAVEL----- ④----- 15° MAX.		TWO PLACE (.00) 2.015
OVERTRAVEL----- ⑤----- 50° MIN.		THREE PLACE (.000) 2.000
SWITCH-BASIC REPLACEMENT-DT-2R711-A7		ANGLES 2
		WEIGHT



Компания «ЭлектроПласт» предлагает заключение долгосрочных отношений при поставках импортных электронных компонентов на взаимовыгодных условиях!

Наши преимущества:

- Оперативные поставки широкого спектра электронных компонентов отечественного и импортного производства напрямую от производителей и с крупнейших мировых складов;
- Поставка более 17-ти миллионов наименований электронных компонентов;
- Поставка сложных, дефицитных, либо снятых с производства позиций;
- Оперативные сроки поставки под заказ (от 5 рабочих дней);
- Экспресс доставка в любую точку России;
- Техническая поддержка проекта, помощь в подборе аналогов, поставка прототипов;
- Система менеджмента качества сертифицирована по Международному стандарту ISO 9001;
- Лицензия ФСБ на осуществление работ с использованием сведений, составляющих государственную тайну;
- Поставка специализированных компонентов (Xilinx, Altera, Analog Devices, Intersil, Interpoint, Microsemi, Aeroflex, Peregrine, Syfer, Eurofarad, Texas Instrument, Miteq, Cobham, E2V, MA-COM, Hittite, Mini-Circuits, General Dynamics и др.);

Помимо этого, одним из направлений компании «ЭлектроПласт» является направление «Источники питания». Мы предлагаем Вам помощь Конструкторского отдела:

- Подбор оптимального решения, техническое обоснование при выборе компонента;
- Подбор аналогов;
- Консультации по применению компонента;
- Поставка образцов и прототипов;
- Техническая поддержка проекта;
- Защита от снятия компонента с производства.



#### Как с нами связаться

**Телефон:** 8 (812) 309 58 32 (многоканальный)

**Факс:** 8 (812) 320-02-42

**Электронная почта:** [org@eplast1.ru](mailto:org@eplast1.ru)

**Адрес:** 198099, г. Санкт-Петербург, ул. Калинина, дом 2, корпус 4, литера А.