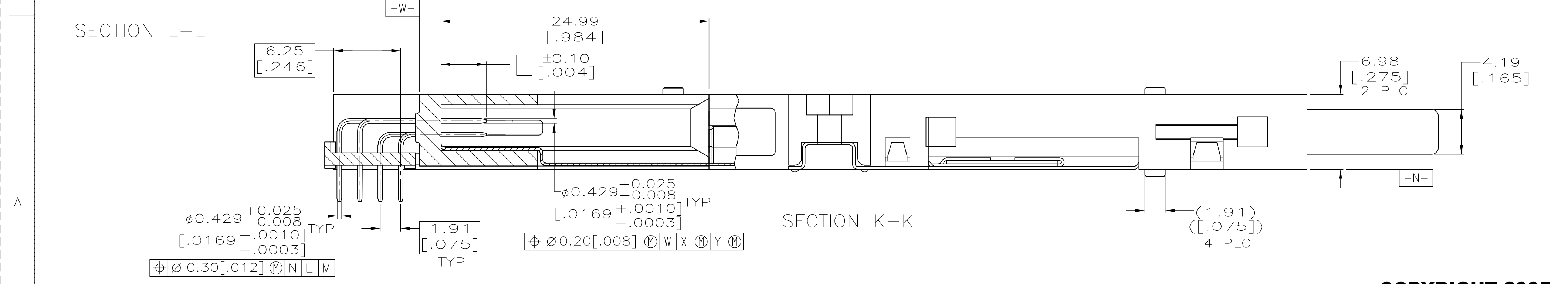
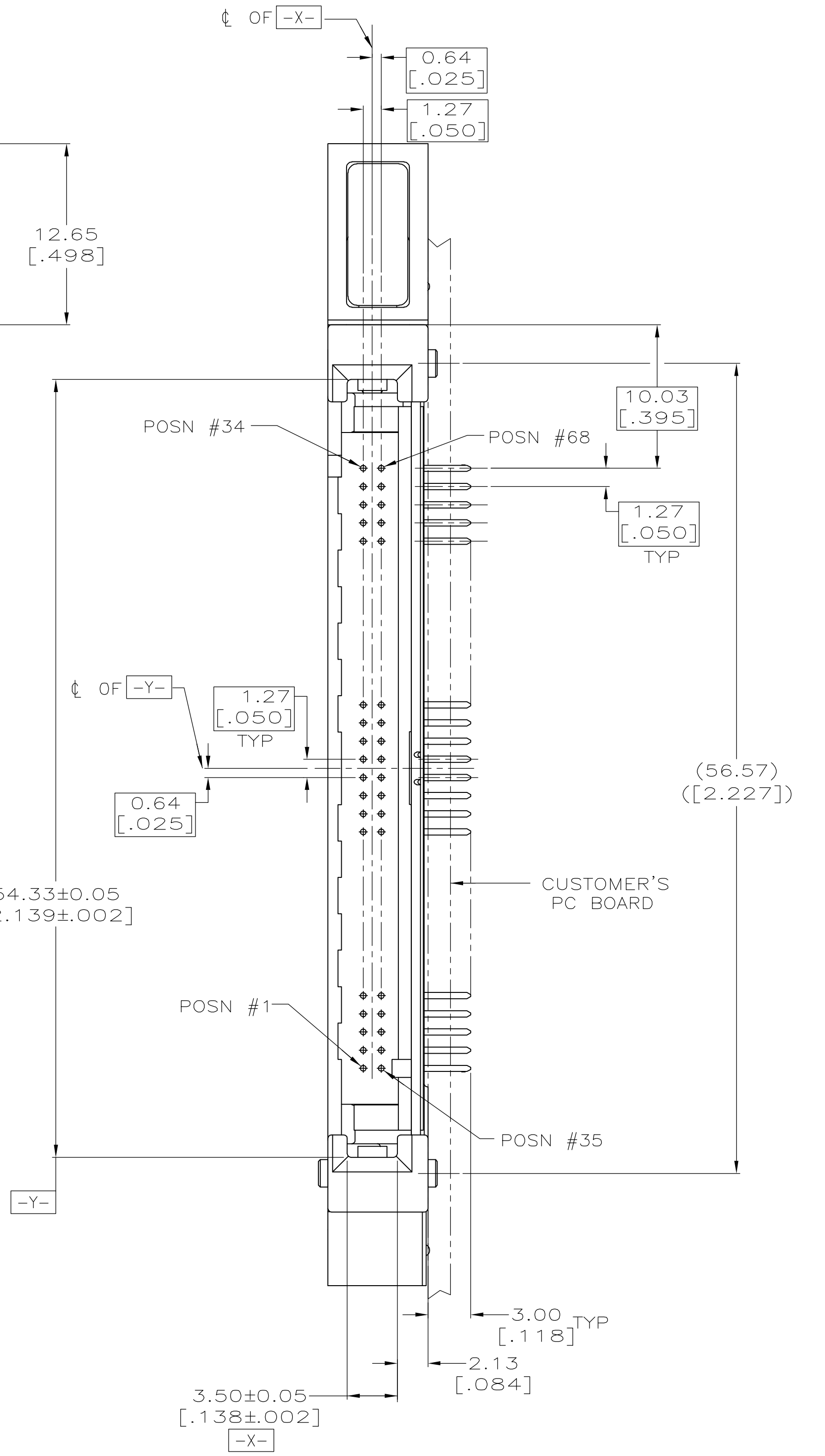
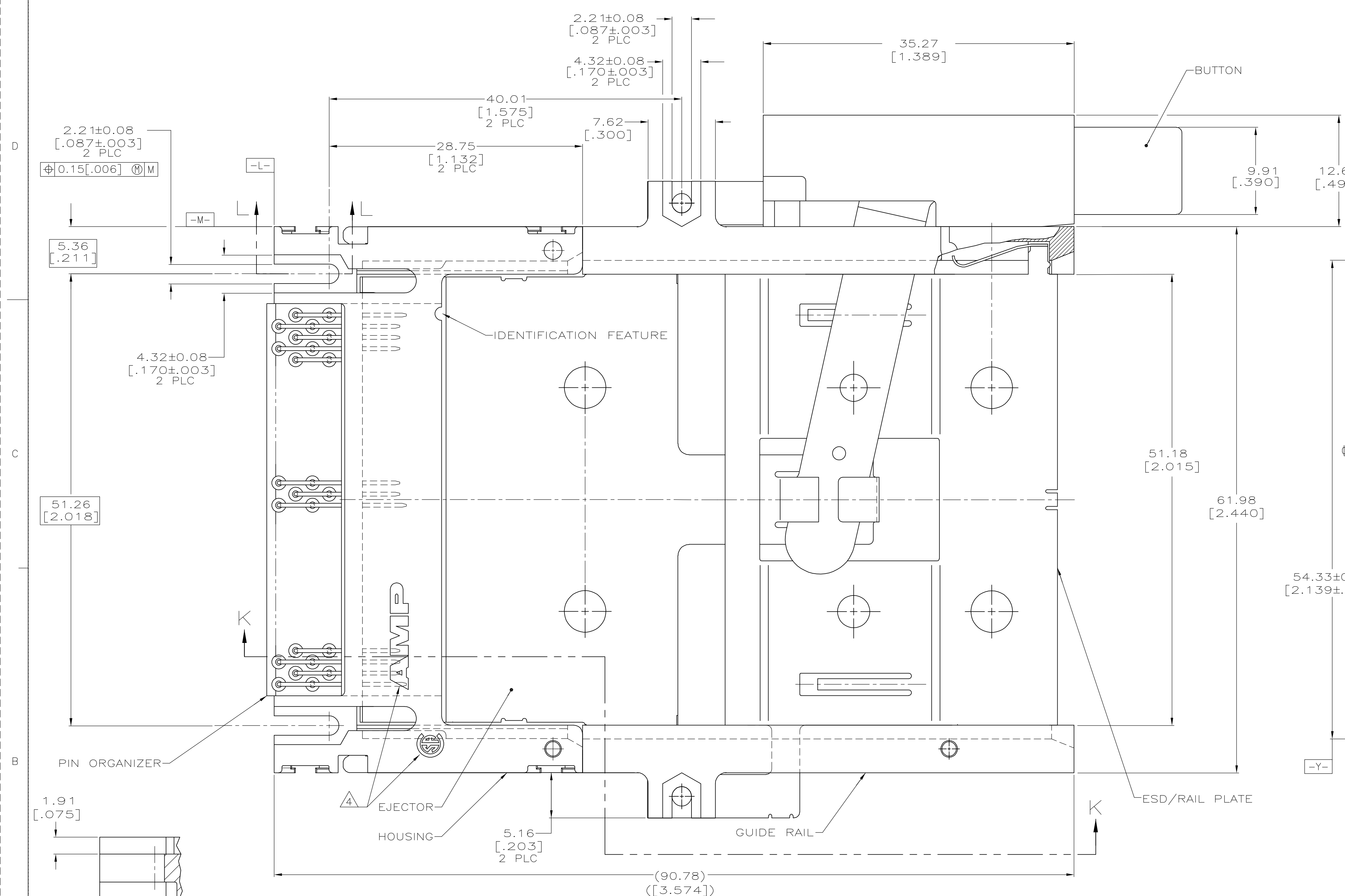


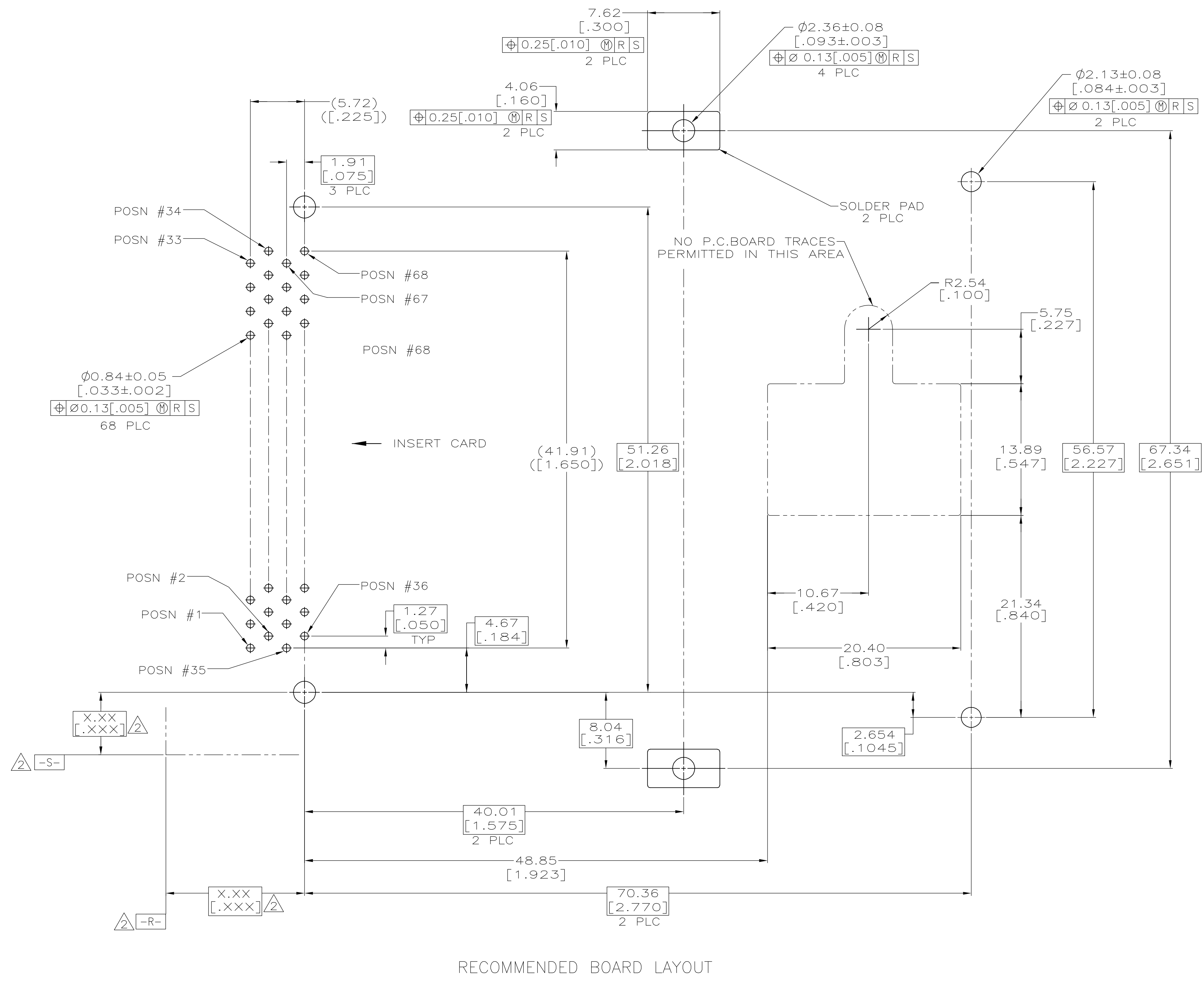
LOC		DIST		REVISONS			
GP	00	P	LR	DESCRIPTION	DATE	DWN	APVD
		O		REL PER EC OS13-0031-05	03-24-05	AF	JG



1,17,34	ALL	36,67	5146025-1
35,51,68	OTHER PINS		
5.0	4.25	3.5	PART NUMBER
[.197]	[.167]	[.138]	

"L" (PIN LENGTH) AND LOCATION		Tyco Electronics Corporation Harrisburg, PA 17105-3608	
DWN A FERNANDEZ-DOCK5 03-24-05 CHK D.L. GORENC 03-24-05 APVD M. WALMSLEY 03-24-05		NAME	
PRODUCT SPEC		CONNECTOR ASSY, PIN HEADER WITH RH EJECTOR, 68 POSN, TOP BD MTG, THRU-HOLE, AMP MEMORY CARD	
APPLICATION SPEC		SIZE CAE CODE DRAWING NO	
MATERIAL		WEIGHT 24.4 GRAMS A1 00779 C=5146025	
FINISH		SCALE 4:1 SHEET 1 OF 2 REV 0	

**COPYRIGHT 2005  
 TYCO ELECTRONICS CORP  
 ALL RIGHTS RESERVED**



- △ PIN:  
0.00076[.000030] MINIMUM GOLD IN CONTACT AREA,  
0.00381[.000150] MIN TIN ON SOLDER TAILS,  
ALL OVER 0.00127[.000050] MINIMUM NICKEL
- △ DATUMS AND BASIC DIMENSIONS ESTABLISHED BY CUSTOMER
- 3. CONNECTOR REQUIRES USE OF 4 - SIZE 2M SCREWS FOR FASTENING TO PRINTED CIRCUIT BOARD
- △ RECESSED AMP AND CSA LOGOS LOCATED ON BOTH SIDES OF HOUSING.
- △ MATERIAL:  
HOUSING, GUIDES, SHROUD, BUTTON & ORGANIZER: LCP, COLOR; BLACK  
PINS: BRASS  
EJECTOR, RAIL PLATE & LEVER: STAINLESS STEEL

**COPYRIGHT 2005  
 TYCO ELECTRONICS CORP  
 ALL RIGHTS RESERVED**

THIS DRAWING IS A CONTROLLED DOCUMENT.		DWN: 03-24-05 A. FERNANDEZ-DOCK5		Tyco Electronics Corporation	
DIMENSIONS: mm [INCHES]		CHK: 03-24-05 D. GORENC		Harrisburg, PA 17105-3608	
TOLERANCES UNLESS OTHERWISE SPECIFIED:		APVD: 03-24-05 M. WALMSLEY		NAME	
0 PLC ± -		PRODUCT SPEC		CONNECTOR ASSY, PIN HEADER WITH	
1 PLC ± -		APPLICATION SPEC		RH EJECTOR, 68 POSN, TOP BD MTG,	
2 PLC ± 0.13 [.005]		SIZE		CAGE CODE	
3 PLC ± -		A1		00779	
4 PLC ± -		DRAWING NO		RESTRICTED TO	
ANGLES ± -		C=5146025		-	
MATERIAL		WEIGHT		SCALE	
FINISH		CUSTOMER DRAWING		4:1 SHEET 2 OF 2 REV 0	



Компания «ЭлектроПласт» предлагает заключение долгосрочных отношений при поставках импортных электронных компонентов на взаимовыгодных условиях!

Наши преимущества:

- Оперативные поставки широкого спектра электронных компонентов отечественного и импортного производства напрямую от производителей и с крупнейших мировых складов;
- Поставка более 17-ти миллионов наименований электронных компонентов;
- Поставка сложных, дефицитных, либо снятых с производства позиций;
- Оперативные сроки поставки под заказ (от 5 рабочих дней);
- Экспресс доставка в любую точку России;
- Техническая поддержка проекта, помощь в подборе аналогов, поставка прототипов;
- Система менеджмента качества сертифицирована по Международному стандарту ISO 9001;
- Лицензия ФСБ на осуществление работ с использованием сведений, составляющих государственную тайну;
- Поставка специализированных компонентов (Xilinx, Altera, Analog Devices, Intersil, Interpoint, Microsemi, Aeroflex, Peregrine, Syfer, Eurofarad, Texas Instrument, Miteq, Cobham, E2V, MA-COM, Hittite, Mini-Circuits, General Dynamics и др.);

Помимо этого, одним из направлений компании «ЭлектроПласт» является направление «Источники питания». Мы предлагаем Вам помощь Конструкторского отдела:

- Подбор оптимального решения, техническое обоснование при выборе компонента;
- Подбор аналогов;
- Консультации по применению компонента;
- Поставка образцов и прототипов;
- Техническая поддержка проекта;
- Защита от снятия компонента с производства.



#### Как с нами связаться

**Телефон:** 8 (812) 309 58 32 (многоканальный)

**Факс:** 8 (812) 320-02-42

**Электронная почта:** [org@eplast1.ru](mailto:org@eplast1.ru)

**Адрес:** 198099, г. Санкт-Петербург, ул. Калинина, дом 2, корпус 4, литера А.