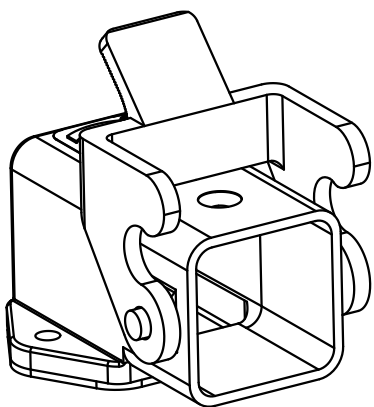
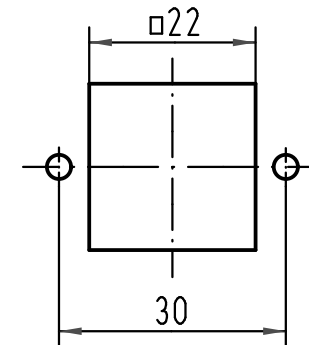


Montageausschnitt/  
panel cut out



|   |          |                   |                                       |          |  |  |     |
|---|----------|-------------------|---------------------------------------|----------|--|--|-----|
| ALL Dimensions in mm<br>Original Size DIN A 4 |          | Techn. Character. |                                       |          | Nicht tolerierte Maße/Free size tolerances |  |     |
|   |          |                   | Dat.                                  | Name     | Maßstab/Scale<br><br>1:1                   | <b>Han 3A-agw</b><br>Anbaugehäuse-Kunststoff-schwarz/<br>housing bulkhead mounting-plastic-black |     |
|   |          |                   | Detail.                               | 16.04.99 |  |  | PL  |
|   |          |                   | Insp.                                 |          |  |  | SDT |
| 414280  | 09.01.09 | ML                | Stand.                                |          |  |  |     |
| 410189  | 29.08.02 | Gü                | HARTING Electric GmbH & Co. KG        |          |  | <b>TB 09 20 003 0827</b>   |     |
| 25629   |          |                   | D-32339 Espelkamp                     |          |  |  |     |
| Mod.  | Dat.     | Name              | Sub. f. TB 09 20 003 082. v. 10.03.93 |          |  | Blatt/ page  |     |



Компания «ЭлектроПласт» предлагает заключение долгосрочных отношений при поставках импортных электронных компонентов на взаимовыгодных условиях!

Наши преимущества:

- Оперативные поставки широкого спектра электронных компонентов отечественного и импортного производства напрямую от производителей и с крупнейших мировых складов;
- Поставка более 17-ти миллионов наименований электронных компонентов;
- Поставка сложных, дефицитных, либо снятых с производства позиций;
- Оперативные сроки поставки под заказ (от 5 рабочих дней);
- Экспресс доставка в любую точку России;
- Техническая поддержка проекта, помощь в подборе аналогов, поставка прототипов;
- Система менеджмента качества сертифицирована по Международному стандарту ISO 9001;
- Лицензия ФСБ на осуществление работ с использованием сведений, составляющих государственную тайну;
- Поставка специализированных компонентов (Xilinx, Altera, Analog Devices, Intersil, Interpoint, Microsemi, Aeroflex, Peregrine, Syfer, Eurofarad, Texas Instrument, Miteq, Cobham, E2V, MA-COM, Hittite, Mini-Circuits, General Dynamics и др.);

Помимо этого, одним из направлений компании «ЭлектроПласт» является направление «Источники питания». Мы предлагаем Вам помощь Конструкторского отдела:

- Подбор оптимального решения, техническое обоснование при выборе компонента;
- Подбор аналогов;
- Консультации по применению компонента;
- Поставка образцов и прототипов;
- Техническая поддержка проекта;
- Защита от снятия компонента с производства.



#### Как с нами связаться

**Телефон:** 8 (812) 309 58 32 (многоканальный)

**Факс:** 8 (812) 320-02-42

**Электронная почта:** [org@eplast1.ru](mailto:org@eplast1.ru)

**Адрес:** 198099, г. Санкт-Петербург, ул. Калинина, дом 2, корпус 4, литера А.