

0.5mm Pitch
SERIES

6214

0.5mmピッチ ストレート SMT 片面接点 スライドロック
0.5mmPitch Vertical SMT Single-sided contact Slide lock

● **標準タイプ Standard Slider**



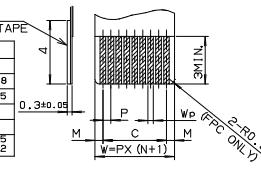
基板取付寸法 (奇数ピン)
MOUNTING LAYOUT (ODD PIN)



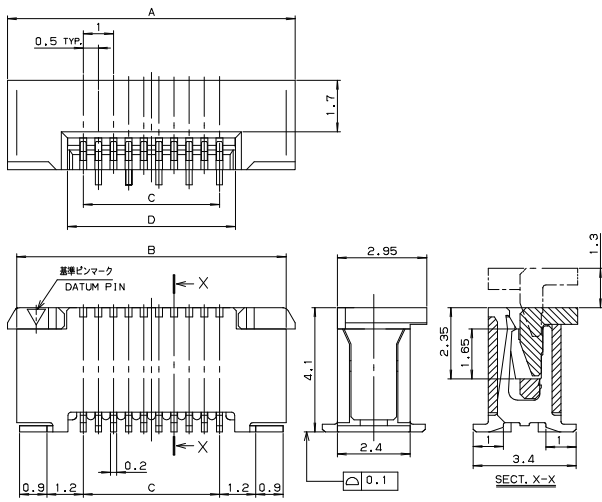
基板取付寸法 (偶数ピン)
MOUNTING LAYOUT (EVEN PIN)

	FPC		FFC	
	1	2	1	2
M	0.5±0.12	0.5±0.1	0.5±0.1	0.5±0.08
P	0.5±0.02	0.5±0.05	0.5±0.03	0.5±0.05
C	C±0.03	C±0.05	C±0.03	C±0.05
W	W±0.07	W±0.07	W±0.07	W±0.07
WP	0.35 ^{+0.04} _{-0.03}	0.35±0.05	0.35 ^{+0.05} _{-0.02}	0.35 ^{+0.05} _{-0.02}

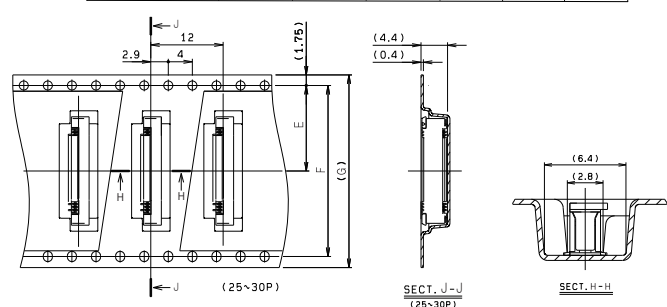
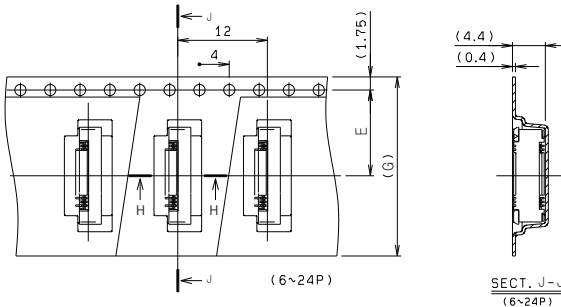
適用FPC, FFC寸法
APPLICABLE FPC, FFC



● **スライダー拡張タイプ Extended Slider**



極数 NO. OF POS.	A	B	C	D	E	F	G
6	7.5	6.9	2.5	3.6	7.5	—	16.0
7	8.0	7.4	3.0	4.1	7.5	—	16.0
8	8.5	7.9	3.5	4.6	7.5	—	16.0
9	9.0	8.4	4.0	5.1	11.5	—	24.0
10	9.5	8.9	4.5	5.6	11.5	—	24.0
11	10.0	9.4	5.0	6.1	11.5	—	24.0
12	10.5	9.9	5.5	6.6	11.5	—	24.0
13	11.0	10.4	6.0	7.1	11.5	—	24.0
14	11.5	10.9	6.5	7.6	11.5	—	24.0
15	12.0	11.4	7.0	8.1	11.5	—	24.0
16	12.5	11.9	7.5	8.6	11.5	—	24.0
17	13.0	12.4	8.0	9.1	11.5	—	24.0
18	13.5	12.9	8.5	9.6	11.5	—	24.0
19	14.0	13.4	9.0	10.1	11.5	—	24.0
20	14.5	13.9	9.5	10.6	11.5	—	24.0
21	15.0	14.4	10.0	11.1	11.5	—	24.0
22	15.5	14.9	10.5	11.6	11.5	—	24.0
23	16.0	15.4	11.0	12.1	11.5	—	24.0
24	16.5	15.9	11.5	12.6	11.5	—	24.0
25	17.0	16.4	12.0	13.1	14.2	28.4	32.0
26	17.5	16.9	12.5	13.6	14.2	28.4	32.0
27	18.0	17.4	13.0	14.1	14.2	28.4	32.0
28	18.5	17.9	13.5	14.6	14.2	28.4	32.0
29	19.0	18.4	14.0	15.1	14.2	28.4	32.0
30	19.5	18.9	14.5	15.6	14.2	28.4	32.0



注文コード / Ordering Code

梱包数量: 1,000 個/リール
PACKING QUANTITY: 1,000/Reel

● **標準タイプ Standard Slider**

Part No. **04 6214 0XX 000 XXX+**
極数 No. of Pos.

800+: スズ銅めっき Sn-Cu Plated
846+: 金めっき Au Plated

● **スライダー拡張タイプ Extended Slider**

Part No. **04 6214 0XX 010 XXX(/)+**
極数 No. of Pos.

RoHS 対応品
RoHS Compliant Product

800+: スズ銅めっき Sn-Cu Plated
846+: 金めっき Au Plated

生産対応可能極数については、営業部にご確認願います。
Feel free to contact our sales department for available numbers of positions.



Компания «ЭлектроПласт» предлагает заключение долгосрочных отношений при поставках импортных электронных компонентов на взаимовыгодных условиях!

Наши преимущества:

- Оперативные поставки широкого спектра электронных компонентов отечественного и импортного производства напрямую от производителей и с крупнейших мировых складов;
- Поставка более 17-ти миллионов наименований электронных компонентов;
- Поставка сложных, дефицитных, либо снятых с производства позиций;
- Оперативные сроки поставки под заказ (от 5 рабочих дней);
- Экспресс доставка в любую точку России;
- Техническая поддержка проекта, помощь в подборе аналогов, поставка прототипов;
- Система менеджмента качества сертифицирована по Международному стандарту ISO 9001;
- Лицензия ФСБ на осуществление работ с использованием сведений, составляющих государственную тайну;
- Поставка специализированных компонентов (Xilinx, Altera, Analog Devices, Intersil, Interpoint, Microsemi, Aeroflex, Peregrine, Syfer, Eurofarad, Texas Instrument, Miteq, Cobham, E2V, MA-COM, Hittite, Mini-Circuits, General Dynamics и др.);

Помимо этого, одним из направлений компании «ЭлектроПласт» является направление «Источники питания». Мы предлагаем Вам помощь Конструкторского отдела:

- Подбор оптимального решения, техническое обоснование при выборе компонента;
- Подбор аналогов;
- Консультации по применению компонента;
- Поставка образцов и прототипов;
- Техническая поддержка проекта;
- Защита от снятия компонента с производства.



Как с нами связаться

Телефон: 8 (812) 309 58 32 (многоканальный)

Факс: 8 (812) 320-02-42

Электронная почта: org@eplast1.ru

Адрес: 198099, г. Санкт-Петербург, ул. Калинина, дом 2, корпус 4, литера А.