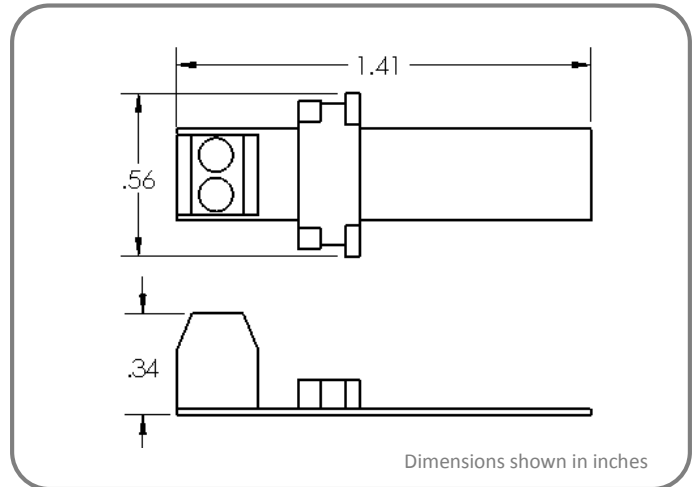
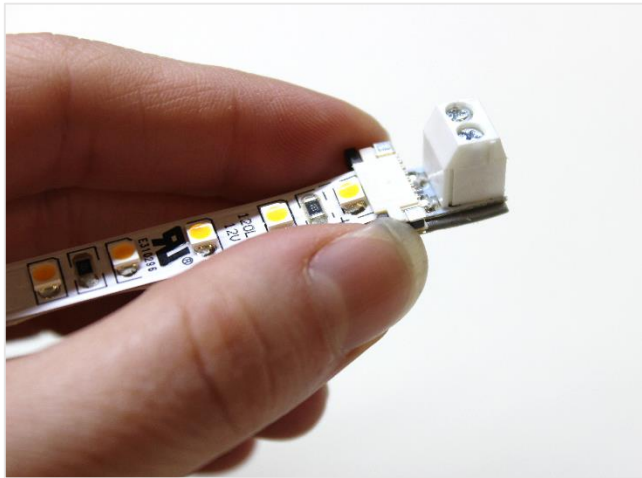


inspired LED **Mini Tiger Cub™ Screw Terminal**

Inspired LED's patented solderless **Tiger Paw Connectors** are the perfect solution for in-field LED customization and system design. These innovative accessories pair easily with Inspired LED flex strips to allow for a quick, convenient installation, making the perfect low-voltage lighting system for a snap!

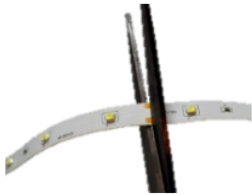


Product Specifications:

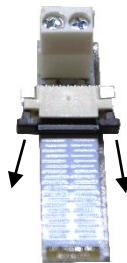
- Solderless termination of 8mm LED flex strips to 18-22 AWG wire
- Max Load- 5 AMPs
- Industry proven locking system meets shock and vibration requirements for IEC 60068-2-27
- U.S. Patent No. 8,714,772

Instructions:

1 Use scissors to cut LED strip to length along the copper solder pads, located over 3 LEDs



2 Take hold of black sliding latch and pull outward to open



3 Peel back adhesive lining on LED strip



4 Taking note of (+) polarity of LEDs, insert flex strip into gap above the black sliding latch and beige top piece



5 Make sure LED strip is centered and fully inserted before sliding black latch firmly closed and pressing on adhesive



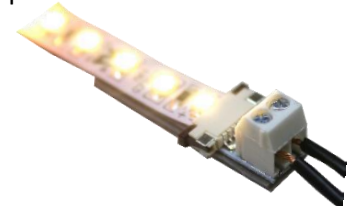
6 Use small screw driver to loosen screws on the top of connector piece



7 Strip cable back ¼" to expose (+) and (-) wire, (if using Inspired LED cable, white writing indicates positive polarity)



8 Insert wire (matching polarity) tighten screws and connect to class 2 power source to verify connections, then install LED flex strips as needed



Troubleshooting: If LEDs are flickering, double check connection to be sure flex is fully inserted and secured, if no lights turn on check to be sure polarities are properly matched



Компания «ЭлектроПласт» предлагает заключение долгосрочных отношений при поставках импортных электронных компонентов на взаимовыгодных условиях!

Наши преимущества:

- Оперативные поставки широкого спектра электронных компонентов отечественного и импортного производства напрямую от производителей и с крупнейших мировых складов;
- Поставка более 17-ти миллионов наименований электронных компонентов;
- Поставка сложных, дефицитных, либо снятых с производства позиций;
- Оперативные сроки поставки под заказ (от 5 рабочих дней);
- Экспресс доставка в любую точку России;
- Техническая поддержка проекта, помощь в подборе аналогов, поставка прототипов;
- Система менеджмента качества сертифицирована по Международному стандарту ISO 9001;
- Лицензия ФСБ на осуществление работ с использованием сведений, составляющих государственную тайну;
- Поставка специализированных компонентов (Xilinx, Altera, Analog Devices, Intersil, Interpoint, Microsemi, Aeroflex, Peregrine, Syfer, Eurofarad, Texas Instrument, Miteq, Cobham, E2V, MA-COM, Hittite, Mini-Circuits, General Dynamics и др.);

Помимо этого, одним из направлений компании «ЭлектроПласт» является направление «Источники питания». Мы предлагаем Вам помощь Конструкторского отдела:

- Подбор оптимального решения, техническое обоснование при выборе компонента;
- Подбор аналогов;
- Консультации по применению компонента;
- Поставка образцов и прототипов;
- Техническая поддержка проекта;
- Защита от снятия компонента с производства.



Как с нами связаться

Телефон: 8 (812) 309 58 32 (многоканальный)

Факс: 8 (812) 320-02-42

Электронная почта: org@eplast1.ru

Адрес: 198099, г. Санкт-Петербург, ул. Калинина, дом 2, корпус 4, литера А.