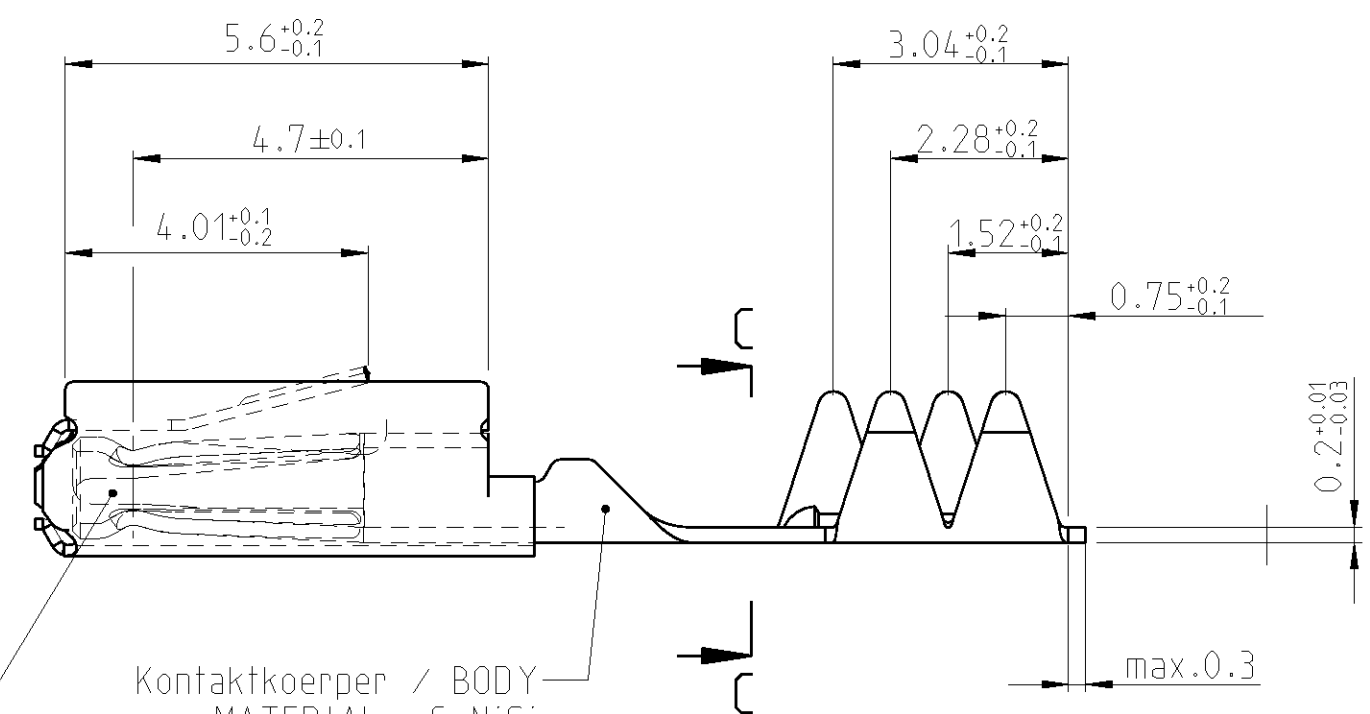
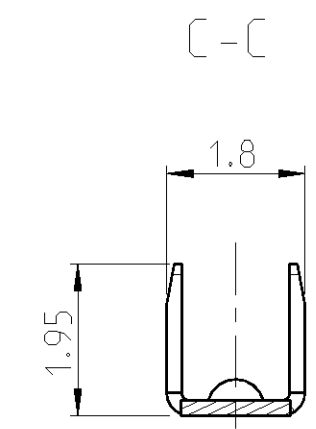


THIS DRAWING IS UNPUBLISHED. RELEASED FOR PUBLICATION 2004  
 © COPYRIGHT 1999 - ALL RIGHTS RESERVED.

LOC		DIST		REVISIONS			
P	LTR	DESCRIPTION	DATE	DWN	APVD		
A1	-	EG00 0129 99	19FEB1999	SG	RJ		
A2	-	EGAO 0795 04	05APR2004	Abr	HK		
A3	-	ECR-11-016077	08NOV2012	Abr	Brun		
A4	-	ECR-13-015135	27SEP2013	Abr	Brun		

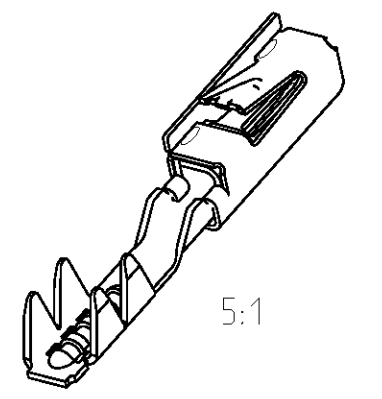
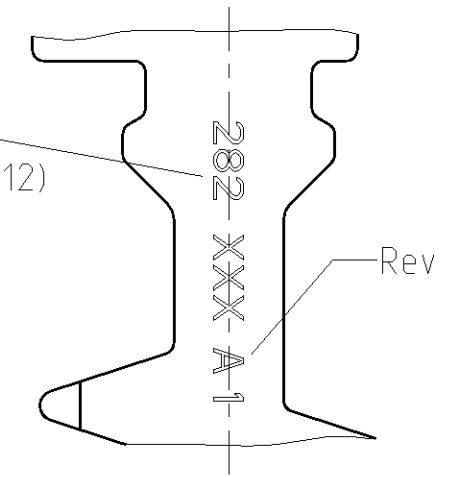
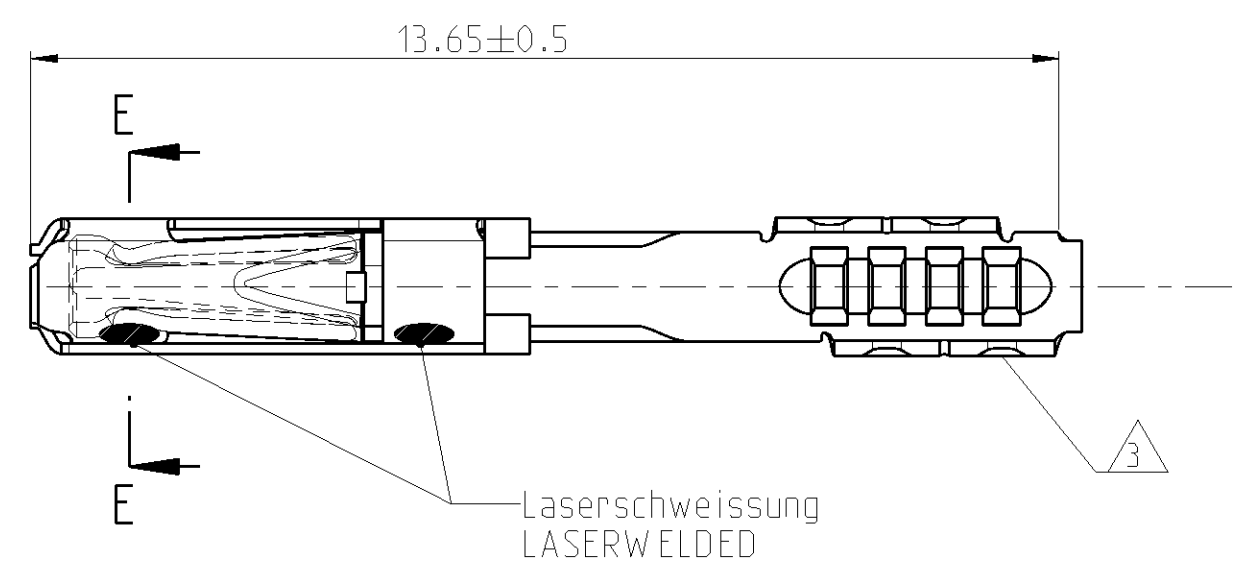
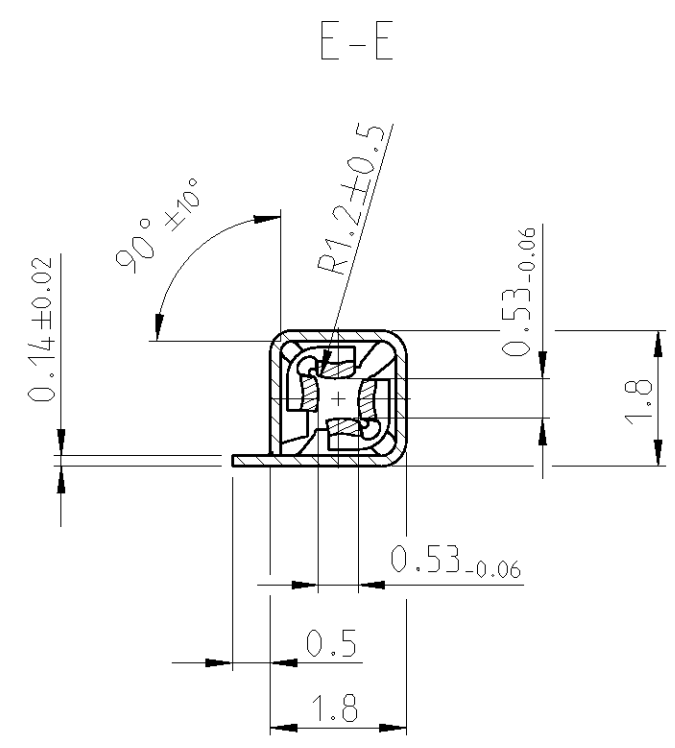


Ueberfeder / SPRING MATERIAL : X10CrNi 18 8  
 Oberflaeche / SURFACE : BLANK  
 Kontaktkoerper / BODY MATERIAL : CuNiSi  
 Oberflaeche : siehe Tabelle  
 SURFACE : SEE CHART



Bemerkungen  
 NOTES

- 1 Einzelheiten der Ausfuehrung bleiben dem Hersteller ueberlassen  
 DETAILS OF DESIGN ARE LEFT TO MANUFACTURER
- 2 Passend zu Stifkontakt siehe Zeichnung : 929453  
 SUITABLE FOR PIN CONTACT SEE DRAWING : 929453
- 3 passend fuer flexiblen Flachleiter PN 88586  
 SUITABLE FOR FFC PN 88586
- 5 Datumscode (Woche / Jahr, z.B. KW28 / Jahr 2012)  
 und TE-Revision (z.B.Rev.A)  
 DATE-CODE WEEK / YEAR (E.G. WEEK NUMBER 28/ YEAR 2012)  
 AND TE REVISION (E.G. REV. A)



968987-1	A	Sn	0.1
Bandware Bestell-Nr	REV.	Oberflaeche SURFACE	Gewicht WEIGHT
STRIP ORDER NO.			g

THIS DRAWING IS A CONTROLLED DOCUMENT.		DWN S. Garcia 30APR1998	<b>STE</b> TE Connectivity	
DIMENSIONS: mm		CHK R. Jetter 30APR1998		
TOLERANCES UNLESS OTHERWISE SPECIFIED:		APVD Bleicher M. 05APR2004	NAME Micro Quadlok System	
0-PLC ±		PRODUCT SPEC 108-18030	MQS-Buchsenkontakt mit FFC Crimp	
1-PLC ± ±0.2		APPLICATION SPEC 114-18287	FLEXIBLE FLAT CABLE SOCKET CONTACT	
2-PLC ±		WEIGHT -	SIZE A2	CAGE CODE 00779
3-PLC ±		Customer Drawing	DRAWING NO C-968987	RESTRICTED TO -
4-PLC ±			SCALE 10:1	SHEET 1 OF 1
ANGLES ±1°				REV A4
FINISH				



Компания «ЭлектроПласт» предлагает заключение долгосрочных отношений при поставках импортных электронных компонентов на взаимовыгодных условиях!

Наши преимущества:

- Оперативные поставки широкого спектра электронных компонентов отечественного и импортного производства напрямую от производителей и с крупнейших мировых складов;
- Поставка более 17-ти миллионов наименований электронных компонентов;
- Поставка сложных, дефицитных, либо снятых с производства позиций;
- Оперативные сроки поставки под заказ (от 5 рабочих дней);
- Экспресс доставка в любую точку России;
- Техническая поддержка проекта, помощь в подборе аналогов, поставка прототипов;
- Система менеджмента качества сертифицирована по Международному стандарту ISO 9001;
- Лицензия ФСБ на осуществление работ с использованием сведений, составляющих государственную тайну;
- Поставка специализированных компонентов (Xilinx, Altera, Analog Devices, Intersil, Interpoint, Microsemi, Aeroflex, Peregrine, Syfer, Eurofarad, Texas Instrument, Miteq, Cobham, E2V, MA-COM, Hittite, Mini-Circuits, General Dynamics и др.);

Помимо этого, одним из направлений компании «ЭлектроПласт» является направление «Источники питания». Мы предлагаем Вам помощь Конструкторского отдела:

- Подбор оптимального решения, техническое обоснование при выборе компонента;
- Подбор аналогов;
- Консультации по применению компонента;
- Поставка образцов и прототипов;
- Техническая поддержка проекта;
- Защита от снятия компонента с производства.



#### Как с нами связаться

**Телефон:** 8 (812) 309 58 32 (многоканальный)

**Факс:** 8 (812) 320-02-42

**Электронная почта:** [org@eplast1.ru](mailto:org@eplast1.ru)

**Адрес:** 198099, г. Санкт-Петербург, ул. Калинина, дом 2, корпус 4, литера А.