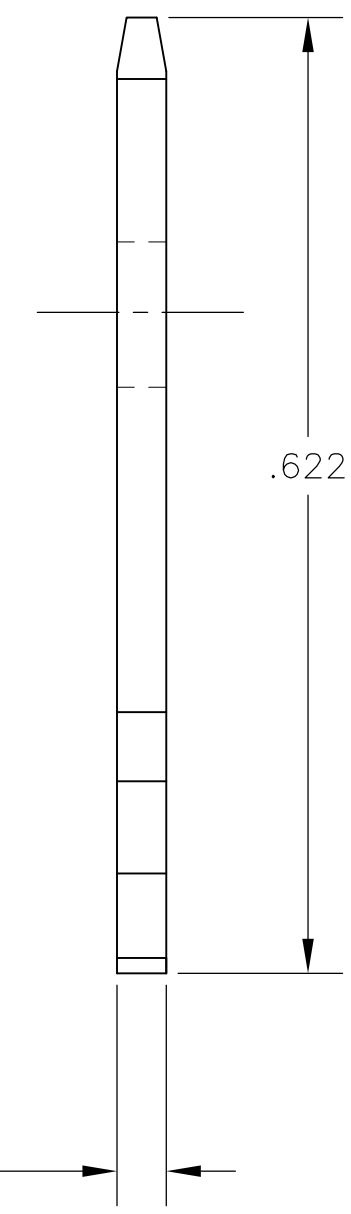
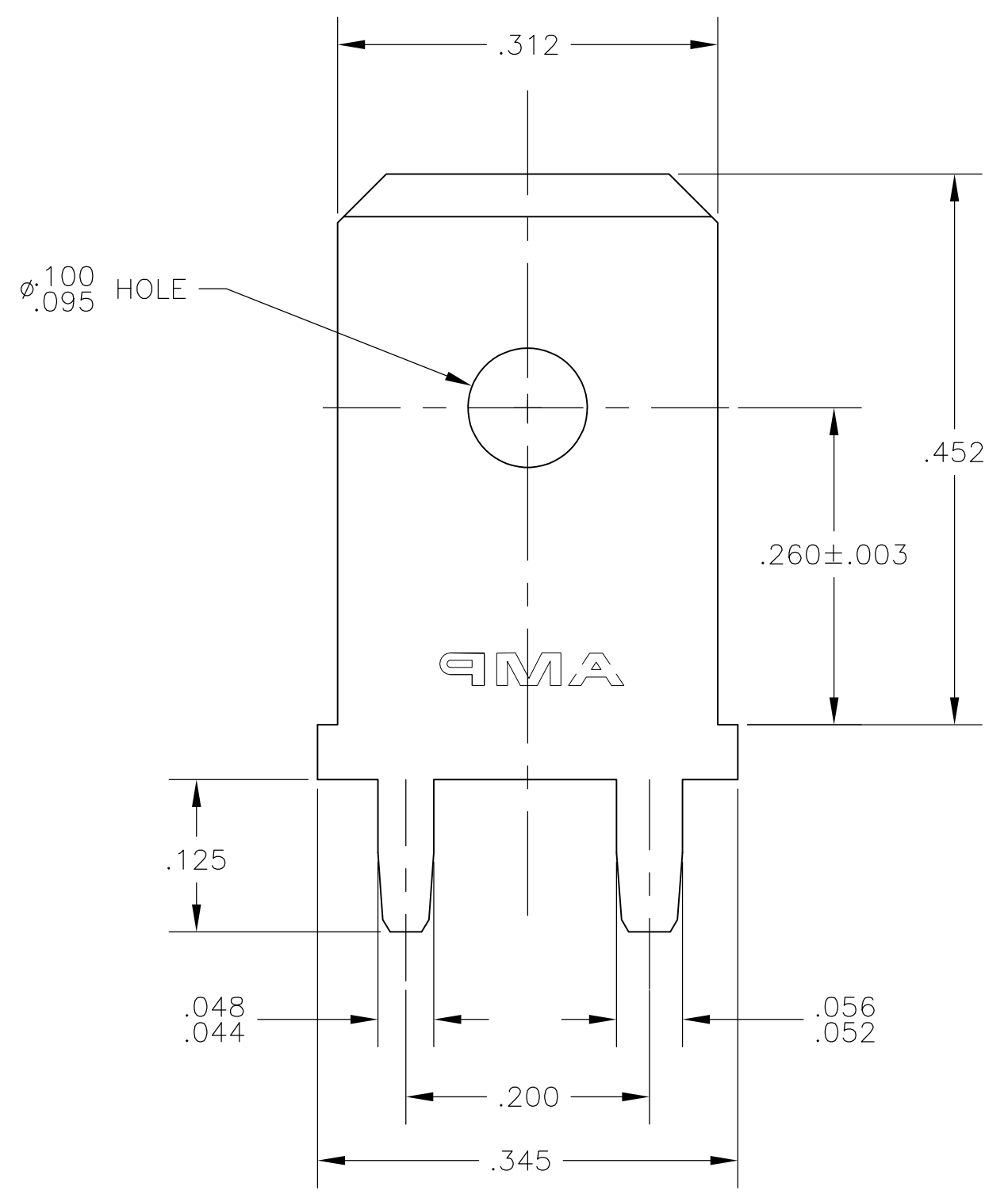
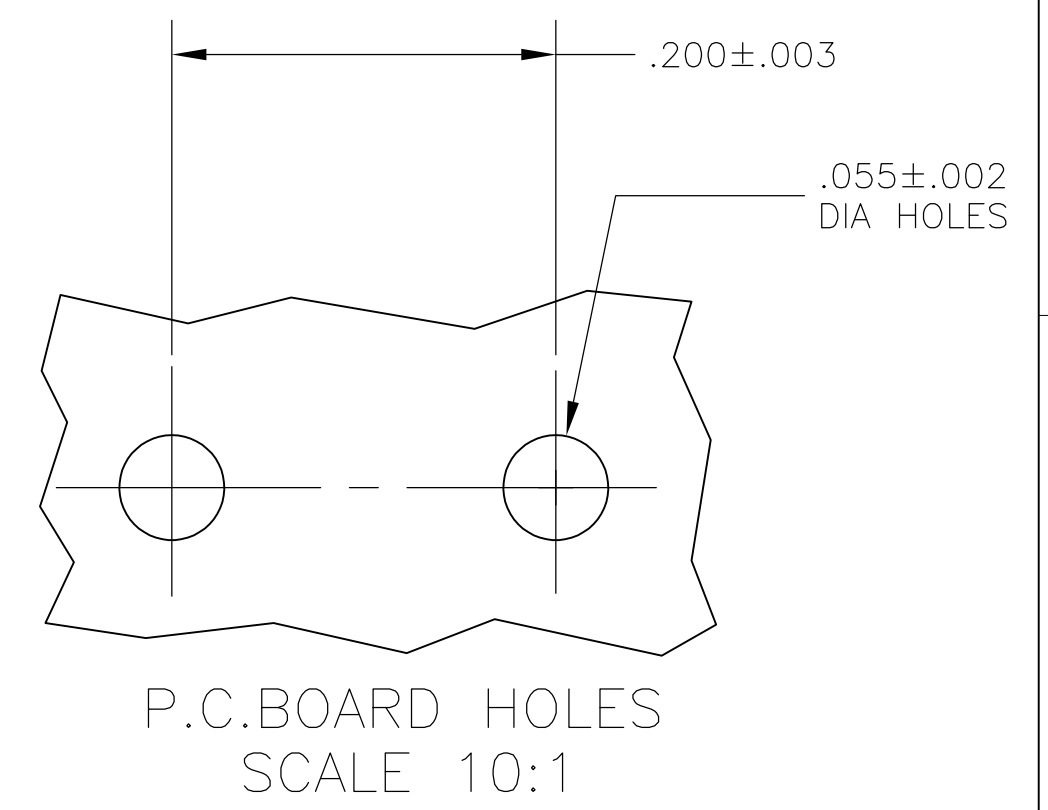


THIS DRAWING IS UNPUBLISHED. RELEASED FOR PUBLICATION
 © COPYRIGHT - By - ALL RIGHTS RESERVED.

LOC	DIST	REVISIONS			
P	LTR	DESCRIPTION	DATE	DWN	APVD
AF	50	E	REVISED PER ECR-13-011489	12DEC2013	KH PD



1 SUPPLIED IN LOOSE PIECE
 2 .000150 MIN TIN OVER
 .000100 MIN THK COPPER.



1217956-1
 PART NUMBER

THIS DRAWING IS A CONTROLLED DOCUMENT.		DWN	JR RUTH	19MAY03	STE TE Connectivity		
DIMENSIONS: INCHES		CHK	P DESANTIS	19MAY03			
TOLERANCES UNLESS OTHERWISE SPECIFIED:		APVD	P DESANTIS	19MAY03	NAME		
0 PLC ± -		PRODUCT SPEC		TAB, FASTON, PC BOARD, .312 SERIES			
1 PLC ± -		APPLICATION SPEC		RESTRICTED TO			
2 PLC ± .010		SIZE	A3	CAGE CODE	00779	DRAWING NO	C-1217956
3 PLC ± -		WEIGHT		SCALE		SHEET	1 OF 1
4 PLC ± -		MATERIAL		CUSTOMER DRAWING		REV	E
ANGLES ± -		FINISH		SCALE		8:1	
MATERIAL		TIN OVER COPPER		SCALE		8:1	



Компания «ЭлектроПласт» предлагает заключение долгосрочных отношений при поставках импортных электронных компонентов на взаимовыгодных условиях!

Наши преимущества:

- Оперативные поставки широкого спектра электронных компонентов отечественного и импортного производства напрямую от производителей и с крупнейших мировых складов;
- Поставка более 17-ти миллионов наименований электронных компонентов;
- Поставка сложных, дефицитных, либо снятых с производства позиций;
- Оперативные сроки поставки под заказ (от 5 рабочих дней);
- Экспресс доставка в любую точку России;
- Техническая поддержка проекта, помощь в подборе аналогов, поставка прототипов;
- Система менеджмента качества сертифицирована по Международному стандарту ISO 9001;
- Лицензия ФСБ на осуществление работ с использованием сведений, составляющих государственную тайну;
- Поставка специализированных компонентов (Xilinx, Altera, Analog Devices, Intersil, Interpoint, Microsemi, Aeroflex, Peregrine, Syfer, Eurofarad, Texas Instrument, Miteq, Cobham, E2V, MA-COM, Hittite, Mini-Circuits, General Dynamics и др.);

Помимо этого, одним из направлений компании «ЭлектроПласт» является направление «Источники питания». Мы предлагаем Вам помощь Конструкторского отдела:

- Подбор оптимального решения, техническое обоснование при выборе компонента;
- Подбор аналогов;
- Консультации по применению компонента;
- Поставка образцов и прототипов;
- Техническая поддержка проекта;
- Защита от снятия компонента с производства.



Как с нами связаться

Телефон: 8 (812) 309 58 32 (многоканальный)

Факс: 8 (812) 320-02-42

Электронная почта: org@eplast1.ru

Адрес: 198099, г. Санкт-Петербург, ул. Калинина, дом 2, корпус 4, литера А.