

Printed Circuit Mount Triple Output Transformers

For 5 VDC and ± 12 VDC or ± 15 VDC Regulated Power Supplies



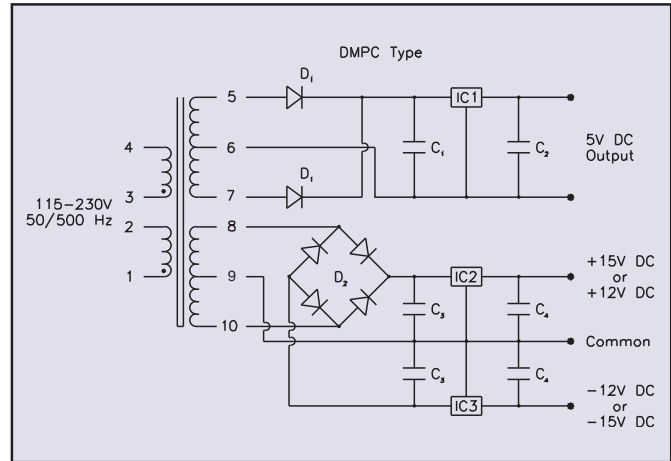
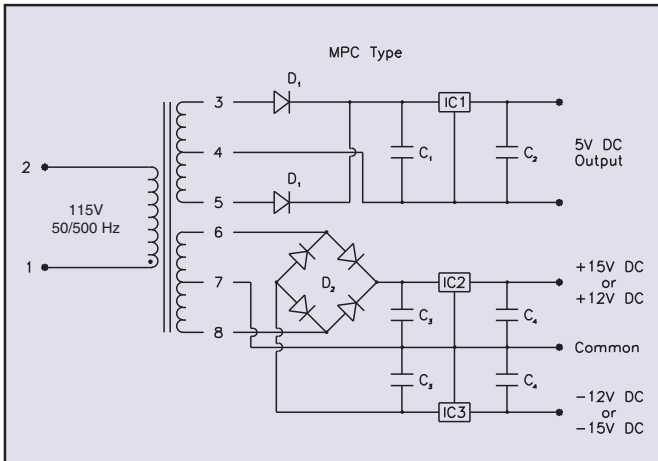
Signal's MPC and DMPC transformers have all of the performance features of our PC and DPC series.

General Specifications

- Power - 10 VA and 24 VA
- Dielectric Strength - 1500 Vrms Hipot
- Primaries - Single or dual primaries, 115 V or 115/230 V, 50-500 Hz
- Secondaries - Dual complementary outputs, 5 VDC with ± 12 VDC or 5 VDC with ± 15 VDC
- Insulation System - Class B, 130° C, UL 1446 E66312
- Mounting Brackets - Available for 10 & 24 VA sizes, part numbers 10-BR and 24-BR, respectively

Agency Certifications

- UL recognized to UL 506 / UL 5085-2, File # E63829
- CSA certified to C22.2 #66.1, File # 221070



| Part Number | | DC Output | | Size | Suggested Components | | | | | | | |
|-------------------|--------------------|----------------|-----------------------|------|----------------------|----------------|----------------|----------------|--------------------|--------------------|-------------------|-------------------|
| Primary 50/500 Hz | | Regulator I | Regulator II | | C ₁ | C ₂ | C ₃ | C ₄ | D ₁ (2) | D ₂ (4) | IC ₁ * | IC ₂ * |
| 115V 8 Pin | 115/230V 10 Pin | | | | | | | | | | | |
| MPC-X-12 | DMPC-X-12 | 5 VDC 360mA | ± 12 VDC 60mA | X | 2100MFD 30V | 2.7MFD 20V | 250MFD 50V | 10MFD 20V | 1N4001 | 1N4002 | LM341P-5.0 | LM326N |
| MPC-X-15 | DMPC-X-15 | 5 VDC 360mA | ± 15 VDC 50mA | X | 2100MFD 30V | 2.7MFD 20V | 250MFD 50V | 10MFD 20V | 1N4001 | 1N4002 | LM341P-5.0 | LM325N |
| MPC-Y-12 | DMPC-Y-12 | 5 VDC 835mA | ± 12 VDC 150mA | Y | 4000MFD 20V | 2.7MFD 20V | 1000MFD 50V | 2.7MFD 20V | 1N4001 | 1N4002 | LM340K-5.0 | LM326N |
| MPC-Y-15 | DMPC-Y-15 | 5 VDC 835mA | ± 15 VDC 130mA | Y | 4000MFD 20V | 2.7MFD 20V | 1000MFD 50V | 2.7MFD 20V | 1N4001 | 1N4002 | LM340K-5.0 | LM325N |

* National Semiconductor

Custom versions available upon request.

©2015 Signal Transformer Inc. Specifications subject to change without notice. 07.15

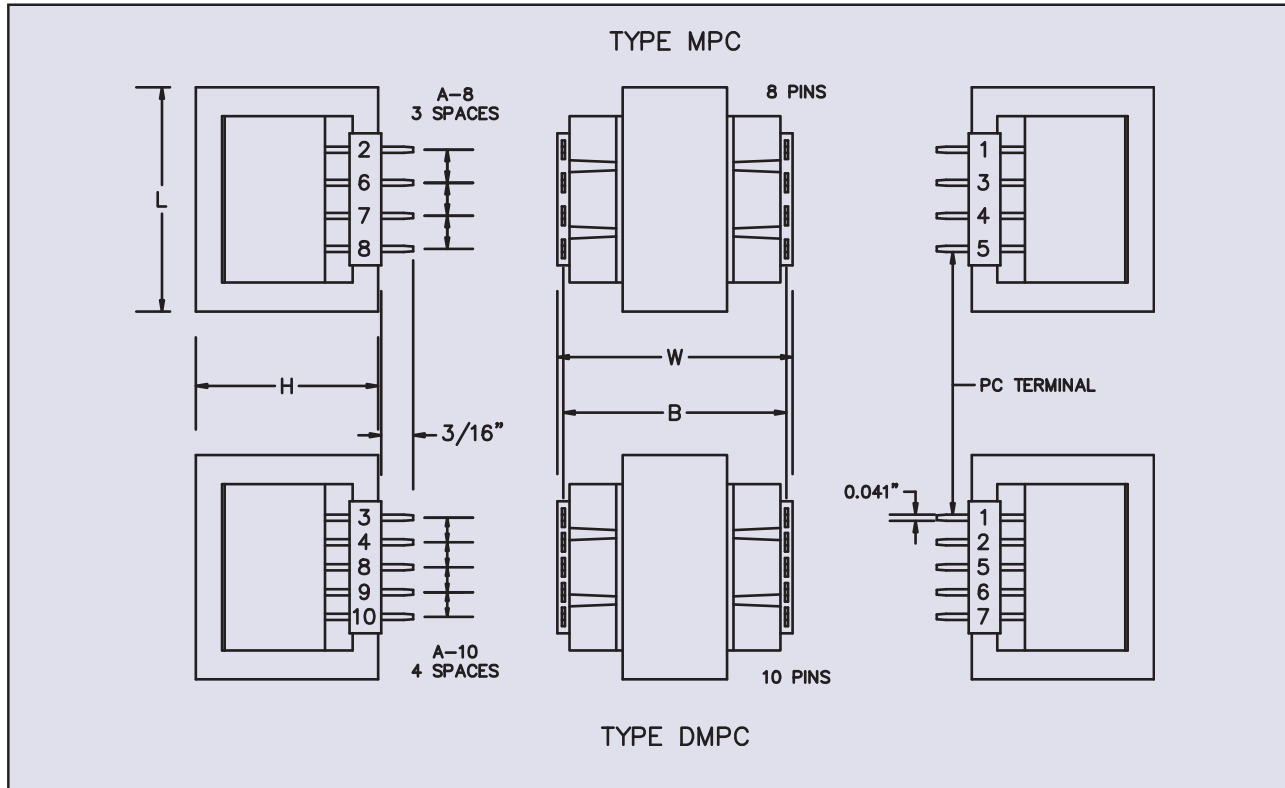


www.signaltransformer.com

500 Bayview Avenue, Inwood, NY 11096
Toll Free 866-239-5777 • Tel 516-239-5777 • Fax 516-239-7208
sales@signaltransformer.com • techhelp@signaltransformer.com

Printed Circuit Mount Triple Output Transformers

For 5 VDC and ± 12 VDC or ± 15 VDC Regulated Power Supplies



| Size | L | W | H | A-8 8 Pin | A-10 10 Pin | B | Weight | Optional Bracket | | |
|------|----------------|----------------|----------------|--------------|----------------|----------------|----------------|------------------|----------------|----------------|
| | | | | | | | | Number | MW | MD |
| | | | | | | | | | Inches (mm) | |
| X | 1.87 (47.6) | 1.43 (36.5) | 1.64 (41.7) | .25 (6.4) | .20 (5.1) | 1.30 (33.0) | 0.56 (0.25) | 10-BR | 1.64 (41.6) | 1.12 (28.6) |
| Y | 1.62 (41.3) | 2.25 (57.2) | 1.37 (34.9) | .25 (6.4) | .20 (5.1) | 2.10 (53.3) | 0.75 (0.34) | 24-BR | 1.37 (34.9) | 2.00 (50.8) |

* An optional slide on mounting bracket is available for sizes 10 & 24. These brackets do not consume any additional board space but add 1/32" to the transformer's height.

See Accessories page for mounting brackets.

Custom versions available upon request.

©2015 Signal Transformer Inc. Specifications subject to change without notice. 07.15



www.signaltransformer.com

500 Bayview Avenue, Inwood, NY 11096
Toll Free 866-239-5777 • Tel 516-239-5777 • Fax 516-239-7208
sales@signaltransformer.com • techhelp@signaltransformer.com



Компания «ЭлектроПласт» предлагает заключение долгосрочных отношений при поставках импортных электронных компонентов на взаимовыгодных условиях!

Наши преимущества:

- Оперативные поставки широкого спектра электронных компонентов отечественного и импортного производства напрямую от производителей и с крупнейших мировых складов;
- Поставка более 17-ти миллионов наименований электронных компонентов;
- Поставка сложных, дефицитных, либо снятых с производства позиций;
- Оперативные сроки поставки под заказ (от 5 рабочих дней);
- Экспресс доставка в любую точку России;
- Техническая поддержка проекта, помощь в подборе аналогов, поставка прототипов;
- Система менеджмента качества сертифицирована по Международному стандарту ISO 9001;
- Лицензия ФСБ на осуществление работ с использованием сведений, составляющих государственную тайну;
- Поставка специализированных компонентов (Xilinx, Altera, Analog Devices, Intersil, Interpoint, Microsemi, Aeroflex, Peregrine, Syfer, Eurofarad, Texas Instrument, Miteq, Cobham, E2V, MA-COM, Hittite, Mini-Circuits, General Dynamics и др.);

Помимо этого, одним из направлений компании «ЭлектроПласт» является направление «Источники питания». Мы предлагаем Вам помощь Конструкторского отдела:

- Подбор оптимального решения, техническое обоснование при выборе компонента;
- Подбор аналогов;
- Консультации по применению компонента;
- Поставка образцов и прототипов;
- Техническая поддержка проекта;
- Защита от снятия компонента с производства.



Как с нами связаться

Телефон: 8 (812) 309 58 32 (многоканальный)

Факс: 8 (812) 320-02-42

Электронная почта: org@eplast1.ru

Адрес: 198099, г. Санкт-Петербург, ул. Калинина, дом 2, корпус 4, литера А.