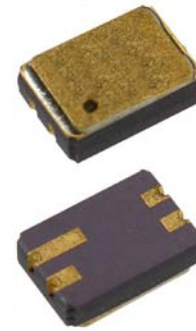


# Surface Mount NPN General Purpose Transistor

## 2N2222AUA (TX, TXV)



### Features:

- Ceramic 4 pin surface mount package
- Small package to minimize circuit board area
- Hermetically sealed
- Processed per MIL-PRF-19500/255

### Description:

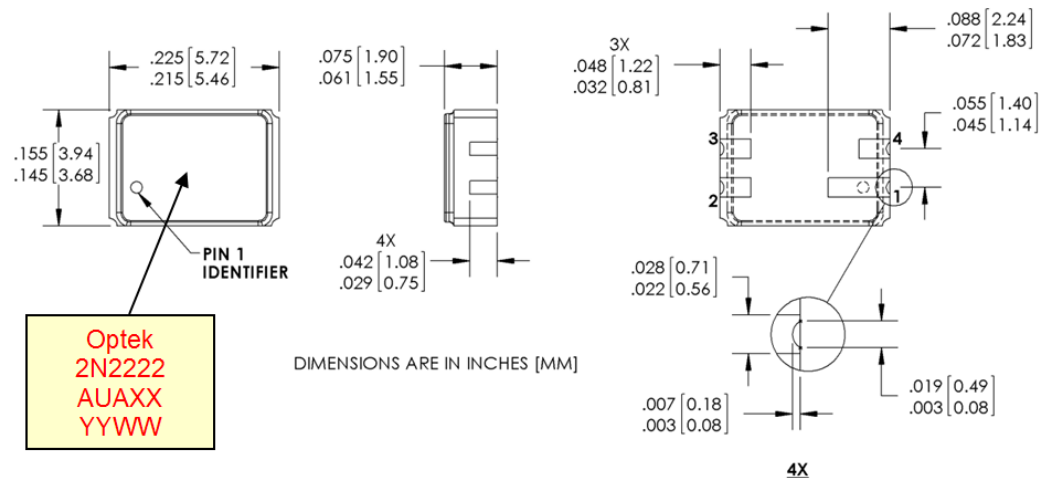
The 2N2222AUA (TX, TXV) is a hermetically sealed ceramic surface mount general purpose switching transistor. The four pin ceramic package is ideal for designs where board space and device weight are important design considerations. The "UA" suffix denotes the 4 terminal leadless chip carrier package, type "A" per MIL-PRF-19500/255.

Typical screening per MIL-PRF-19500/255. The burn-in condition is  $V_{CB} = 30\text{ V}$ ,  $P_D = 400\text{ mW}$ ,  $T_A = 25^\circ\text{C}$ ,  $t = 80\text{ hrs}$ . Refer to MIL-PRF-19500/255 for complete requirements. In addition, the TX and TXV versions receive 100% thermal response testing.

When ordering parts without processing, do not use the TX or TXV suffix.

### Applications:

- General switching
- Amplification
- Signal processing
- Radio transmission
- Logic gates



Pin	Function
1	Collector
2	Emitter
3	Base
4	No Connection

General Note  
TT Electronics reserves the right to make changes in product specification without notice or liability. All information is subject to TT Electronics' own data and is considered accurate at time of going to print.

OPTEK Technology, Inc.  
1645 Wallace Drive, Carrollton, TX 75006 | Ph: +1 972 323 2200  
www.optekinc.com | www.ttelectronics.com

# Surface Mount NPN General Purpose Transistor

2N2222AUA (TX, TXV)



## Electrical Specifications

Absolute Maximum Ratings ( $T_A = 25^\circ\text{C}$ unless otherwise noted)	
Collector-Base Voltage	75V
Collector-Emitter Voltage	50V
Emitter-Base Voltage	6.0V
Collector Current-Continuous	800mA
Operating Junction Temperature ( $T_J$ )	-65° C to +200° C
Storage Junction Temperature ( $T_{stg}$ )	-65° C to +200° C
Power Dissipation @ $T_A = 25^\circ\text{C}$	0.5 W
Power Dissipation @ $T_c = 25^\circ\text{C}$	1.16 W <sup>(1)</sup>
Soldering Temperature (vapor phase reflow for 30 seconds)	215° C
Soldering Temperature (heated collet for 5 seconds)	260° C

Electrical Characteristics ( $T_A = 25^\circ\text{C}$ unless otherwise noted)					
SYMBOL	PARAMETER	MIN	MAX	UNITS	TEST CONDITIONS
<b>OFF CHARACTERISTICS</b>					
$V_{(BR)CBO}$	Collector-Base Breakdown Voltage	75		V	$I_C = 10\ \mu\text{A}, I_E = 0$
$V_{(BR)CEO}$	Collector-Emitter Breakdown Voltage	50		V	$I_C = 10\ \text{mA}, I_B = 0$
$V_{(BR)EBO}$	Emitter-Base Breakdown Voltage	6.0		V	$I_E = 10\ \mu\text{A}, I_C = 0$
$I_{CBO}$	Collector-Base Cutoff Current		10	nA	$V_{CB} = 60\ \text{V}, I_E = 0$
			10	$\mu\text{A}$	$V_{CB} = 60\ \text{V}, I_E = 0, T_A = 150^\circ\text{C}$
$I_{EBO}$	Emitter-Base Cutoff Current		10	nA	$V_{EB} = 4\ \text{V}, I_C = 0$
$I_{CES}$	Collector Emitter Cutoff Current		50	nA	$V_{CE} = 50\ \text{V}$
<b>ON CHARACTERISTICS</b>					
$h_{FE}$	Forward-Current Transfer Ratio	50		-	$V_{CE} = 10\ \text{V}, I_C = 0.1\ \text{mA}$
		75	325	-	$V_{CE} = 10\ \text{V}, I_C = 1.0\ \text{mA}$
		100		-	$V_{CE} = 10\ \text{V}, I_C = 10\ \text{mA}$
		100	300	-	$V_{CE} = 10\ \text{V}, I_C = 150\ \text{mA}^{(2)}$
		30		-	$V_{CE} = 10\ \text{V}, I_C = 500\ \text{mA}^{(2)}$
		35		-	$V_{CE} = 10\ \text{V}, I_C = 10\ \text{mA}, T_A = -55^\circ\text{C}$

Note:

1. Derate linearly 6.6 mW/°C above 25° C
2. Pulse Width  $\leq 300\ \mu\text{s}$ , Duty Cycle  $\leq 2.0\%$

General Note  
TT Electronics reserves the right to make changes in product specification without notice or liability. All information is subject to TT Electronics' own data and is considered accurate at time of going to print.

OPTEK Technology, Inc.  
1645 Wallace Drive, Carrollton, TX 75006 | Ph: +1 972 323 2200  
www.optekinc.com | www.ttelectronics.com

# Surface Mount NPN General Purpose Transistor

2N2222AUA (TX, TXV)



Electrical Characteristics (T <sub>A</sub> = 25° C unless otherwise noted)					
SYMBOL	PARAMETER	MIN	MAX	UNITS	TEST CONDITIONS
<b>ON CHARACTERISTICS</b>					
V <sub>CE(SAT)</sub>	Collector-Emitter Saturation Voltage		0.3	V	I <sub>C</sub> = 150 mA, I <sub>B</sub> = 15 mA <sup>(2)</sup>
			1.0	V	I <sub>C</sub> = 500 mA, I <sub>B</sub> = 50 mA <sup>(2)</sup>
V <sub>BE(SAT)</sub>	Base-Emitter Saturation Voltage	0.6	1.2	V	I <sub>C</sub> = 150 mA, I <sub>B</sub> = 15 mA <sup>(2)</sup>
			2.0	V	I <sub>C</sub> = 500 mA, I <sub>B</sub> = 50 mA <sup>(2)</sup>
<b>SMALL-SIGNAL CHARACTERISTICS</b>					
h <sub>fe</sub>	Small Signal Forward Current Transfer Ratio	50		-	V <sub>CE</sub> = 10 V, I <sub>C</sub> = 1.0 mA, f = 1.0 kHz
h <sub>fe</sub>	Small Signal Forward Current Transfer Ratio	2.5		-	V <sub>CE</sub> = 20 V, I <sub>C</sub> = 20 mA, f = 100 MHz
C <sub>obo</sub>	Open Circuit Output Capacitance		8.0	pF	V <sub>CB</sub> = 10 V, 100 kHz ≤ f ≤ 1.0 MHz
C <sub>ibo</sub>	Input Capacitance (Output Open)		25	pF	V <sub>EB</sub> = 0.5 V, 100 kHz ≤ f ≤ 1.0 MHz
<b>SWITCHING CHARACTERISTICS</b>					
t <sub>on</sub>	Turn-On Time		35	ns	V <sub>CC</sub> = 30 V, I <sub>C</sub> = 150 mA, I <sub>B1</sub> = 15 mA
t <sub>off</sub>	Turn-Off Time		300	ns	V <sub>CC</sub> = 30 V, I <sub>C</sub> = 150 mA, I <sub>B1</sub> = I <sub>B2</sub> = 15 mA

General Note  
 TT Electronics reserves the right to make changes in product specification without notice or liability. All information is subject to TT Electronics' own data and is considered accurate at time of going to print.

OPTEK Technology, Inc.  
 1645 Wallace Drive, Carrollton, TX 75006 | Ph: +1 972 323 2200  
[www.optekinc.com](http://www.optekinc.com) | [www.ttelectronics.com](http://www.ttelectronics.com)



Компания «ЭлектроПласт» предлагает заключение долгосрочных отношений при поставках импортных электронных компонентов на взаимовыгодных условиях!

Наши преимущества:

- Оперативные поставки широкого спектра электронных компонентов отечественного и импортного производства напрямую от производителей и с крупнейших мировых складов;
- Поставка более 17-ти миллионов наименований электронных компонентов;
- Поставка сложных, дефицитных, либо снятых с производства позиций;
- Оперативные сроки поставки под заказ (от 5 рабочих дней);
- Экспресс доставка в любую точку России;
- Техническая поддержка проекта, помощь в подборе аналогов, поставка прототипов;
- Система менеджмента качества сертифицирована по Международному стандарту ISO 9001;
- Лицензия ФСБ на осуществление работ с использованием сведений, составляющих государственную тайну;
- Поставка специализированных компонентов (Xilinx, Altera, Analog Devices, Intersil, Interpoint, Microsemi, Aeroflex, Peregrine, Syfer, Eurofarad, Texas Instrument, Miteq, Cobham, E2V, MA-COM, Hittite, Mini-Circuits, General Dynamics и др.);

Помимо этого, одним из направлений компании «ЭлектроПласт» является направление «Источники питания». Мы предлагаем Вам помощь Конструкторского отдела:

- Подбор оптимального решения, техническое обоснование при выборе компонента;
- Подбор аналогов;
- Консультации по применению компонента;
- Поставка образцов и прототипов;
- Техническая поддержка проекта;
- Защита от снятия компонента с производства.



#### Как с нами связаться

**Телефон:** 8 (812) 309 58 32 (многоканальный)

**Факс:** 8 (812) 320-02-42

**Электронная почта:** [org@eplast1.ru](mailto:org@eplast1.ru)

**Адрес:** 198099, г. Санкт-Петербург, ул. Калинина, дом 2, корпус 4, литера А.