

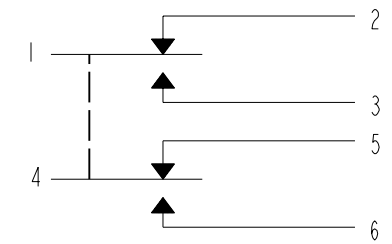
MICRO SWITCH
a Honeywell Division

FED. MFG. CODE 91929

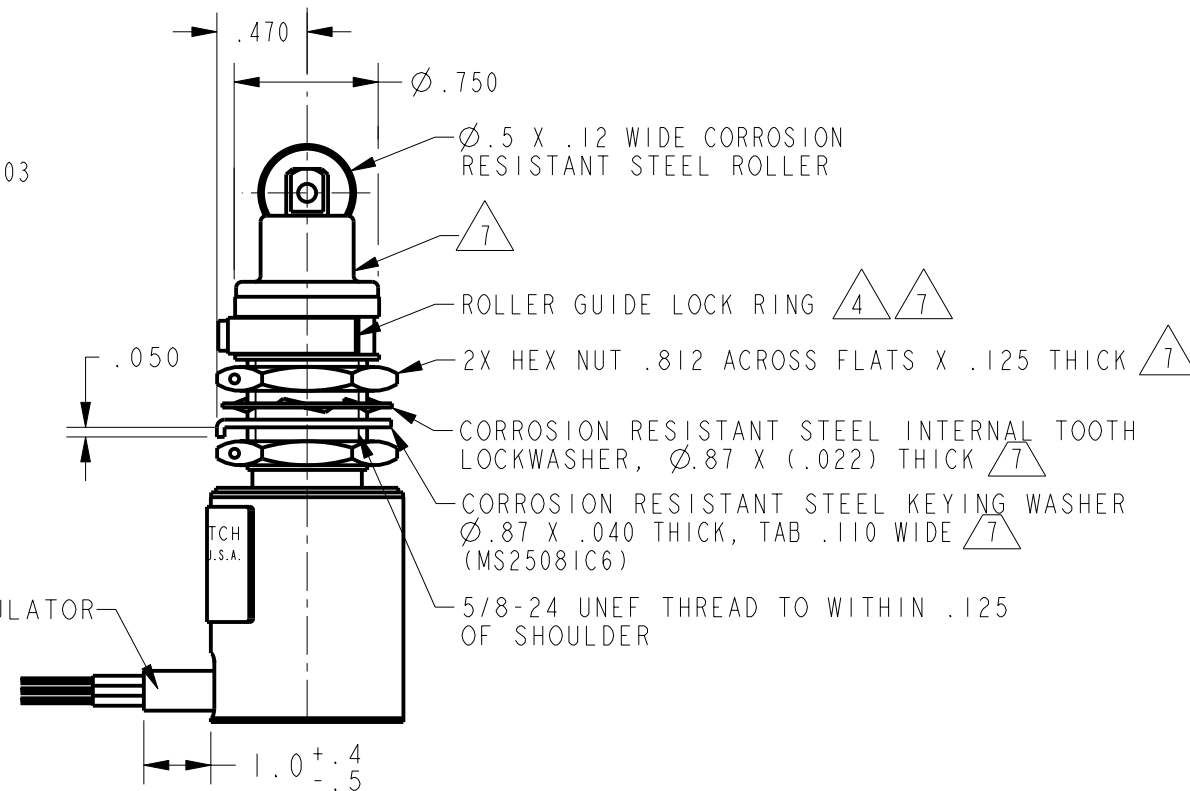
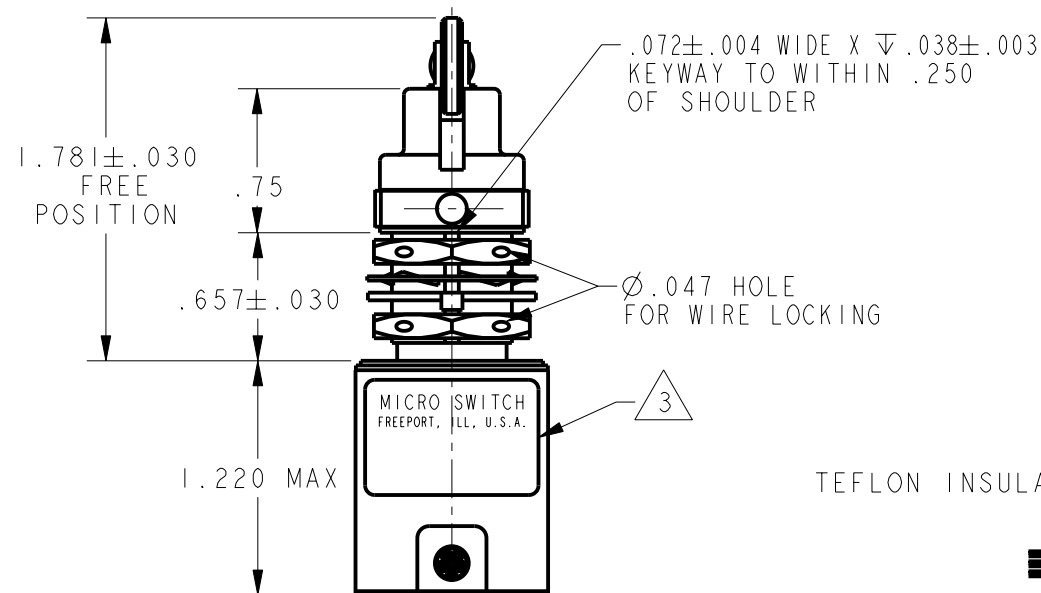
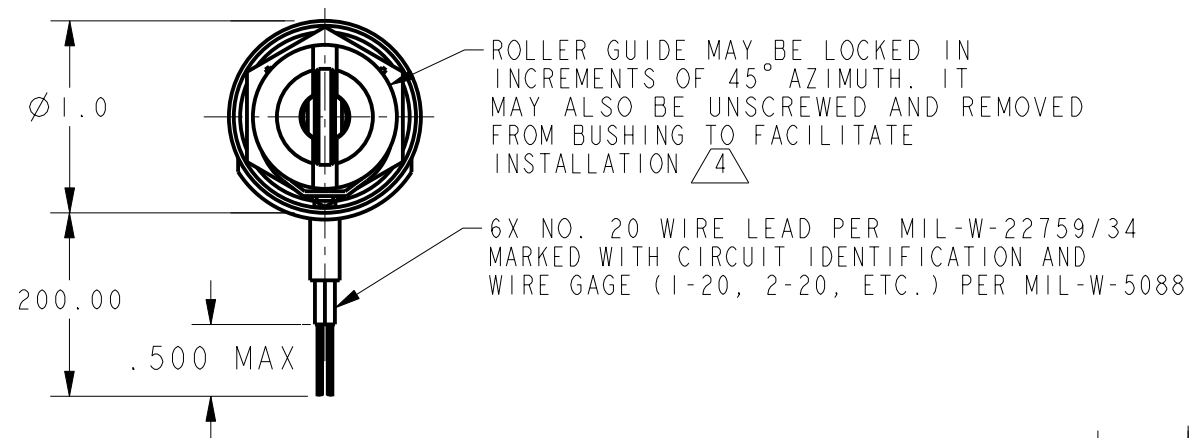
SWITCH - ENCLOSED

CATALOG LISTING

21HE310



CIRCUIT DIAGRAM

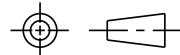


NOTES

- 1 - CORROSIVE RESISTANT STEEL ENCLOSURE
- 2 - SWITCH SEALED PER MIL-PRF-8805 SYMBOL 5
- $\triangle 3$ CIRCUIT DIAGRAM AND CATALOG LISTING ARE SHOWN ON NAMEPLATE
- $\triangle 4$ TO ADJUST ROLLER DIRECTION, REMOVE ROLLER GUIDE LOCK RING, SCREW ROLLER GUIDE DOWN AS FAR AS POSSIBLE, THEN UNSCREW TO DESIRED DIRECTION. SECURE BY REPLACING ROLLER GUIDE LOCK RING
- 5 - COINCIDENCE OF OPERATING AND RELEASING POINTS: .010 INCH OF PLUNGER TRAVEL
- 6 - FOR OPERATION IN TEMPERATURES OF -65° TO +257°
- $\triangle 7$ HARDWARE MAY BE PACKAGED UNASSEMBLED PER MIL-PRF-8805

THIS DRAWING COVERS A PROPRIETARY ITEM AND IS THE PROPERTY OF MICRO SWITCH, A DIVISION OF HONEYWELL. THIS DRAWING IS NOT TO BE COPIED OR USED WITHOUT THE APPROVAL OF MICRO SWITCH

THIRD ANGLE PROJECTION



CHARACTERISTICS		ELECTRICAL DATA		SCALE
OPERATING FORCE	6-12 LB	CONTACT ARRANGEMENT		FULL
FULL OVERTRAVEL FORCE	30 LB MAX	2X SPD T		DO NOT SCALE PRINT
RELEASE FORCE	4 LB MIN	UNLESS OTHERWISE SPECIFIED TOLERANCES ARE		ONE PLACE (.0) ±.030
PRETRAVEL	.040 MAX	LOAD		TWO PLACE (.00) ±.015
DIFFERENTIAL TRAVEL	.020 MAX	28 VDC		THREE PLACE (.000) ±.005
OVERTRAVEL	.250 MIN	SEA LEVEL		ANGLES ±
		100,000 FT.		WEIGHT 12 OZ MAX
		RES	5	
		IND	3	
		MOTOR	4	

ANSI Y14.5M-1982 APPLIES

CATALOG LISTING
 21HE310
 PAGE 1 OF 1
 RELEASE NO. PR-24378
 REPLACES
 ISSUE 4
 CHECK
 REVISIONS
 A PR-24378 SAV 11 JAN 00
 B CO-96009 TSM 27 JAN 00
 C 202231 DLT 26 JAN 01
 CHECK
 14OCT99
 JAF
 CHECK
 14OCT99
 TSM
 DRAWN
 PTC/CAD 2D



Компания «ЭлектроПласт» предлагает заключение долгосрочных отношений при поставках импортных электронных компонентов на взаимовыгодных условиях!

Наши преимущества:

- Оперативные поставки широкого спектра электронных компонентов отечественного и импортного производства напрямую от производителей и с крупнейших мировых складов;
- Поставка более 17-ти миллионов наименований электронных компонентов;
- Поставка сложных, дефицитных, либо снятых с производства позиций;
- Оперативные сроки поставки под заказ (от 5 рабочих дней);
- Экспресс доставка в любую точку России;
- Техническая поддержка проекта, помощь в подборе аналогов, поставка прототипов;
- Система менеджмента качества сертифицирована по Международному стандарту ISO 9001;
- Лицензия ФСБ на осуществление работ с использованием сведений, составляющих государственную тайну;
- Поставка специализированных компонентов (Xilinx, Altera, Analog Devices, Intersil, Interpoint, Microsemi, Aeroflex, Peregrine, Syfer, Eurofarad, Texas Instrument, Miteq, Cobham, E2V, MA-COM, Hittite, Mini-Circuits, General Dynamics и др.);

Помимо этого, одним из направлений компании «ЭлектроПласт» является направление «Источники питания». Мы предлагаем Вам помощь Конструкторского отдела:

- Подбор оптимального решения, техническое обоснование при выборе компонента;
- Подбор аналогов;
- Консультации по применению компонента;
- Поставка образцов и прототипов;
- Техническая поддержка проекта;
- Защита от снятия компонента с производства.



Как с нами связаться

Телефон: 8 (812) 309 58 32 (многоканальный)

Факс: 8 (812) 320-02-42

Электронная почта: org@eplast1.ru

Адрес: 198099, г. Санкт-Петербург, ул. Калинина, дом 2, корпус 4, литера А.