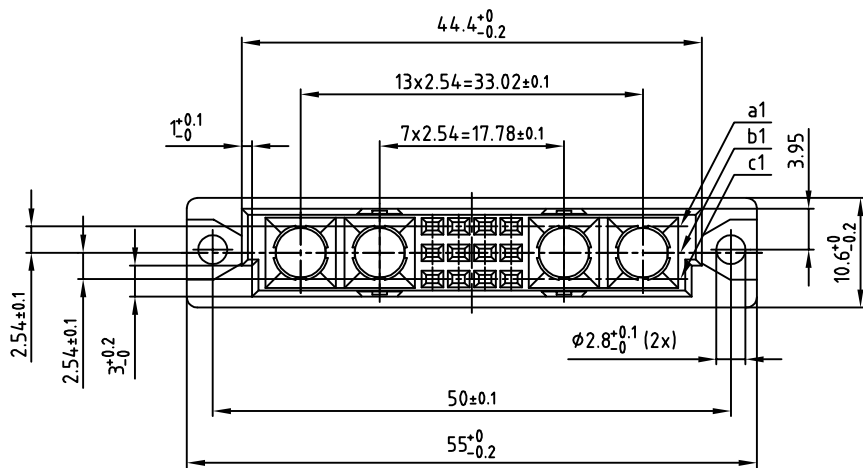
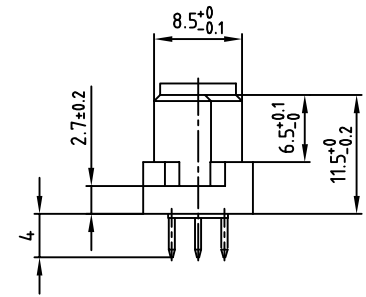
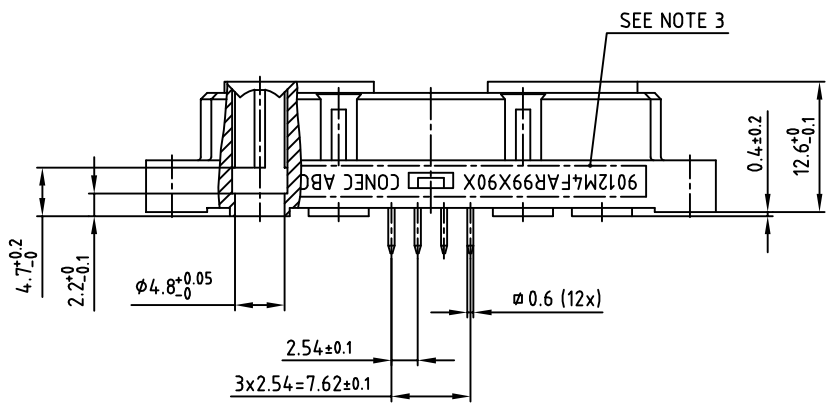


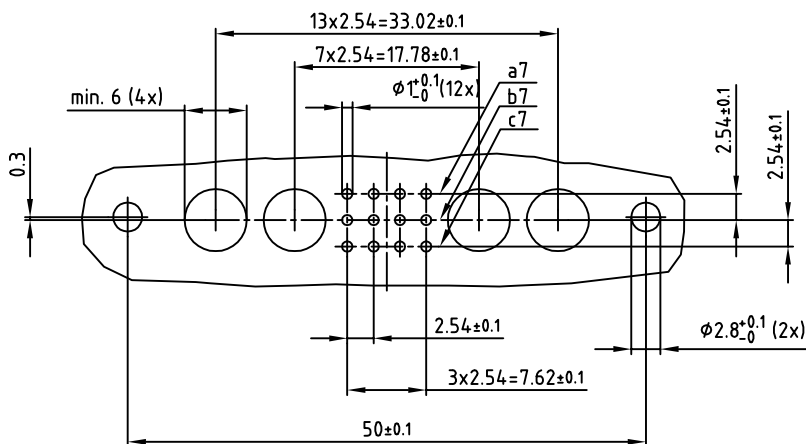
used for: DIN EN 60603 TYPE "M 1/2"



NOTES:

- 1. INSULATORS: PBT GF UL 94 V-0, GREY
- 2. SIGNAL CONTACTS: COPPER ALLOY
PLATING: GOLD OVER NICKEL
50 MATING CYCLES
- 3. CONNECTOR IS PART MARKED: 9012M4FAR99X90X CONEC ABC

P.C.B. HOLE DRILLINGS



| |
|---|
| APPROVAL # FREIGABE # DEBLOCAGE # AUTORIZACION # APPROVAL |
| CUSTOMER APPROVAL DATE: |
| NAME: TITLE: |
| COMPANY NAME: |
| APPROVAL # FREIGABE # DEBLOCAGE # AUTORIZACION # APPROVAL |

THIS DRAWING MAY NOT BE COPIED OR REPRODUCED IN ANY WAY, AND MAY NOT BE PASSED ON TO A THIRD PARTY, WITHOUT WRITTEN PERMISSION. OWNERSHIP AND COPYRIGHT OF CONEC GmbH DO NOT ALTER CAD DRAWING BY HAND

| rev. | description | date | name |
|------|-------------|------|------|
| | | | |
| | | | |
| | | | |
| | | | |
| | | | |
| | | | |
| | | | |
| | | | |
| | | | |
| | | | |
| | | | |

| | | |
|-----------|---------------|------------|
| tolerance | \varnothing | dim. in mm |
| 2009 | date | name |
| drawn | 18.02. | Sonnenberg |
| appd. | 18.02. | Koch |
| norm | DIN 60603 | |
| d-old | | |

| | | |
|-----------|---|---------|
| scale: | 2:1 | |
| material: | SEE NOTES | |
| title: | FEMALE CONNECTOR TYPE "M 1/2" 12+4pos. SOLDER PIN STRAIGHT | |
| dwg no: | AutoCAD 2006 | DIN-A |
| | 12K1A624 | 3 |
| | | sh: 1/1 |
| part no: | 9012M4FAR99X90X | |



Компания «ЭлектроПласт» предлагает заключение долгосрочных отношений при поставках импортных электронных компонентов на взаимовыгодных условиях!

Наши преимущества:

- Оперативные поставки широкого спектра электронных компонентов отечественного и импортного производства напрямую от производителей и с крупнейших мировых складов;
- Поставка более 17-ти миллионов наименований электронных компонентов;
- Поставка сложных, дефицитных, либо снятых с производства позиций;
- Оперативные сроки поставки под заказ (от 5 рабочих дней);
- Экспресс доставка в любую точку России;
- Техническая поддержка проекта, помощь в подборе аналогов, поставка прототипов;
- Система менеджмента качества сертифицирована по Международному стандарту ISO 9001;
- Лицензия ФСБ на осуществление работ с использованием сведений, составляющих государственную тайну;
- Поставка специализированных компонентов (Xilinx, Altera, Analog Devices, Intersil, Interpoint, Microsemi, Aeroflex, Peregrine, Syfer, Eurofarad, Texas Instrument, Miteq, Cobham, E2V, MA-COM, Hittite, Mini-Circuits, General Dynamics и др.);

Помимо этого, одним из направлений компании «ЭлектроПласт» является направление «Источники питания». Мы предлагаем Вам помощь Конструкторского отдела:

- Подбор оптимального решения, техническое обоснование при выборе компонента;
- Подбор аналогов;
- Консультации по применению компонента;
- Поставка образцов и прототипов;
- Техническая поддержка проекта;
- Защита от снятия компонента с производства.



Как с нами связаться

Телефон: 8 (812) 309 58 32 (многоканальный)

Факс: 8 (812) 320-02-42

Электронная почта: org@eplast1.ru

Адрес: 198099, г. Санкт-Петербург, ул. Калинина, дом 2, корпус 4, литера А.