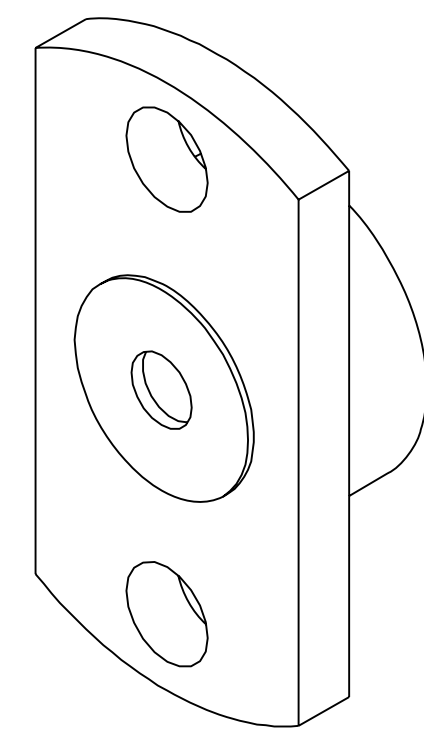
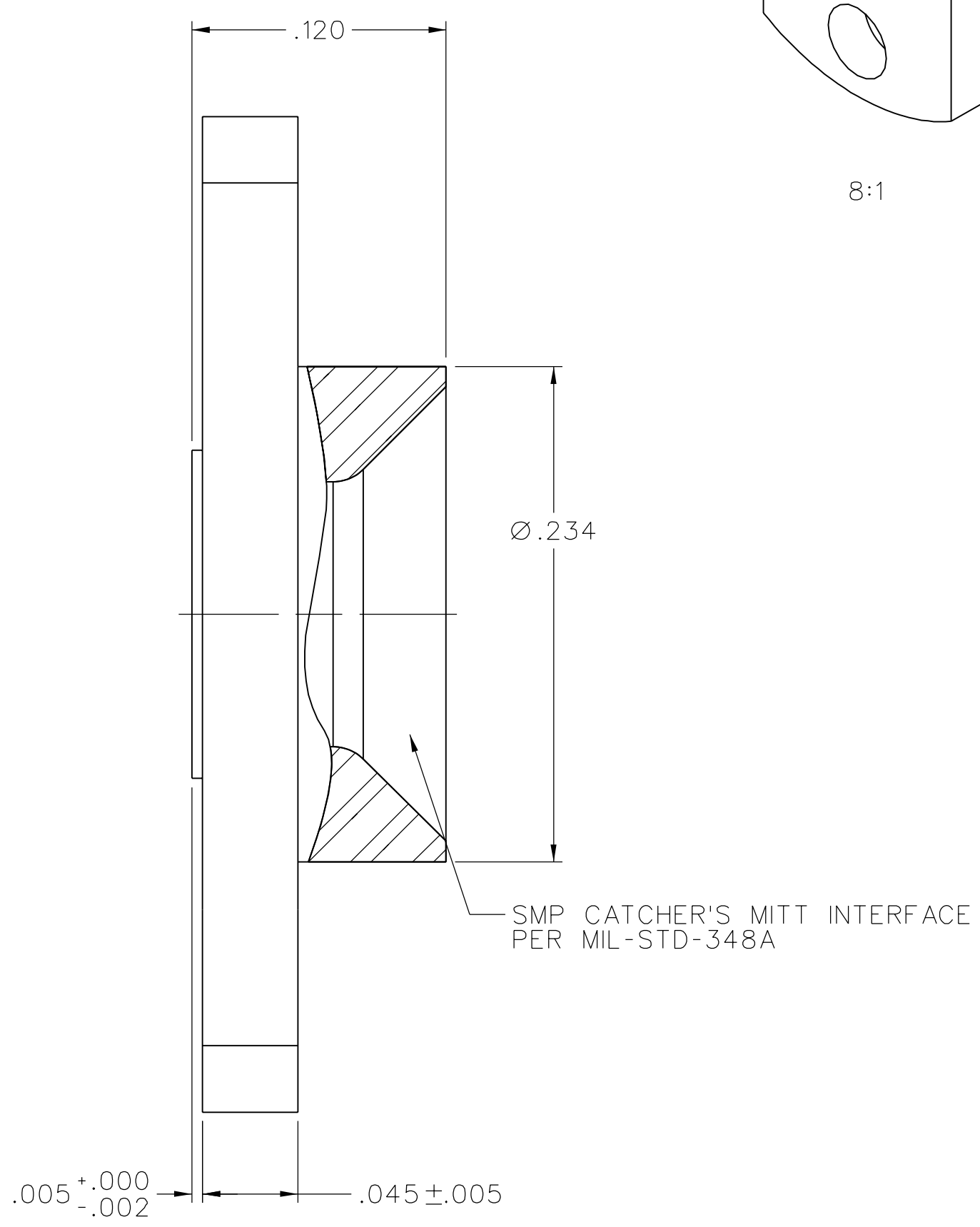
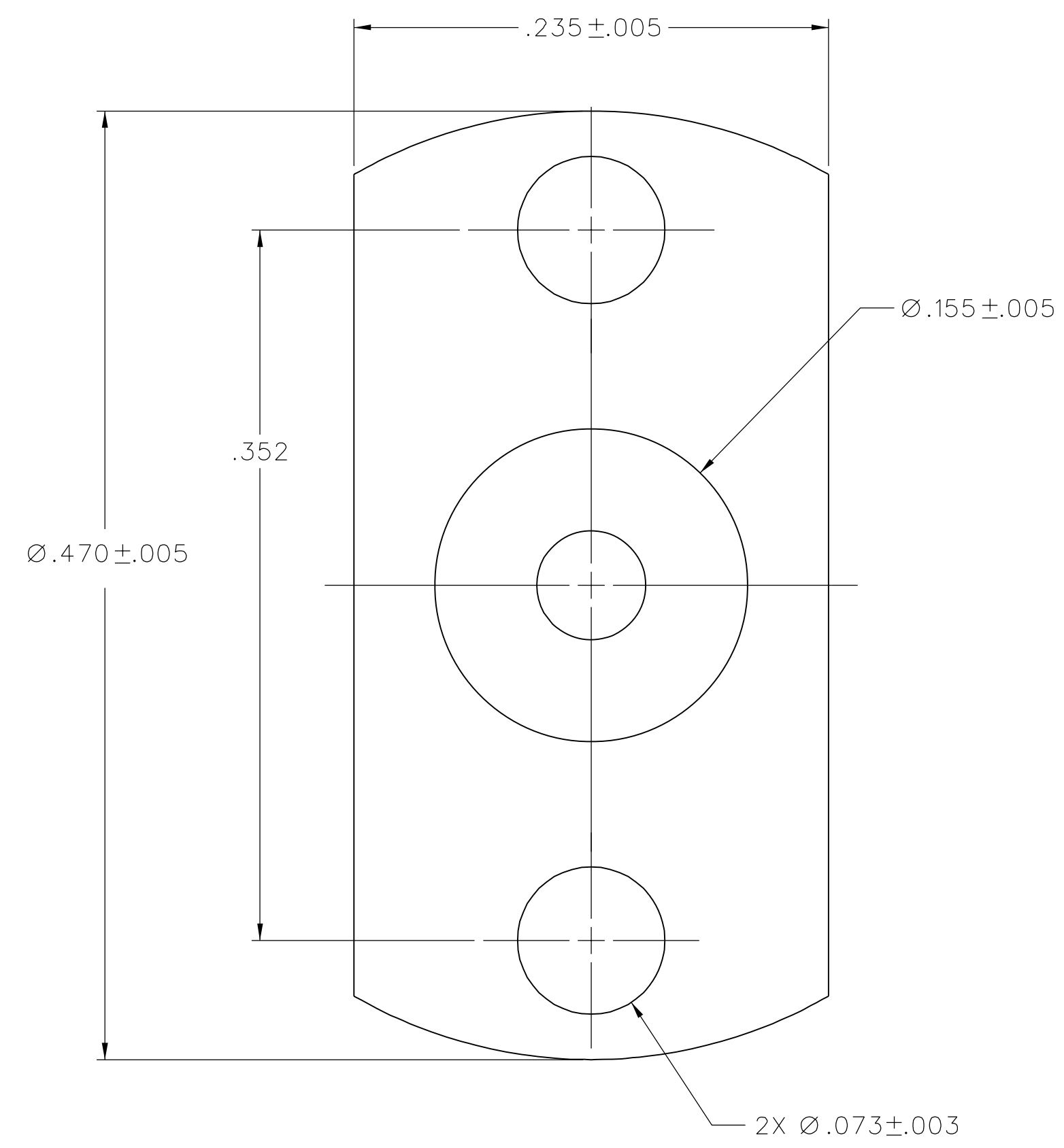


PART NUMBER	SHROUD MATERIAL
127-3701-602	STAINLESS STEEL PASSIVATED

DRAWING NO.		C - 127-3701-601/610	
0		REVISIONS	
ENGINEERING RELEASE			
1	1-10-07	PAT JRK PDW	2-17-07 ECN 50900
VERSION UPDATE			
***** * REVISION NUMBER FOLLOWED BY AN ALPHA * * CHARACTER INDICATES DRAWING CLARIFI- * * CATION OR PART NUMBER ADDITION ONLY. * *****			
1a	11-12-07	PAT JRK RBJ	11-13-07 ECN 51293



8:1



NOTES:

1. SPECIFICATIONS:

INTERFACE DIMENSIONS: IN ACCORDANCE WITH MIL-STD-348A, SERIES SMP, CATCHER'S MITT
 CONTACT RESISTANCE: INITIAL 2.0 MILLIOHM MAX, AFTER ENVIRONMENTAL NOT APPLICABLE

MECHANICAL:

ENGAGEMENT FORCE: 2 POUNDS MAX
 DISENGAGEMENT FORCE: 0.5 POUNDS MIN
 DURABILITY: 1000 CYCLES MIN

ENVIRONMENTAL:


(MEETS OR EXCEEDS THE APPLICABLE PARAGRAPH OF DSCC DWG NO. 94007)
 OPERATING TEMPERATURE: -65°C TO 165°C
 THERMAL SHOCK: MIL-STD-202, METHOD 107, CONDITION B, EXCEPT 165°C HIGH TEMP
 CORROSION: MIL-STD-202, METHOD 101, CONDITION B
 VIBRATION, HIGH FREQUENCY: MIL-STD-202, METHOD 204, CONDITION D
 VIBRATION, RANDOM: MIL-STD-202, METHOD 214, CONDITION F

CUSTOMER DRAWING

THIS DRAWING TO BE INTERPRETED
 PER ASME Y 14.5M - 1994

"μ STATION"

COMPANY CONFIDENTIAL

TOLERANCE UNLESS OTHERWISE SPECIFIED		DRAWN BY	DATE	 Cinch <small>CONNECTIVITY SOLUTIONS</small> <small>a bel group</small>	Cinch Connectivity Solutions	
DECIMALS	mm	PAT	11-30-06		P.O. Box 1732	
.XX	_____	CHECKED BY	DATE	Waseca, MN 56093		
.XXX	REF _____	PDW	2-16-07	1-800-247-8256		
MATL	_____	APPROVED BY	DATE	TITLE		
		JRK	2-16-07	SMP CATCHER'S MITT FLANGE MOUNT SHROUD		
FINISH	_____	RELEASE DATE	2-17-07	SHEET	DRAWING NO.	
		U/M	INCH	2 OF 2	C - 127-3701-601/610	
		SCALE	15:1			



Компания «ЭлектроПласт» предлагает заключение долгосрочных отношений при поставках импортных электронных компонентов на взаимовыгодных условиях!

Наши преимущества:

- Оперативные поставки широкого спектра электронных компонентов отечественного и импортного производства напрямую от производителей и с крупнейших мировых складов;
- Поставка более 17-ти миллионов наименований электронных компонентов;
- Поставка сложных, дефицитных, либо снятых с производства позиций;
- Оперативные сроки поставки под заказ (от 5 рабочих дней);
- Экспресс доставка в любую точку России;
- Техническая поддержка проекта, помощь в подборе аналогов, поставка прототипов;
- Система менеджмента качества сертифицирована по Международному стандарту ISO 9001;
- Лицензия ФСБ на осуществление работ с использованием сведений, составляющих государственную тайну;
- Поставка специализированных компонентов (Xilinx, Altera, Analog Devices, Intersil, Interpoint, Microsemi, Aeroflex, Peregrine, Syfer, Eurofarad, Texas Instrument, Miteq, Cobham, E2V, MA-COM, Hittite, Mini-Circuits, General Dynamics и др.);

Помимо этого, одним из направлений компании «ЭлектроПласт» является направление «Источники питания». Мы предлагаем Вам помощь Конструкторского отдела:

- Подбор оптимального решения, техническое обоснование при выборе компонента;
- Подбор аналогов;
- Консультации по применению компонента;
- Поставка образцов и прототипов;
- Техническая поддержка проекта;
- Защита от снятия компонента с производства.



Как с нами связаться

Телефон: 8 (812) 309 58 32 (многоканальный)

Факс: 8 (812) 320-02-42

Электронная почта: org@eplast1.ru

Адрес: 198099, г. Санкт-Петербург, ул. Калинина, дом 2, корпус 4, литера А.