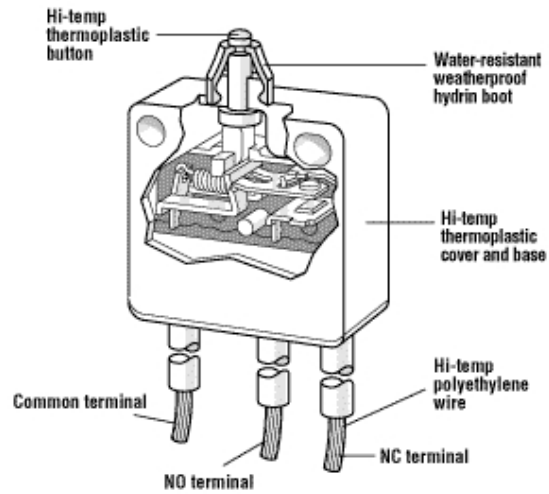


Splashproof Miniature Snap Action Switch E72-E73 Series



Features

- Moisture Resistant
- Long life coil spring mechanism
- Choice of button or hinged actuator
- 10", 16 gauge leads standard

Electrical Ratings and Operating Life		
Switch Series	According to UL1054	
	Nominal Load	Operation cycles
E72	10.1A 1/4HP 125/250 VAC	6000
E73	0.1A, 125 VAC	6000

Technical Specifications		Material Specifications	
Temperature Rating:	-40°C to +85°C	Case:	Hi-Temp Thermoplastic Nylon
Flammability Rating:	UL94V-0	Boot:	Hydrin
Wire:	10", 16 awg XLP (UL 3173) Ends stripped 0.150"	Actuator button:	Hi-Temp Thermoplastic Nylon
		Contacts:	E72 Silver Alloy E73 Gold Cross Point
		Actuator:	Stainless Steel
		Potting:	Polyamide
UL File Number:	E23301	Auxiliary actuator:	Stainless Steel

RoHS Compliant

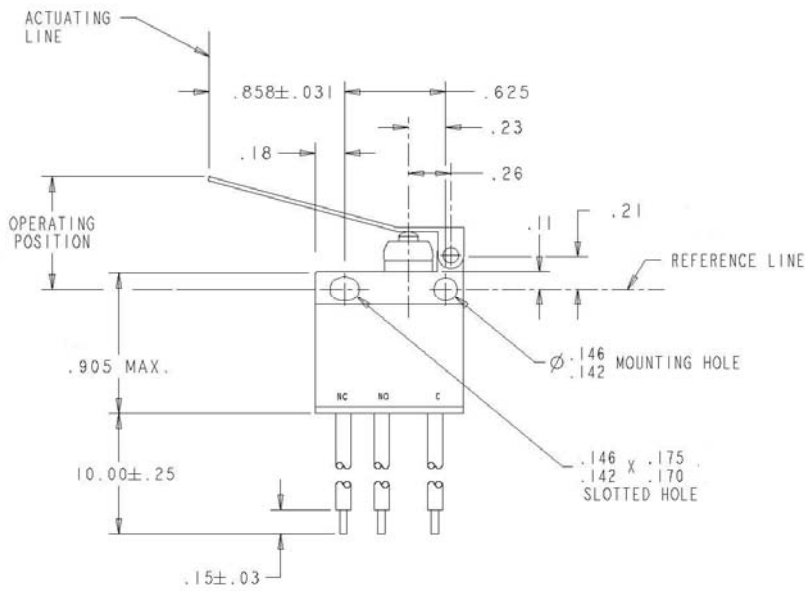
Specifications subject to change without notice



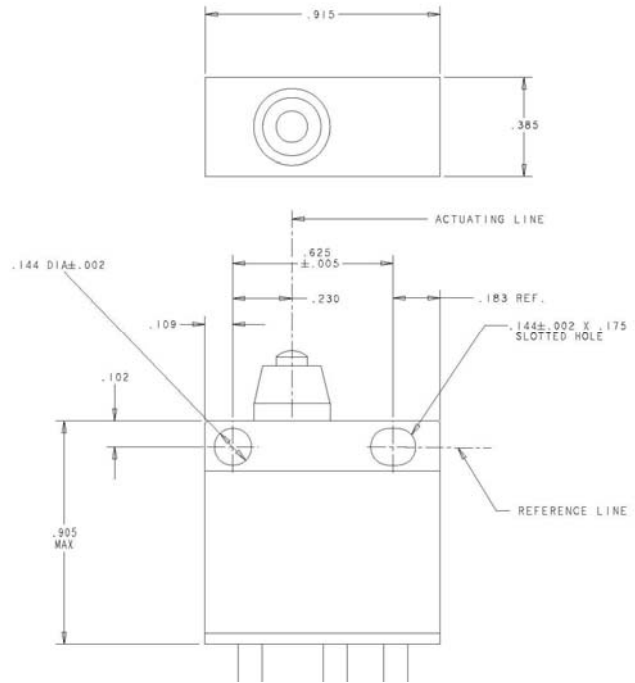
Splashproof Miniature Snap Action Switch

E72-E73 Series

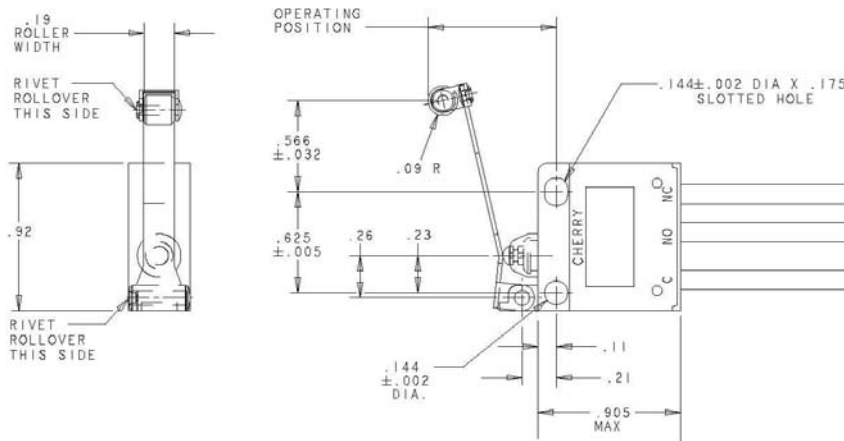
Dimensions inches



Hinge Screw Case



Screw Case



Commonly Stocked Distributor Items / Preferred Part Numbers

Part Number	Actuator Type	Maximum Operating Force (g)	Maximum Pre-travel inches (mm)	Operating Point inches (mm)	Minimum Overtravel inches (mm)	Maximum Movement Differential inches (mm)	Rest Position inches (mm)
0E7240AT	Button	300	0.040 (1.02)	.330 +/- .020 (8.38 +/- 0.51)	0.035 (0.89)	0.004 (0.10)	0.390 (9.91)
0E7240HT	Straight Lever	67	0.275 (6.99)	0.595 +/- 0.155 (15.13 +/- 3.94)	0.100 (2.54)	0.024 (0.61)	0.972 (24.69)
0E7240KT	Roller Lever	75	0.240 (6.10)	0.762 +/- 0.125 (19.35 +/- 3.18)	0.125 (3.18)	0.025 (0.635)	1.041 (26.44)

Specifications subject to change without notice

Contact

Call, fax or visit our Website for more information.

ZF Electronics Corporation
11200 88th Avenue
Pleasant Prairie, WI 53158

Phone: 262.942.6500
Web: www.cherrycorp.com
Email: cep_sales@zf.com
Fax: 262.942.6566

The manufacturer accepts no liability for errors or non-availability, and reserves the right to change specifications without prior notice.

Technical data relates to product specifications only. Features may differ from those described. Only drawings combined with product specifications shall be deemed binding.

© 2007 ZF Electronics Corporation

Last Updated: 04/27/11





Компания «ЭлектроПласт» предлагает заключение долгосрочных отношений при поставках импортных электронных компонентов на взаимовыгодных условиях!

Наши преимущества:

- Оперативные поставки широкого спектра электронных компонентов отечественного и импортного производства напрямую от производителей и с крупнейших мировых складов;
- Поставка более 17-ти миллионов наименований электронных компонентов;
- Поставка сложных, дефицитных, либо снятых с производства позиций;
- Оперативные сроки поставки под заказ (от 5 рабочих дней);
- Экспресс доставка в любую точку России;
- Техническая поддержка проекта, помощь в подборе аналогов, поставка прототипов;
- Система менеджмента качества сертифицирована по Международному стандарту ISO 9001;
- Лицензия ФСБ на осуществление работ с использованием сведений, составляющих государственную тайну;
- Поставка специализированных компонентов (Xilinx, Altera, Analog Devices, Intersil, Interpoint, Microsemi, Aeroflex, Peregrine, Syfer, Eurofarad, Texas Instrument, Miteq, Cobham, E2V, MA-COM, Hittite, Mini-Circuits, General Dynamics и др.);

Помимо этого, одним из направлений компании «ЭлектроПласт» является направление «Источники питания». Мы предлагаем Вам помощь Конструкторского отдела:

- Подбор оптимального решения, техническое обоснование при выборе компонента;
- Подбор аналогов;
- Консультации по применению компонента;
- Поставка образцов и прототипов;
- Техническая поддержка проекта;
- Защита от снятия компонента с производства.



Как с нами связаться

Телефон: 8 (812) 309 58 32 (многоканальный)

Факс: 8 (812) 320-02-42

Электронная почта: org@eplast1.ru

Адрес: 198099, г. Санкт-Петербург, ул. Калинина, дом 2, корпус 4, литера А.