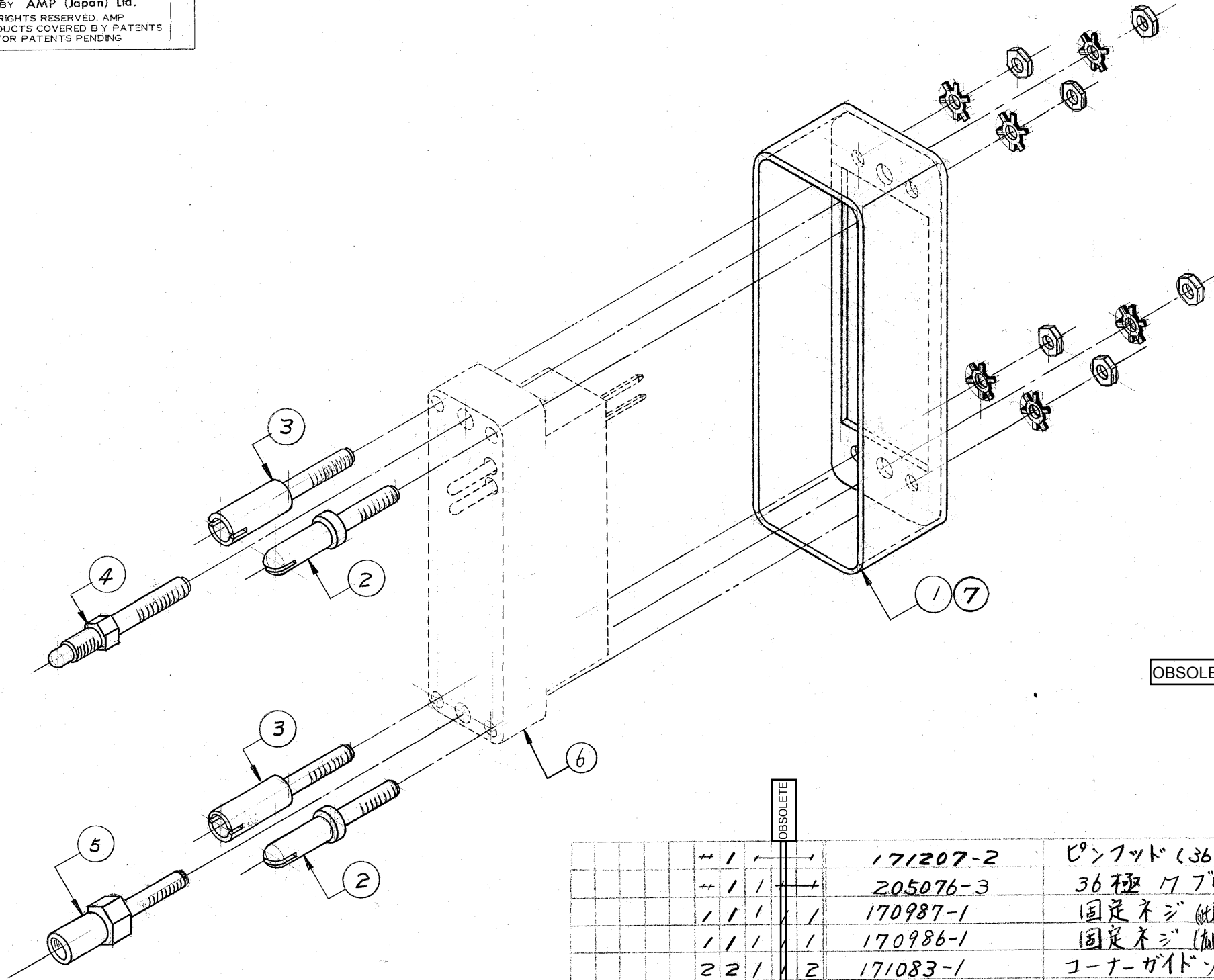


© 1978年 日本エー・エム・ピー株式会社
AMP社の諸製品は特許又は特許出願中

© 1978 BY AMP (Japan) Ltd.
ALL RIGHTS RESERVED. AMP
PRODUCTS COVERED BY PATENTS
AND/OR PATENTS PENDING



注: 1. 各部品は未組立状態で梱包。
2. 寸法は各部品図面参照のこと。
3. 図示は-1である。

型番	キット種別
171707-1	34極用キット
OBSOLETE	34.36.50極用1-1ガイド固定ネジキット(特殊)
-2	36極(5.08ピッチ)用コネクタキット(特殊)
-3	36極(5.08ピッチ)用コネクタキット(標準)
-4	34.36.50極用1-1ガイド固定ネジキット(標準)
171707-5	34.36.50極用1-1ガイド固定ネジキット(標準)

数量	品番	名称	材料	仕上	加工
++1	171207-2	ピンフット(36.50極ロック用)	スチール	錫めつき	7
++1	205076-3	36極 M ブロック	フェリット	色:黒	6
111	170987-1	固定ネジ(雄)	ステンレススチール	不動態処理	5
111	170986-1	固定ネジ(雌)	ステンレススチール	不動態処理	4
221	171083-1	コーナーガイドソケットセット	黄銅	錫めつき	3
221	171082-1	コーナーガイドピンセット	黄銅	錫めつき	2
+	170913-2	ピンフット(34極ロック用)	スチール	錫めつき	1
-5-4-3-2-1	番号	名称	材料	加工	仕上

DR.	CHK.	DATE
D	REVISOR	08JUN17
C1	REVISED (ECN 082-6885)	12/13/82
C	REVISED (P-DWG REV. C)	5/30/77
B	REVISED (P-DWG REV. B)	1/6/77
A	REVISED (REV-A)	5/10/76
O	RELEASED	1/25/74
LTR.	変更 (REVISION RECORD)	DR. CHK. DATE

組立部品

数量	品番	名称
1	171707	組立部品
1	171707	組立部品
1	171707	組立部品
1	171707	組立部品
1	171707	組立部品

材料 (MATERIAL)

表参照

仕上 (FINISH)

表参照

一般公差
TOLERANCE ± /
EXCEPT AS NOTED ±

DR. K. YUASA 10-7-75

CHK. J. DANE 10-25-76

DE.

APP. Y. Sato 10-23-75



名称 (NAME)

M"シリーズ ハードウェアキット

SIZE B LOC J 番号 (NO.) C-171707

尺度 (SCALE) REV. D SHEET

(CUSTOMER DRAWING) 参考図面

PRINT DIST 4 C 単位: 概 寸法はスケールで印刷



Компания «ЭлектроПласт» предлагает заключение долгосрочных отношений при поставках импортных электронных компонентов на взаимовыгодных условиях!

Наши преимущества:

- Оперативные поставки широкого спектра электронных компонентов отечественного и импортного производства напрямую от производителей и с крупнейших мировых складов;
- Поставка более 17-ти миллионов наименований электронных компонентов;
- Поставка сложных, дефицитных, либо снятых с производства позиций;
- Оперативные сроки поставки под заказ (от 5 рабочих дней);
- Экспресс доставка в любую точку России;
- Техническая поддержка проекта, помощь в подборе аналогов, поставка прототипов;
- Система менеджмента качества сертифицирована по Международному стандарту ISO 9001;
- Лицензия ФСБ на осуществление работ с использованием сведений, составляющих государственную тайну;
- Поставка специализированных компонентов (Xilinx, Altera, Analog Devices, Intersil, Interpoint, Microsemi, Aeroflex, Peregrine, Syfer, Eurofarad, Texas Instrument, Miteq, Cobham, E2V, MA-COM, Hittite, Mini-Circuits, General Dynamics и др.);

Помимо этого, одним из направлений компании «ЭлектроПласт» является направление «Источники питания». Мы предлагаем Вам помощь Конструкторского отдела:

- Подбор оптимального решения, техническое обоснование при выборе компонента;
- Подбор аналогов;
- Консультации по применению компонента;
- Поставка образцов и прототипов;
- Техническая поддержка проекта;
- Защита от снятия компонента с производства.



Как с нами связаться

Телефон: 8 (812) 309 58 32 (многоканальный)

Факс: 8 (812) 320-02-42

Электронная почта: org@eplast1.ru

Адрес: 198099, г. Санкт-Петербург, ул. Калинина, дом 2, корпус 4, литера А.