

Seismic accelerometer and power amplifier system

731A/P31

SPECIFICATIONS

Acceleration sensitivity, selectable	10, 100, 1000 V/g		
Velocity sensitivity, selectable	0.1, 1, 10 V/in/sec		
Vibration range, max	0.5 g peak		
Amplitude nonlinearity	1%		
Frequency response:			
Filter	100 Hz	450 Hz	velocity
-10%	0.08 - 70 Hz	0.08 - 300 Hz	- - -
-3 dB	0.05 - 100 Hz	0.05 - 450 Hz	0.8 - 150 Hz
Transverse sensitivity, max	1% of axial		
Output impedance	2500 Ω		
Recommended load impedance	>250 kΩ		
Maximum output voltage	5 V peak		
Noise:			
Spectral	2 Hz	0.03 µg/√Hz	
	10 Hz	0.01 µg/√Hz	
	100 Hz	0.004 µg/√Hz	
Grounding	case isolated		
Output connector:	731A	2 pin, MIL-C-5015	
	P31	BNC	
Input connector (P31)	twin axial BNC		
Power requirements (P31):			
Internal batteries	Two 9-volt alkaline		
Battery life	>75 hours		
Temperature range	-10° to +65°C		
Vibration limit	10 g peak		
Shock limit	fragile		
Base strain sensitivity	0.0001 g/µstrain		
Sensing element design	PZT ceramic / flexure		
Weight:	731A	760 grams	
	P31	600 grams	
Interconnect cable, 731A to P31	R6-2T-J9-10		

Note: Special handling required due to sensitivity.
Accessories supplied: SF7 mounting stud; calibration data (level 3)

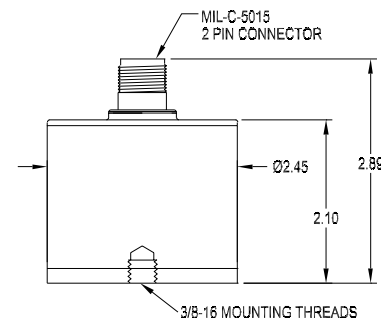
CONNECTIONS

OUTPUT	Connector	Function	Cable	INPUT	Connector	Function	Cable
731A	A	power/signal	white	P31	pin	power/signal	white
	B	common	black		socket	common	black
	shell	case	shield		shell	ground	shield
P31	pin	signal	center conductor				
	shell	common	shield				

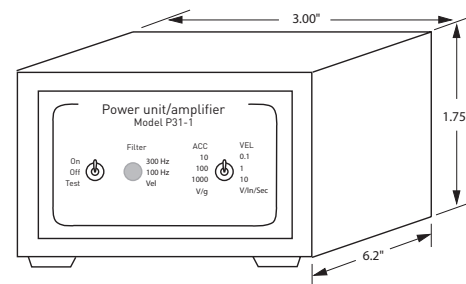


Key features

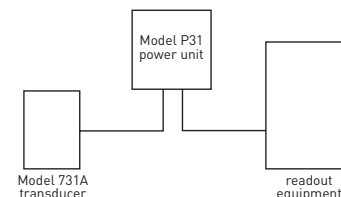
- Ultra high sensitivity
- Ultra low-noise electronics
- Manufactured in ISO 9001 facility



Model 731A



Model P31



Powering with P31 power unit

Note: Due to continuous process improvement, specifications are subject to change without notice.
 This document is cleared for public release.



Компания «ЭлектроПласт» предлагает заключение долгосрочных отношений при поставках импортных электронных компонентов на взаимовыгодных условиях!

Наши преимущества:

- Оперативные поставки широкого спектра электронных компонентов отечественного и импортного производства напрямую от производителей и с крупнейших мировых складов;
- Поставка более 17-ти миллионов наименований электронных компонентов;
- Поставка сложных, дефицитных, либо снятых с производства позиций;
- Оперативные сроки поставки под заказ (от 5 рабочих дней);
- Экспресс доставка в любую точку России;
- Техническая поддержка проекта, помощь в подборе аналогов, поставка прототипов;
- Система менеджмента качества сертифицирована по Международному стандарту ISO 9001;
- Лицензия ФСБ на осуществление работ с использованием сведений, составляющих государственную тайну;
- Поставка специализированных компонентов (Xilinx, Altera, Analog Devices, Intersil, Interpoint, Microsemi, Aeroflex, Peregrine, Syfer, Eurofarad, Texas Instrument, Miteq, Cobham, E2V, MA-COM, Hittite, Mini-Circuits, General Dynamics и др.);

Помимо этого, одним из направлений компании «ЭлектроПласт» является направление «Источники питания». Мы предлагаем Вам помощь Конструкторского отдела:

- Подбор оптимального решения, техническое обоснование при выборе компонента;
- Подбор аналогов;
- Консультации по применению компонента;
- Поставка образцов и прототипов;
- Техническая поддержка проекта;
- Защита от снятия компонента с производства.



Как с нами связаться

Телефон: 8 (812) 309 58 32 (многоканальный)

Факс: 8 (812) 320-02-42

Электронная почта: org@eplast1.ru

Адрес: 198099, г. Санкт-Петербург, ул. Калинина, дом 2, корпус 4, литера А.