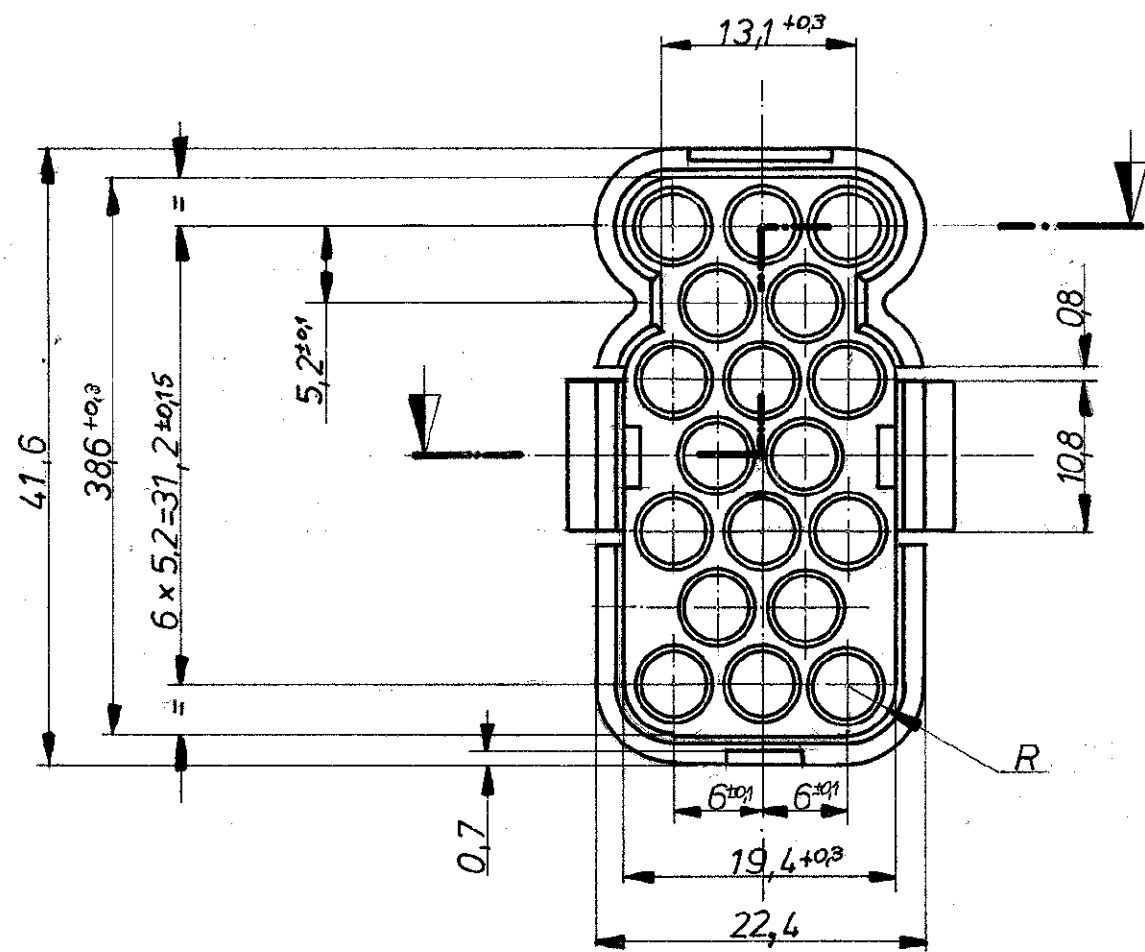


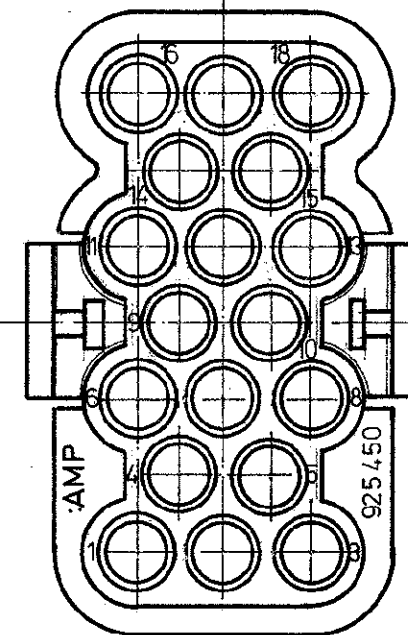
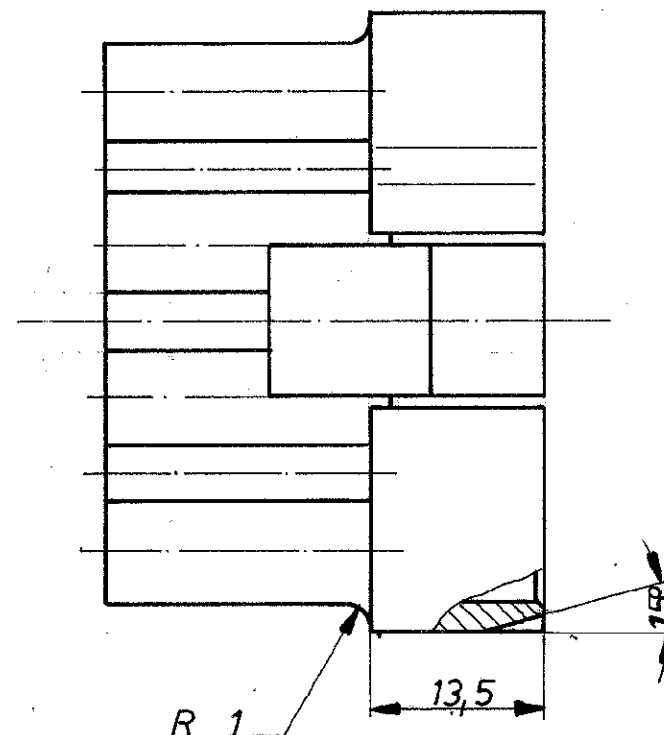
**K**

Zeichnung geschützt durch  
© Copyright 1976  
AMP DEUTSCHLAND GmbH  
Alle Rechte vorbehalten

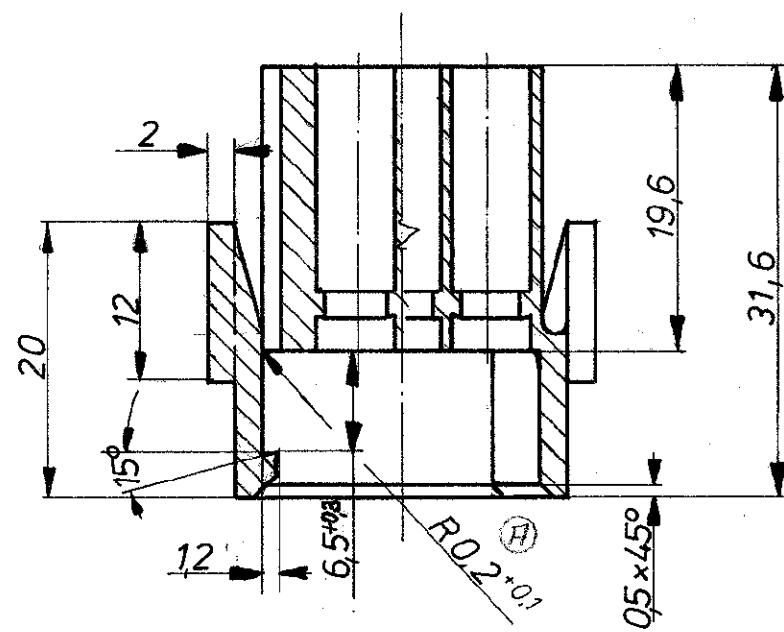
Index	Änderung	Tag	Name
A	R 0,2 hinzu	9.8.89	<i>Wiedloch</i>



„X“



Ansicht „X“



			<b>AMP</b> AMP DEUTSCHLAND GmbH Langen b. Ffm.	
			Benennung <b>18 pol. Stiftgehäuse für φ 3,5 M-N-L Kontakt</b>	
925 450 -1	PA 6.6	natur	Nicht tolerierte Maße ± 0,4 mm ± 1° 30'	Format <b>B</b>
Bestell-Nr.	Werkstoff	Farbe		
Gez. 17.2.76 <i>gq</i>	Gepr. 16.26/2/76	Gepr.	Maßstab 2:1	Blatt

**K**



Компания «ЭлектроПласт» предлагает заключение долгосрочных отношений при поставках импортных электронных компонентов на взаимовыгодных условиях!

Наши преимущества:

- Оперативные поставки широкого спектра электронных компонентов отечественного и импортного производства напрямую от производителей и с крупнейших мировых складов;
- Поставка более 17-ти миллионов наименований электронных компонентов;
- Поставка сложных, дефицитных, либо снятых с производства позиций;
- Оперативные сроки поставки под заказ (от 5 рабочих дней);
- Экспресс доставка в любую точку России;
- Техническая поддержка проекта, помощь в подборе аналогов, поставка прототипов;
- Система менеджмента качества сертифицирована по Международному стандарту ISO 9001;
- Лицензия ФСБ на осуществление работ с использованием сведений, составляющих государственную тайну;
- Поставка специализированных компонентов (Xilinx, Altera, Analog Devices, Intersil, Interpoint, Microsemi, Aeroflex, Peregrine, Syfer, Eurofarad, Texas Instrument, Miteq, Cobham, E2V, MA-COM, Hittite, Mini-Circuits, General Dynamics и др.);

Помимо этого, одним из направлений компании «ЭлектроПласт» является направление «Источники питания». Мы предлагаем Вам помощь Конструкторского отдела:

- Подбор оптимального решения, техническое обоснование при выборе компонента;
- Подбор аналогов;
- Консультации по применению компонента;
- Поставка образцов и прототипов;
- Техническая поддержка проекта;
- Защита от снятия компонента с производства.



#### Как с нами связаться

**Телефон:** 8 (812) 309 58 32 (многоканальный)

**Факс:** 8 (812) 320-02-42

**Электронная почта:** [org@eplast1.ru](mailto:org@eplast1.ru)

**Адрес:** 198099, г. Санкт-Петербург, ул. Калинина, дом 2, корпус 4, литера А.