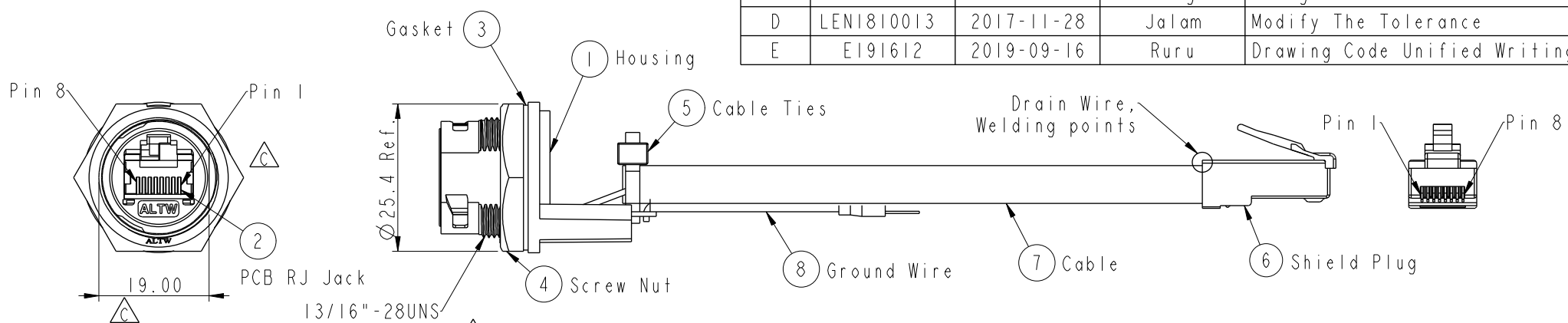


THIS DOCUMENT IS SUBJECT TO CHANGE WITHOUT NOTICE. IT IS CONFIDENTIAL AND A PROPERTY OF Amphenol LTW. DISCLOSURE TO THIRD PARTY HAS TO BE AUTHORIZED BY Amphenol LTW.

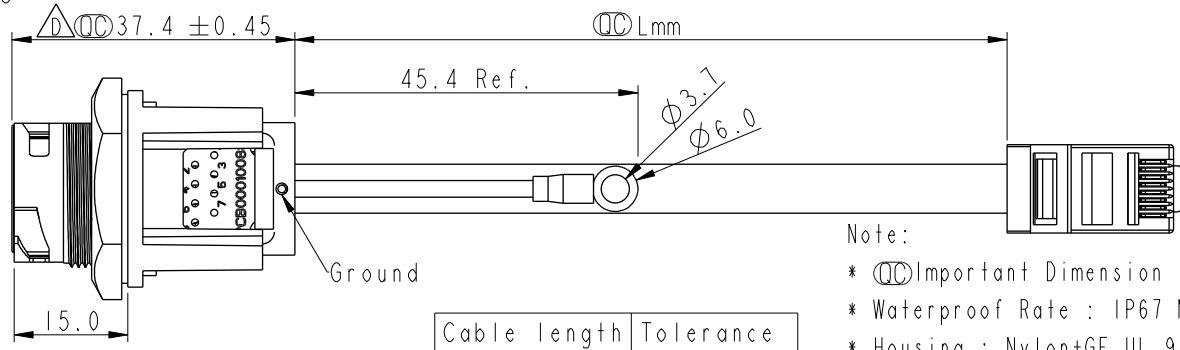
| REV. | ECN NO. | DATE | SIGN | DESCRIPTION |
|------|------------|------------|--------|------------------------------|
| C | LEN1440184 | 2014-04-19 | Tom_gu | Change D Cut |
| D | LEN1810013 | 2017-11-28 | Jalam | Modify The Tolerance |
| E | E191612 | 2019-09-16 | Ruru | Drawing Code Unified Writing |



RCP-5SPFFG-TCM7BXX

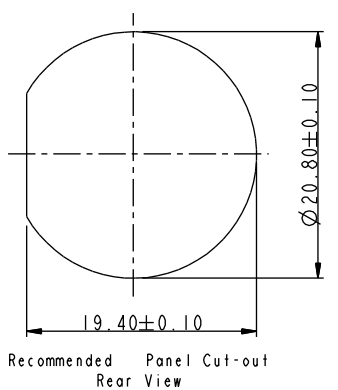
10: 100mm
15: 150mm
20: 200mm
A0: 1000mm

Cable Pitch Unit=50mm
Cable Length(L):100~1000mm

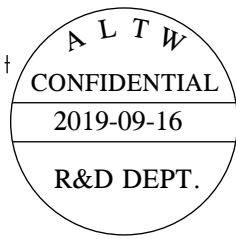


| Cable length | Tolerance |
|--------------|-----------|
| 0.0~100 mm | ±10 mm |
| 101~300 mm | ±15 mm |
| 301~1000 mm | ±20 mm |

- Note:
- * \varnothing Important Dimension
 - * Waterproof Rate : IP67 Mated
 - * Housing : Nylon+GF,UL 94V-0,BLACK
 - * Screw Nut : Nylon+GF,,UL 94V-0,BLACK
 - * Gasket : Silicone,UL 94V-0,Gray.
 - * PCB: FR-4
 - * Cable: CAT5E FTP 24#*4P+D+AL/MY,6.5
 - * Ground Wire: UL1015
 - * Jack : PBT Polyester UL 94V-0
 - * Ground Terminal:Brass,Tin Plated,Thickness:0.4mm
 - * Use without Waterproof cap or Dust cap
For Panel Thickness Max: 3.0mm
 - * Use with Waterproof cap or Dust cap
For Panel Thickness Max: 1.8mm
 - * Screw torsion value range: 8~12kgf-cm



| Ground | Wire (20AWG) | Green | Terminal |
|--------|--------------|-------|----------|
| Shield | Drain Wire | 接地線 | Shield |
| 8 | Brown | 棕 | 8 |
| 7 | White/Brown | 白/棕 | 7 |
| 6 | Green | 綠 | 6 |
| 5 | White/Blue | 白/藍 | 5 |
| 4 | Blue | 藍 | 4 |
| 3 | White/Green | 白/綠 | 3 |
| 2 | Orange | 橘 | 2 |
| 1 | White/Orange | 白/橘 | 1 |
| Jack | Wire Color | | Plug |
| | Pin Out | | |



UNIT: mm

| TOLERANCE | |
|-----------|-------|
| .X | ±0.25 |
| .XX | ±0.1 |
| .XXX | ±0.05 |
| ANGLES | ±1° |

TITLE: RJ45,C SIZE,MATED WATERPROOF ADD GROUND WIRE

| SCALE | SIZE | SHEET | OF |
|-------|------|-------|----|
| 1:1 | A4 | 1 | 1 |

REV. E WC-REV. B.5 \varnothing Inspection item

Amphenol LTW
安費諾亮泰企業股份有限公司

| ITEM NO | DRAWN BY | DATE |
|--------------------|-------------|------------|
| | Ruru | 2019-09-16 |
| DWG NO | CHECKED BY | DATE |
| RCP-5SPFFG-TCM7BXX | Rita | 2019-09-16 |
| CUSTOMER | APPROVED BY | DATE |
| ALTW | Max | 2019-09-16 |



Компания «ЭлектроПласт» предлагает заключение долгосрочных отношений при поставках импортных электронных компонентов на взаимовыгодных условиях!

Наши преимущества:

- Оперативные поставки широкого спектра электронных компонентов отечественного и импортного производства напрямую от производителей и с крупнейших мировых складов;
- Поставка более 17-ти миллионов наименований электронных компонентов;
- Поставка сложных, дефицитных, либо снятых с производства позиций;
- Оперативные сроки поставки под заказ (от 5 рабочих дней);
- Экспресс доставка в любую точку России;
- Техническая поддержка проекта, помощь в подборе аналогов, поставка прототипов;
- Система менеджмента качества сертифицирована по Международному стандарту ISO 9001;
- Лицензия ФСБ на осуществление работ с использованием сведений, составляющих государственную тайну;
- Поставка специализированных компонентов (Xilinx, Altera, Analog Devices, Intersil, Interpoint, Microsemi, Aeroflex, Peregrine, Syfer, Eurofarad, Texas Instrument, Miteq, Cobham, E2V, MA-COM, Hittite, Mini-Circuits, General Dynamics и др.);

Помимо этого, одним из направлений компании «ЭлектроПласт» является направление «Источники питания». Мы предлагаем Вам помощь Конструкторского отдела:

- Подбор оптимального решения, техническое обоснование при выборе компонента;
- Подбор аналогов;
- Консультации по применению компонента;
- Поставка образцов и прототипов;
- Техническая поддержка проекта;
- Защита от снятия компонента с производства.



Как с нами связаться

Телефон: 8 (812) 309 58 32 (многоканальный)

Факс: 8 (812) 320-02-42

Электронная почта: org@eplast1.ru

Адрес: 198099, г. Санкт-Петербург, ул. Калинина, дом 2, корпус 4, литера А.