



GE SERIES

SNAP-IN MOUNTING HIGH PERFORMANCE IEC CONNECTOR FILTERS



INTRODUCTIONS

1. Snap-in mounting type to reduce labor cost. Compact and reliable at low cost.
2. Bleeder resistor can be added with suffix "-R" on part numbers, except G3H, G3V, W3V, G3J, W3J, types.
3. Optional side snap-in mounting clip type with suffix (H) on part numbers.
4. All part numbers are UL recognized, CSA certified and VDE approved.
5. With optional Y-Cap from 100pF to 3300pF.
6. Safety under apply for 03/06/10GENG3U(H) series.

COMPONENTS

| PART NO. | Cx (uF) | L (mH) | Cy (pF) | R (Ω) |
|------------------------|---------|--------|---------|-------|
| 01GENG3E/W3E/-R | 0.1 | 6.5 | 2200 | 1M |
| 03GENG3E/W3E/G3U(H)/-R | | 2.5 | | |
| • 03GENW3ES/-R | | 2.5 | | |
| • 03GENG3Q/W3Q/-R | | 4 | | |
| 06GENG3E/W3E/G3U(H)/-R | | 0.8 | | |
| ••06GENG3Q/W3Q/-R | | 1.5 | | |
| 06GENW3ES/-R | | 0.8 | | |
| 10GENG3E/W3E/G3U(H)/-R | | 0.2 | | |
| •••10GENG3C/W3C/-R | | 0.4 | | |
| * 10GENG3Q/W3Q/-R | | 0.3 | | |
| 10GENW3ES/-R | | 0.2 | | |
| **15GENG3E/W3E/-R | | 0.2 | | |
| ***20GENG3E/W3E/-R | | 0.3 | | |

- UL, CSA approved to 4A 115/250V
- UL, CSA approved to 8A 115/250V
- VDE approved to 8A/250V

- * UL, CSA approved to 13A 115/250V
- ** VDE approved to 10A/250V
- *** VDE approved to 16A/250V

MINIMUM INSERTION LOSS IN dB

| CURRENT RATING | COMMON MODE (L-G) IN 50 OHM SYSTEM | | | | | |
|----------------|------------------------------------|-----|-----|-----|----|----|
| | FREQUENCY-MHz | | | | | |
| 1A | .15 | .50 | 1.0 | 5.0 | 10 | 30 |
| 3A | 28 | 35 | 38 | 38 | 40 | 40 |
| 6A | 20 | 25 | 30 | 38 | 40 | 40 |
| 6A (G3Q) | 15 | 20 | 24 | 35 | 40 | 55 |
| 10A | 4 | 10 | 13 | 28 | 35 | 40 |
| 10A (G3C) | 10 | 15 | 15 | 25 | 30 | 35 |
| 10A (G3Q) | 10 | 12 | 15 | 30 | 32 | 45 |
| 15A | 4 | 10 | 13 | 28 | 35 | 40 |
| 20A | 8 | 10 | 15 | 25 | 30 | 35 |

ELECTRICAL SCHEMATIC

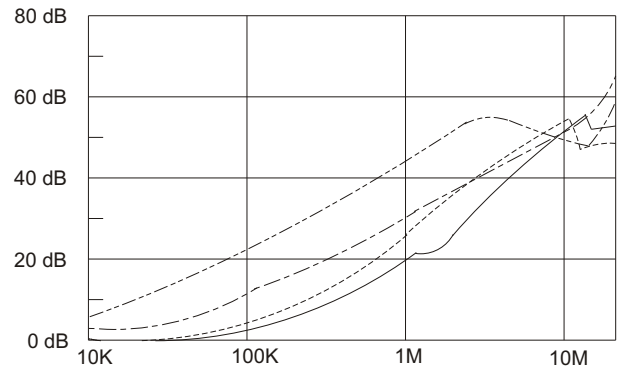


SPECIFICATIONS

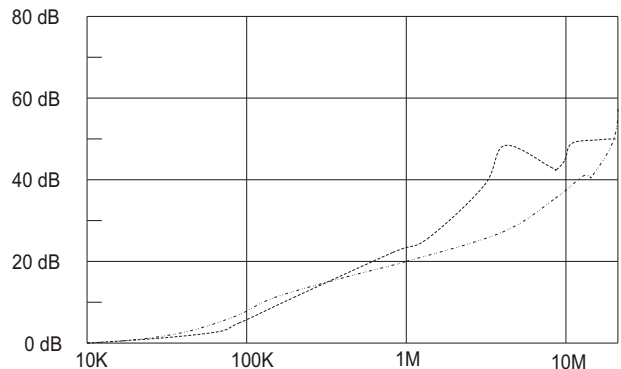
1. Maximum leakage current each line-to-ground @ 115VAC 60Hz: 0.2mA @ 250VAC 50Hz: 0.4mA
2. Hipot rating (one minute) line-to-ground: 2250VDC line-to-line: 1450VDC
3. Operating frequency: 50/60Hz
4. Rated voltage: 115/250VAC

INSERTION LOSS (TYPICAL)

03GENG3E ----- COMMON MODE ----- DIFF. MODE
06GENG3E ----- COMMON MODE ----- DIFF. MODE



20GENG3E ----- COMMON MODE ----- DIFF. MODE





MECHANICAL CONSTRUCTION



NG3E, NG3C, NG3Q (Optional wire type)



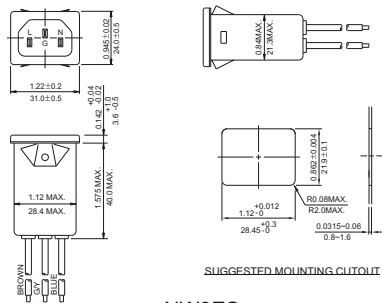
NG3E(H), NG3C(H), NG3Q(H) (Optional wire type)



NG3U(H) (With Compact Size)



NW3ES



20GENG3E (Optional wire type)



UNIT: INCH/mm



Компания «ЭлектроПласт» предлагает заключение долгосрочных отношений при поставках импортных электронных компонентов на взаимовыгодных условиях!

Наши преимущества:

- Оперативные поставки широкого спектра электронных компонентов отечественного и импортного производства напрямую от производителей и с крупнейших мировых складов;
- Поставка более 17-ти миллионов наименований электронных компонентов;
- Поставка сложных, дефицитных, либо снятых с производства позиций;
- Оперативные сроки поставки под заказ (от 5 рабочих дней);
- Экспресс доставка в любую точку России;
- Техническая поддержка проекта, помощь в подборе аналогов, поставка прототипов;
- Система менеджмента качества сертифицирована по Международному стандарту ISO 9001;
- Лицензия ФСБ на осуществление работ с использованием сведений, составляющих государственную тайну;
- Поставка специализированных компонентов (Xilinx, Altera, Analog Devices, Intersil, Interpoint, Microsemi, Aeroflex, Peregrine, Syfer, Eurofarad, Texas Instrument, Miteq, Cobham, E2V, MA-COM, Hittite, Mini-Circuits, General Dynamics и др.);

Помимо этого, одним из направлений компании «ЭлектроПласт» является направление «Источники питания». Мы предлагаем Вам помощь Конструкторского отдела:

- Подбор оптимального решения, техническое обоснование при выборе компонента;
- Подбор аналогов;
- Консультации по применению компонента;
- Поставка образцов и прототипов;
- Техническая поддержка проекта;
- Защита от снятия компонента с производства.



Как с нами связаться

Телефон: 8 (812) 309 58 32 (многоканальный)

Факс: 8 (812) 320-02-42

Электронная почта: org@eplast1.ru

Адрес: 198099, г. Санкт-Петербург, ул. Калинина, дом 2, корпус 4, литера А.