

T3/DS3/E3/STS-1 Isolation Modules

SMD Single Line



Product Features:

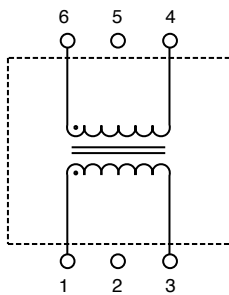
- This standard series of Isolation Modules to meet the return loss requirements of G.703 for T3, DS3, E3 and STS-1 applications.
- UL/EN60950 recognized.
- Non-standard devices are also available. Please contact your local HALO Representative.
- Isolation: 1,500 Vrms



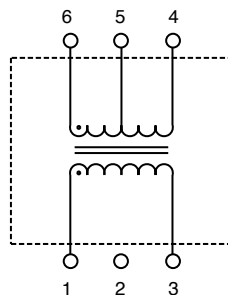
| Part Number | Schematic | PRI Pins | Turns Ratio $\pm 2\%$ PRI : SEC | PRI OCL (μH Min.) | LL (μH Max.) | Temp. Range |
|---------------|-----------|----------|------------------------------------|----------------------------------|-----------------------------|----------------|
| TG01-0406NSLF | A | 1-3 | 1:1 | 40 | 0.12 | 0 to +70°C |
| TG04-0406NSLF | C | 1-3 | 1CT:1CT | 40 | 0.12 | 0 to +70°C |
| TG07-0206NSLF | B | 1-3 | 1:2CT | 19 | 0.06 | 0 to +70°C |
| TG23-0206NSLF | B | 1-3 | 1:2.42CT | 19 | 0.08 | 0 to +70°C |
| TG01-0456NSLF | A | 1-3 | 1:1 | 30 | 0.12 | -40 to +85°C |
| TG04-0456NSLF | C | 1-3 | 1CT:1CT | 45 | 0.12 | -40 to +85°C |
| TG07-0356NSLF | B | 1-3 | 1:2CT | 35 | 0.12 | -40 to +85°C |
| TG23-0356NSLF | B | 1-3 | 1:2.42CT | 35 | 0.12 | -40 to +85°C |

Note: LF suffix is RoHS and PB-Free Compliant. RL suffix parts are RoHS compliant (exception 7a, expected to expire July 2016)

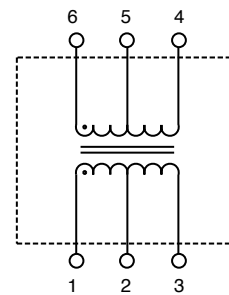
Schematic A



Schematic B

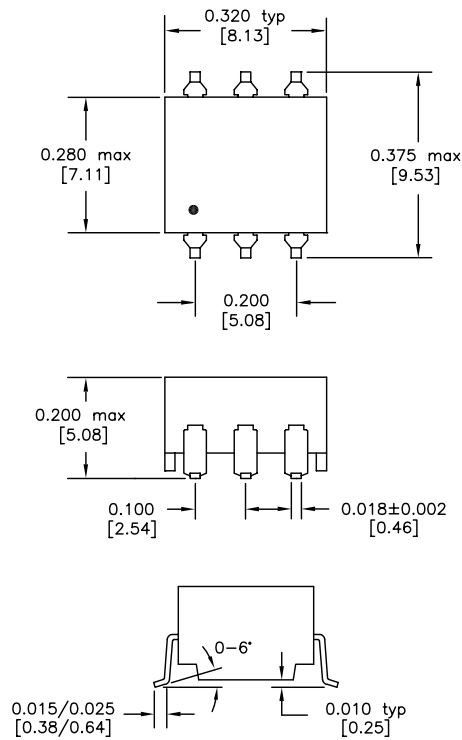


Schematic C



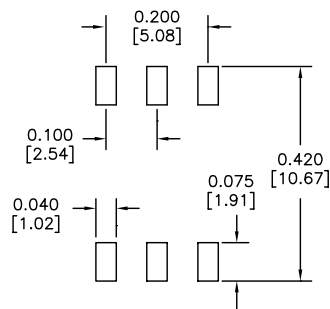
T3/DS3/E3/STS-1 Isolation Modules

SMD Package NS



Dimensions: inches [mm]

Co-Planarity: 0.004 [0.10]



Recommended
Solder Pad Dimensions

US Patent Numbers for SMD Devices

5,656,985 6,297,721 B1
6,297,720 B1 6,320,489 B1
6,344,785 B1 6,662,431 B1

HALO
ELECTRONICS, INC.

2880 Lakeside Drive #116
Santa Clara, CA 95054
(650) 903-3800

www.haloelectronics.com

HALO® Electronics is a leading supplier of high quality communication magnetics including signal transformers, filters, CMR chokes, PoE power transformers, DC/DC converters, and integrated Ethernet connectors. HALO's leading edge technology solutions are manufactured in ISO9001 and ISO14001 factories offering high quality products at a competitive price.

© Copyright 2015 HALO Electronics, Inc. All rights reserved.

Revised 2/2015 Download the latest version at www.haloelectronics.com/pdf/discrete-single-t3.pdf



Компания «ЭлектроПласт» предлагает заключение долгосрочных отношений при поставках импортных электронных компонентов на взаимовыгодных условиях!

Наши преимущества:

- Оперативные поставки широкого спектра электронных компонентов отечественного и импортного производства напрямую от производителей и с крупнейших мировых складов;
- Поставка более 17-ти миллионов наименований электронных компонентов;
- Поставка сложных, дефицитных, либо снятых с производства позиций;
- Оперативные сроки поставки под заказ (от 5 рабочих дней);
- Экспресс доставка в любую точку России;
- Техническая поддержка проекта, помощь в подборе аналогов, поставка прототипов;
- Система менеджмента качества сертифицирована по Международному стандарту ISO 9001;
- Лицензия ФСБ на осуществление работ с использованием сведений, составляющих государственную тайну;
- Поставка специализированных компонентов (Xilinx, Altera, Analog Devices, Intersil, Interpoint, Microsemi, Aeroflex, Peregrine, Syfer, Eurofarad, Texas Instrument, Miteq, Cobham, E2V, MA-COM, Hittite, Mini-Circuits, General Dynamics и др.);

Помимо этого, одним из направлений компании «ЭлектроПласт» является направление «Источники питания». Мы предлагаем Вам помощь Конструкторского отдела:

- Подбор оптимального решения, техническое обоснование при выборе компонента;
- Подбор аналогов;
- Консультации по применению компонента;
- Поставка образцов и прототипов;
- Техническая поддержка проекта;
- Защита от снятия компонента с производства.



Как с нами связаться

Телефон: 8 (812) 309 58 32 (многоканальный)

Факс: 8 (812) 320-02-42

Электронная почта: org@eplast1.ru

Адрес: 198099, г. Санкт-Петербург, ул. Калинина, дом 2, корпус 4, литера А.