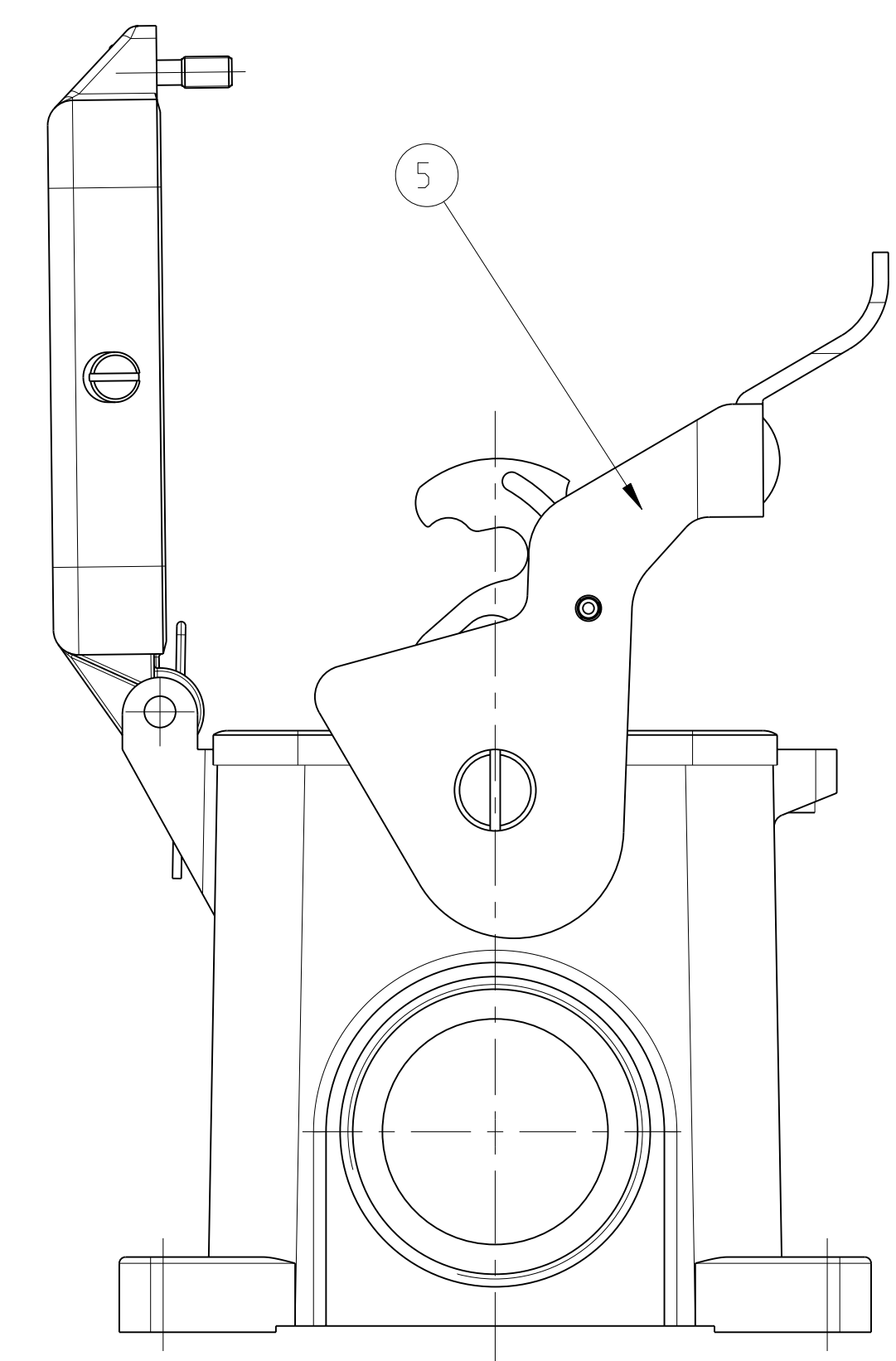
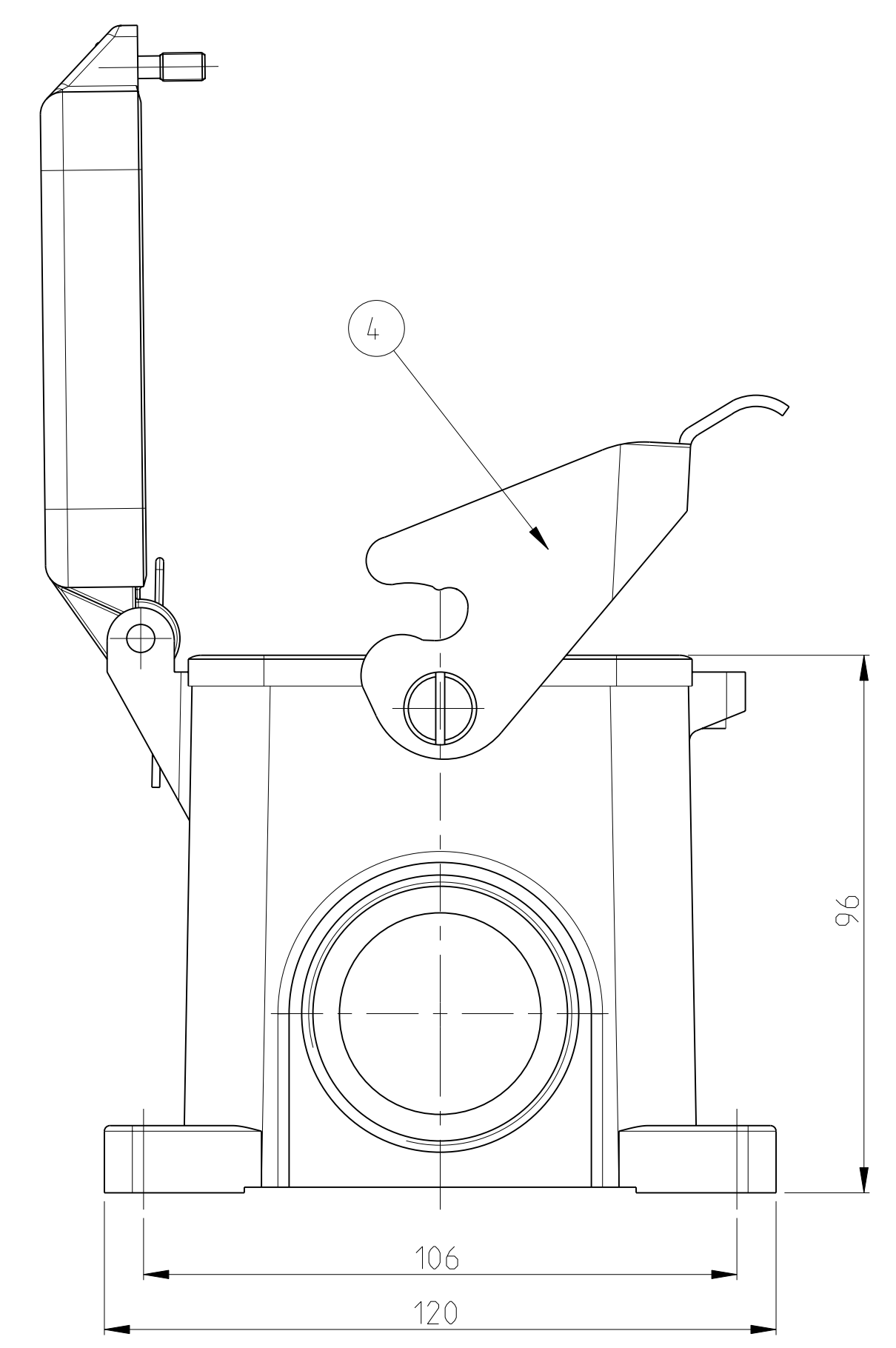
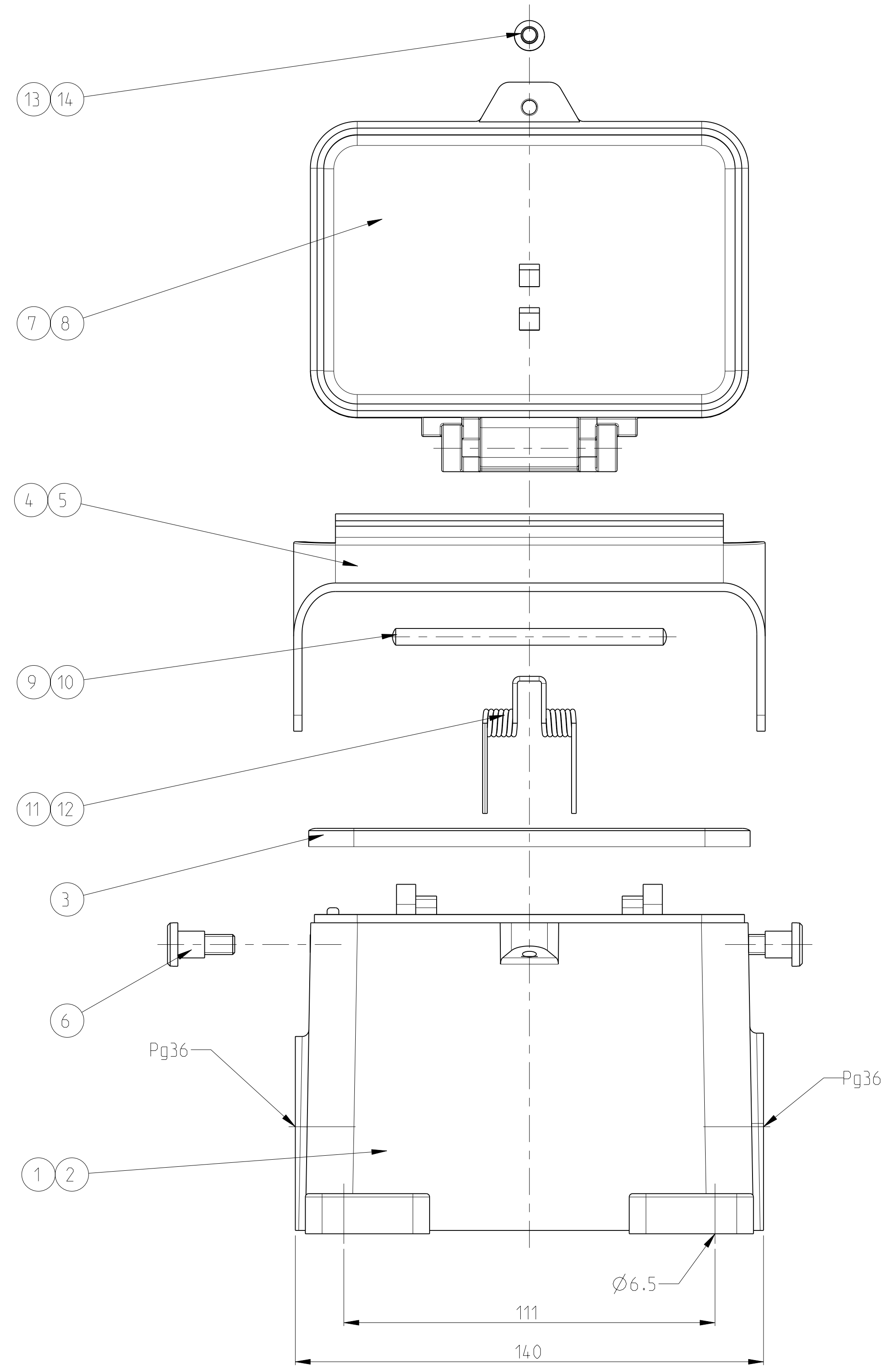


LOC		DIST		REVISIONS			
P	LTB	DESCRIPTION	DATE	DWN	APVD		
A3		NEW PRO-E DRAWING / ECR-09-003111	05MAR2009	SR	AR		



- NOTES
- PART SHALL BE FREE AND CLEAN OF BURRS AND OTHER FOREIGN MATERIAL
 - PACKAGING: QUANTITY 3 PIECES
 - VARNISHING INSIDE HOUSING NOT REQUIRED

QTY	DESCRIPTION	MATERIAL	SURFACE	COLOR	ITEM	NOTES
2	CLIP BOLT	STAINLES STEEL	BLANC		15	
1	CYLINDER SCREW	STAINLES STEEL	BLANC		14	M5x16
1	CYLINDER SCREW	STEEL	ZINC PLATED	BLUE	13	M5x16
1	LEG SPRING	STAINLES STEEL	BLANC		12	
1	LEG SPRING	STEEL	ZINC PLATED	BLUE	11	
1	RIVET PIN	STAINLES STEEL	BLANC		10	5x80
1	RIVET PIN	STEEL	ZINC PLATED	BLUE	9	5x80
1	COVER	ALUMINIUM	ALUMINIUM OXID	BLACK	8	
1	COVER	ALUMINIUM		GREY	7	
2	SLOTTED PAN HEAD SCREW	STAINLESS STEEL	BLANC		6	M6x8
1	SIDE CLIP	STAINLESS STEEL	BLANC		5	
1	SIDE CLIP	STEEL	ZIC PLATED	BLUE	4	
1	PRPOFIL SEAL	NEOPRENE		BLACK	3	
1	SURFACE MOUNTED HOUSING SIDE ENTRY	ALUMINIUM	ALUMINIUM OXID	BLACK	2	
1	SURFACE MOUNTED HOUSING SIDE ENTRY	ALUMINIUM		GREY	1	
2-2	DESCRIPTION	MATERIAL	SURFACE	COLOR	ITEM	NOTES
HB.48.SGD-LB.2.36.Z						
HB-K.48.SGD-LB.2.36.Z						

DIMENSIONS:		TOLERANCES UNLESS OTHERWISE SPECIFIED:		DWN R.SCHNEIDER 03FEB2009		Tyco Electronics AMP GmbH	
mm		0 PLC ±		CHY T.SCHNURPEL 03FEB2009		53757 Saint-Augustin (Germany)	
		1 PLC ±		APVD -		NAME	
		2 PLC ±				SURFACE MOUNTED HOUSING SIDE ENTRY	
		3 PLC ±				HB.48.SGD-LB.2.36.Z	
		4 PLC ±				PRODUCT SPEC	
		ANGLES ±				APPLICATION SPEC	
		FINISH				SIZE CAGE CODE DRAWING NO	
MATERIAL				WEIGHT		A 00779 C=1107007	
				CUSTOMER DRAWING		RESTRICTED TO	
				SCALE 5:1		SHEET 1 OF 1	
						REV A3	



Компания «ЭлектроПласт» предлагает заключение долгосрочных отношений при поставках импортных электронных компонентов на взаимовыгодных условиях!

Наши преимущества:

- Оперативные поставки широкого спектра электронных компонентов отечественного и импортного производства напрямую от производителей и с крупнейших мировых складов;
- Поставка более 17-ти миллионов наименований электронных компонентов;
- Поставка сложных, дефицитных, либо снятых с производства позиций;
- Оперативные сроки поставки под заказ (от 5 рабочих дней);
- Экспресс доставка в любую точку России;
- Техническая поддержка проекта, помощь в подборе аналогов, поставка прототипов;
- Система менеджмента качества сертифицирована по Международному стандарту ISO 9001;
- Лицензия ФСБ на осуществление работ с использованием сведений, составляющих государственную тайну;
- Поставка специализированных компонентов (Xilinx, Altera, Analog Devices, Intersil, Interpoint, Microsemi, Aeroflex, Peregrine, Syfer, Eurofarad, Texas Instrument, Miteq, Cobham, E2V, MA-COM, Hittite, Mini-Circuits, General Dynamics и др.);

Помимо этого, одним из направлений компании «ЭлектроПласт» является направление «Источники питания». Мы предлагаем Вам помощь Конструкторского отдела:

- Подбор оптимального решения, техническое обоснование при выборе компонента;
- Подбор аналогов;
- Консультации по применению компонента;
- Поставка образцов и прототипов;
- Техническая поддержка проекта;
- Защита от снятия компонента с производства.



Как с нами связаться

Телефон: 8 (812) 309 58 32 (многоканальный)

Факс: 8 (812) 320-02-42

Электронная почта: org@eplast1.ru

Адрес: 198099, г. Санкт-Петербург, ул. Калинина, дом 2, корпус 4, литера А.