

**MICRO SWITCH**  
a Honeywell Division

FED. MFG. CODE 91 929

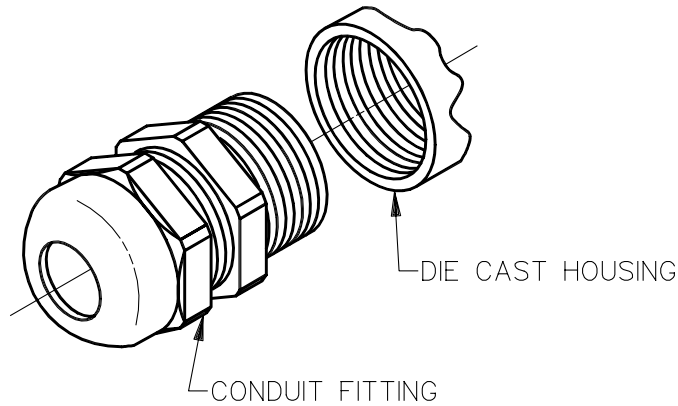
PACKET

CATALOG LISTING

2PA19

THIS DRAWING COVERS A PROPRIETARY ITEM AND IS THE PROPERTY OF MICRO SWITCH, A DIVISION OF HONEYWELL. THIS DRAWING IS NOT TO BE COPIED OR USED WITHOUT THE APPROVAL OF MICRO SWITCH.

|                |           |                      |
|----------------|-----------|----------------------|
| ISSUE          | 1         | CHECK                |
|                |           |                      |
|                |           |                      |
| DRAWING NUMBER |           | CHECK                |
|                |           |                      |
|                |           |                      |
| 2PA19          |           | REPLACES             |
| M              |           | RELEASE NO. PR-19629 |
| REVISIONS      |           |                      |
|                |           | CHECK                |
|                |           | CHECK                |
|                |           | CHECK                |
|                |           | CHECK                |
|                |           | CHECK                |
| DDM/CAD        | 29 OCT 91 | CHECK                |
| DRAWN          | TSM       |                      |



|  |        |       |
|--|--------|-------|
| THIRD ANGLE PROJECTION                           |        |       |
|  |        |       |
| SCALE  | NONE   |       |
| DO NOT SCALE PRINT                               |        |       |
| <b>UNLESS OTHERWISE SPECIFIED TOLERANCES ARE</b> |        |       |
| ONE PLACE  | (.0)   | ±.030 |
| TWO PLACE  | (.00)  | ±.015 |
| THREE PLACE                                      | (.000) | ±.005 |
| ANGLES   |        | ±     |
| WEIGHT   |        |       |

ANSI Y14.5M-1982 APPLIES



Компания «ЭлектроПласт» предлагает заключение долгосрочных отношений при поставках импортных электронных компонентов на взаимовыгодных условиях!

Наши преимущества:

- Оперативные поставки широкого спектра электронных компонентов отечественного и импортного производства напрямую от производителей и с крупнейших мировых складов;
- Поставка более 17-ти миллионов наименований электронных компонентов;
- Поставка сложных, дефицитных, либо снятых с производства позиций;
- Оперативные сроки поставки под заказ (от 5 рабочих дней);
- Экспресс доставка в любую точку России;
- Техническая поддержка проекта, помощь в подборе аналогов, поставка прототипов;
- Система менеджмента качества сертифицирована по Международному стандарту ISO 9001;
- Лицензия ФСБ на осуществление работ с использованием сведений, составляющих государственную тайну;
- Поставка специализированных компонентов (Xilinx, Altera, Analog Devices, Intersil, Interpoint, Microsemi, Aeroflex, Peregrine, Syfer, Eurofarad, Texas Instrument, Miteq, Cobham, E2V, MA-COM, Hittite, Mini-Circuits, General Dynamics и др.);

Помимо этого, одним из направлений компании «ЭлектроПласт» является направление «Источники питания». Мы предлагаем Вам помощь Конструкторского отдела:

- Подбор оптимального решения, техническое обоснование при выборе компонента;
- Подбор аналогов;
- Консультации по применению компонента;
- Поставка образцов и прототипов;
- Техническая поддержка проекта;
- Защита от снятия компонента с производства.



#### Как с нами связаться

**Телефон:** 8 (812) 309 58 32 (многоканальный)

**Факс:** 8 (812) 320-02-42

**Электронная почта:** [org@eplast1.ru](mailto:org@eplast1.ru)

**Адрес:** 198099, г. Санкт-Петербург, ул. Калинина, дом 2, корпус 4, литера А.