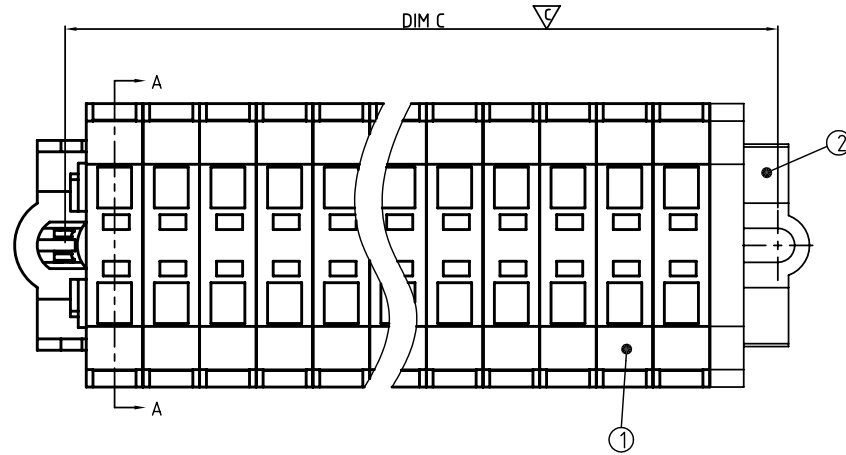


SIGN	DATE	DESCRIPTION	APPROVER
△	03/18`11	Structure is changed	Runner
△	07/02`12	Rated current is changed from 15A to 10A	Runner
△	07/02`12	Add "cULus" Safety Approval logo	Runner

THIS IS CAD DRAWING, DO NOT REVISE MANUALLY!!!

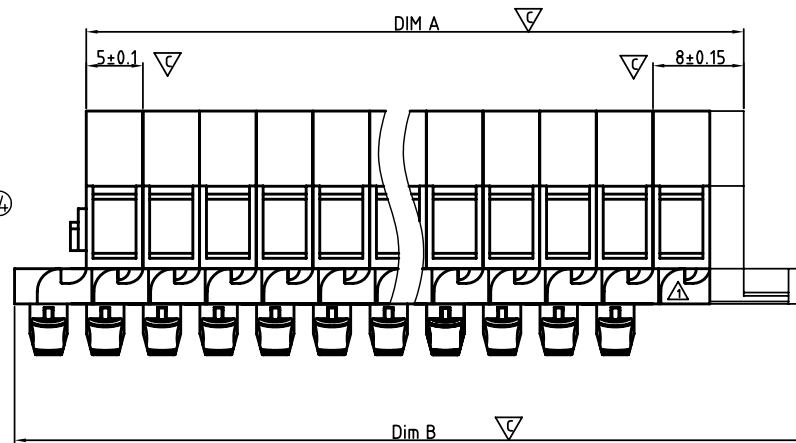
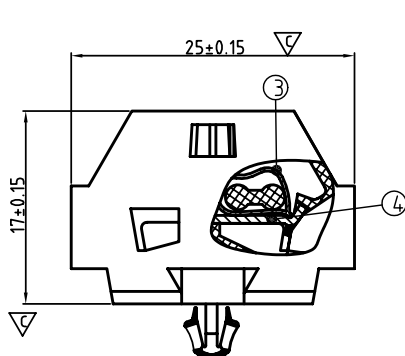


Material

- Item 1 Insulating body Thermoplastic (UL94V-0)
- Item 2 Insulating cover Thermoplastic (UL94V-0)
- Item 3 Wire guard Stainless Steel
- Item 4 Contacts PIN Brass Tin plated

Electrical

- | | cULus | IEC |
|-------------------------|----------|-------------------------|
| ● Rated voltage: | 300V | 400V |
| ● Rated current: | 10A | 18A |
| ● Wire range: | | |
| ● Solid wire: | 28-16AWG | 0.08-1.5mm ² |
| ● Stranded wire: | 28-16AWG | 0.08-1.5mm ² |
| ● Wire strip length: | 8-9mm | |
| ● withstanding voltage: | 1.6kv | 6kv |
| ● Safety Approval: | | |
| ● Critical dimension: | | |



Part No:

DS 240 xx 1 x xxx G

- 02 2 poles
- 03 3 poles
- ...
- 24 24 poles

- Color
- 0 Black
 - 5 Gree(RAL6018/T)
 - 6 Blue
 - 8 Grey(RAL7004/P)

RoHS compliant
(lead<4%)
In copper Alloy

0000:"@Logo (Standard)
000A:"ANYTEK"Logo
Any special item by
customer request,
please contact sales
department.

Dimension

DIM A	N×5.0+3.0
DIM B	N×5.0+15.1
DIM C	N×5.0+7.9

N=Number of poles

Poles	Tolerance
1P-6P	±0.20
5P-10P	±0.30
11P-15P	±0.40
15P-20P	±0.50
20P-24P	±0.60

ANYTEK

CUSTOMER COPY

ALL RIGHTS RESERVED. REPRODUCTION OR ISSUE TO THIRD PARTIES IN ANY FORM WHATSOEVER IS NOT PERMITTED WITHOUT WRITTEN AUTHORITY FROM THE PROPRIETOR. PROPERTY OF ANYTEK TECHNOLOGY CO., LTD

TITLE		DS 240 Series With Snap-IN Mounting Feet (With Cover)				
PART NO.	DS240xx1x000G	DWG NO.	8DS240-0002			
APPROVED	CHECKED	DESIGNED	DRAWN	CUST NO.	Tolerance	
		Runner	Tason		X. ±0.5	
		2012.07.03	08/16`07	UNIT: mm	X.X ±0.3	
				SCALE: NONE	X.XX ±0.1	
				SHEET: 01/01	X° ±1°	
				REV.: C		



Компания «ЭлектроПласт» предлагает заключение долгосрочных отношений при поставках импортных электронных компонентов на взаимовыгодных условиях!

Наши преимущества:

- Оперативные поставки широкого спектра электронных компонентов отечественного и импортного производства напрямую от производителей и с крупнейших мировых складов;
- Поставка более 17-ти миллионов наименований электронных компонентов;
- Поставка сложных, дефицитных, либо снятых с производства позиций;
- Оперативные сроки поставки под заказ (от 5 рабочих дней);
- Экспресс доставка в любую точку России;
- Техническая поддержка проекта, помощь в подборе аналогов, поставка прототипов;
- Система менеджмента качества сертифицирована по Международному стандарту ISO 9001;
- Лицензия ФСБ на осуществление работ с использованием сведений, составляющих государственную тайну;
- Поставка специализированных компонентов (Xilinx, Altera, Analog Devices, Intersil, Interpoint, Microsemi, Aeroflex, Peregrine, Syfer, Eurofarad, Texas Instrument, Miteq, Cobham, E2V, MA-COM, Hittite, Mini-Circuits, General Dynamics и др.);

Помимо этого, одним из направлений компании «ЭлектроПласт» является направление «Источники питания». Мы предлагаем Вам помощь Конструкторского отдела:

- Подбор оптимального решения, техническое обоснование при выборе компонента;
- Подбор аналогов;
- Консультации по применению компонента;
- Поставка образцов и прототипов;
- Техническая поддержка проекта;
- Защита от снятия компонента с производства.



Как с нами связаться

Телефон: 8 (812) 309 58 32 (многоканальный)

Факс: 8 (812) 320-02-42

Электронная почта: org@eplast1.ru

Адрес: 198099, г. Санкт-Петербург, ул. Калинина, дом 2, корпус 4, литера А.