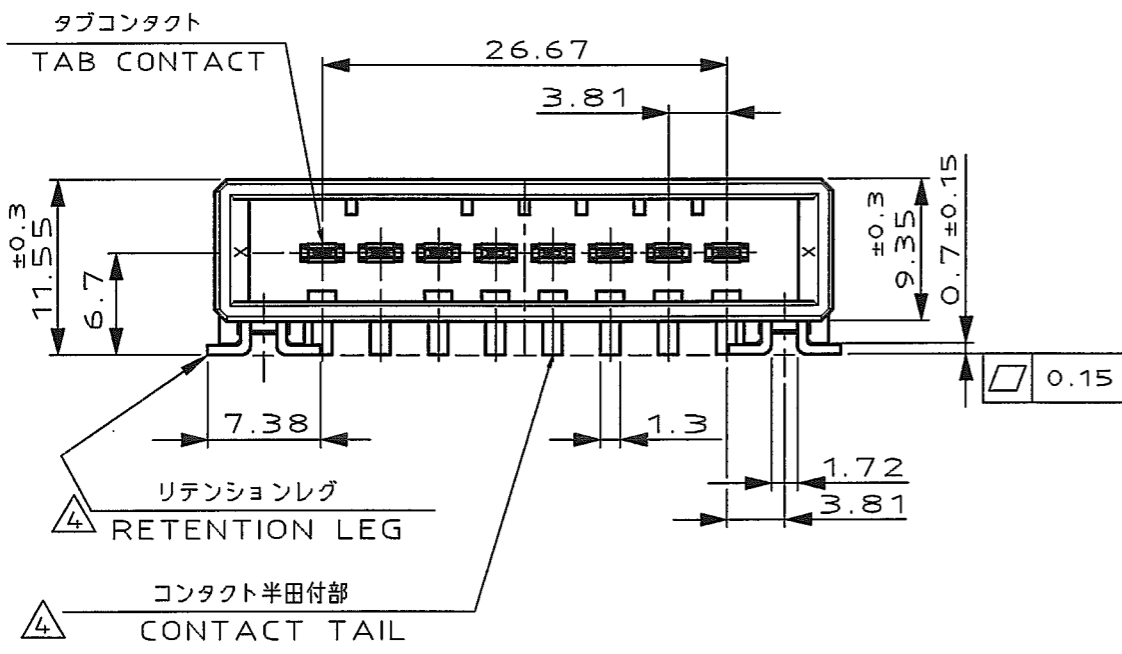
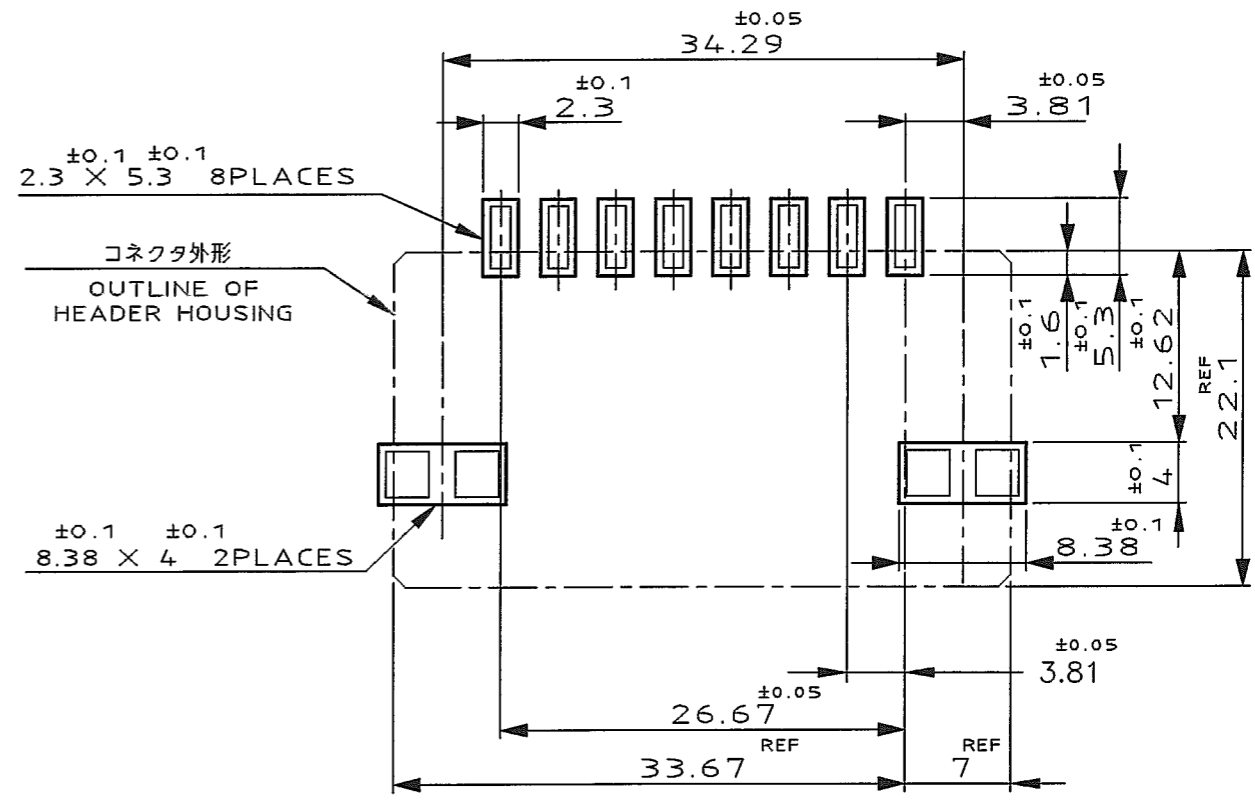
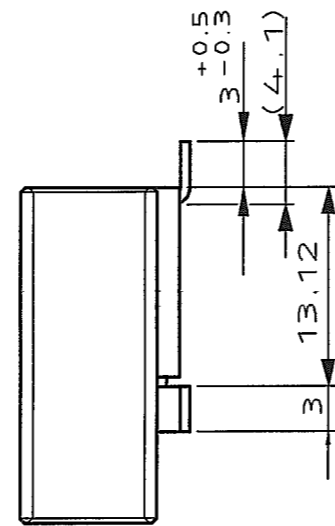
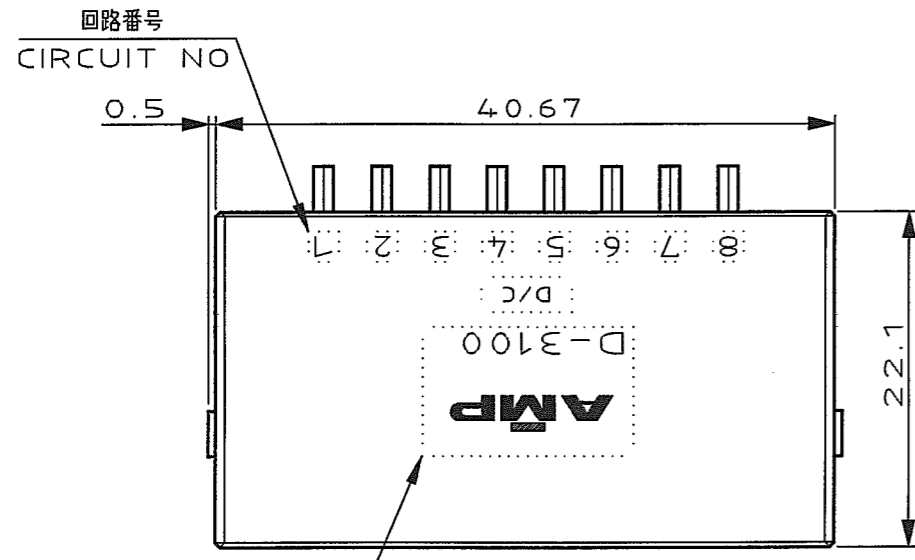


NUMBER 179188
 3rd ANGLE PROJECTION
 METRIC
 PROJ NO.393-611
 DIMENSIONS IN MILLIMETERS. DO NOT SCALE PRINT
 PRINT DIST
 AMP-J
 REV.10/83



推奨基板取付け寸法
 (非累積公差)
 (コネクタ搭載面)
 RECOMEND BOARD PATTERN
 (NOT ACCUMULATE TOLERANCE)
 (CONNECTOR MOUNT SIDE)

NOTES

1. MATERIAL:HOUSING:GLASS FILED THERMO PLASTIC,UL94V-0
 CONTACT:COPPER ALLOY
 RETENTION LEG:COPPER ALLOY
2. FINISH(CONTACT AREA):0.38μmMIN GOLD PLATING OVER NI PLATING
3. FINISH(CONTACT AREA):0.76μmMIN GOLD PLATING OVER NI PLATING
4. FINISH(RETENTION LEG): TIN PLATED (SOLDER TYING) OVER NICKEL

注記

1. 材料:ハウジング:ガラス入り熱可塑性樹脂,UL94V-0
 コンタクト:銅合金
 リテンションレグ:銅合金
2. めっき:コンタクト接触部:ニッケル下地の上に金めっき0.38μmMIN
3. めっき:コンタクト接触部:ニッケル下地の上に金めっき0.76μmMIN
4. めっき:リテンションレグとコンタクト半田付部:ニッケル下地の上にスズめっき

△4	△3	1-179188-3
△4	△2	1-179188-2
(FINISH)	製品番号 (PART NO.)	

A	REVISED	FJD0-0039-03	TS	SM	6/2/93
0	RELEASED	FJ00-0450-93	NM	SM	8/20/93
LTR	REVISION RECORD		DR	CHK	DATE

Copyright © 1993 AMP(Japan) LTD. ALL RIGHTS RESERVED.		Tyco Electronics AMP K.K. Kawasaki, Japan	
WIRE RANGE	INSULATION DIA	NAME	
mm?(AWG -)	mmφ	8 POS SINGLE ROW SMT TYPE HORIZONTAL HDR ASS'Y FOR DYNAMIC 3100	
MATERIAL SEE NOTE 注記参照	FINISH SEE NOTE 注記参照	一般公差 (GENERAL TOLERANCE)	SIZE LOC NUMBER
DR. 18 AUG 93 N. Matsubara	DE. 18 AUG 93 N. Matsubara	10mmF : ±0.2 10mmE 30mmF : ±0.3 30mmE 100mmF : ±0.4 角度 : ±3'	A3 J C-179188
CHK. S. MANABE	APP. S. MANABE	SCALE	REV. SHEET
		2-1	A 1 OF 1



Компания «ЭлектроПласт» предлагает заключение долгосрочных отношений при поставках импортных электронных компонентов на взаимовыгодных условиях!

Наши преимущества:

- Оперативные поставки широкого спектра электронных компонентов отечественного и импортного производства напрямую от производителей и с крупнейших мировых складов;
- Поставка более 17-ти миллионов наименований электронных компонентов;
- Поставка сложных, дефицитных, либо снятых с производства позиций;
- Оперативные сроки поставки под заказ (от 5 рабочих дней);
- Экспресс доставка в любую точку России;
- Техническая поддержка проекта, помощь в подборе аналогов, поставка прототипов;
- Система менеджмента качества сертифицирована по Международному стандарту ISO 9001;
- Лицензия ФСБ на осуществление работ с использованием сведений, составляющих государственную тайну;
- Поставка специализированных компонентов (Xilinx, Altera, Analog Devices, Intersil, Interpoint, Microsemi, Aeroflex, Peregrine, Syfer, Eurofarad, Texas Instrument, Miteq, Cobham, E2V, MA-COM, Hittite, Mini-Circuits, General Dynamics и др.);

Помимо этого, одним из направлений компании «ЭлектроПласт» является направление «Источники питания». Мы предлагаем Вам помощь Конструкторского отдела:

- Подбор оптимального решения, техническое обоснование при выборе компонента;
- Подбор аналогов;
- Консультации по применению компонента;
- Поставка образцов и прототипов;
- Техническая поддержка проекта;
- Защита от снятия компонента с производства.



Как с нами связаться

Телефон: 8 (812) 309 58 32 (многоканальный)

Факс: 8 (812) 320-02-42

Электронная почта: org@eplast1.ru

Адрес: 198099, г. Санкт-Петербург, ул. Калинина, дом 2, корпус 4, литера А.