

PART
NAME

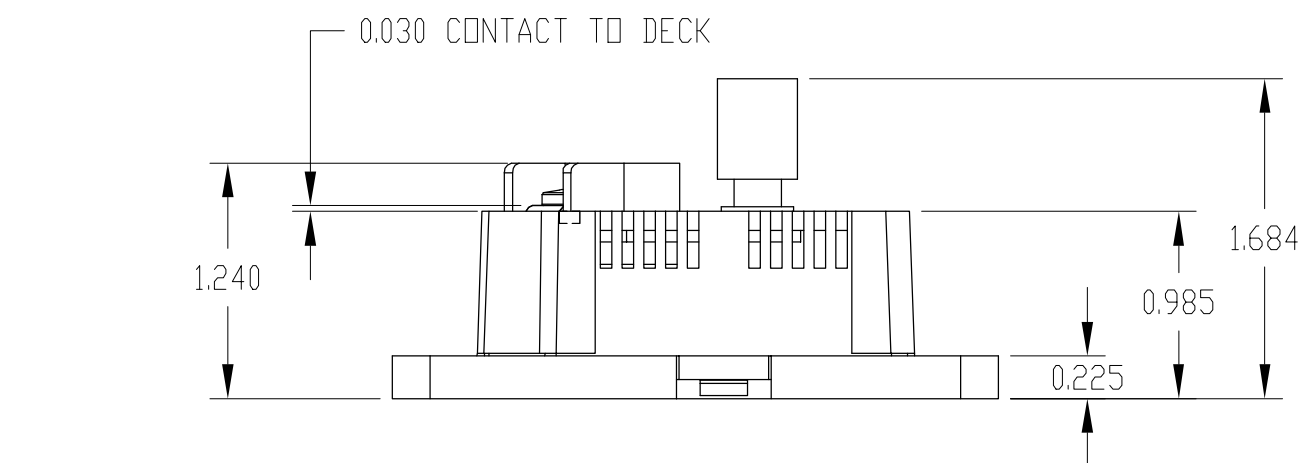
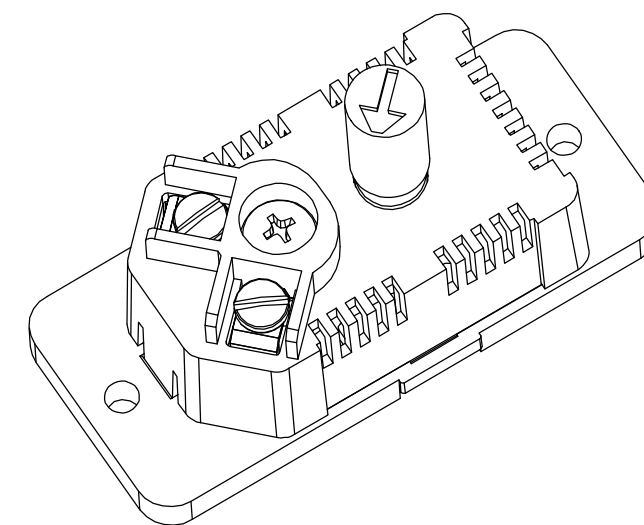
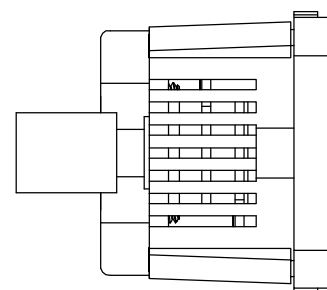
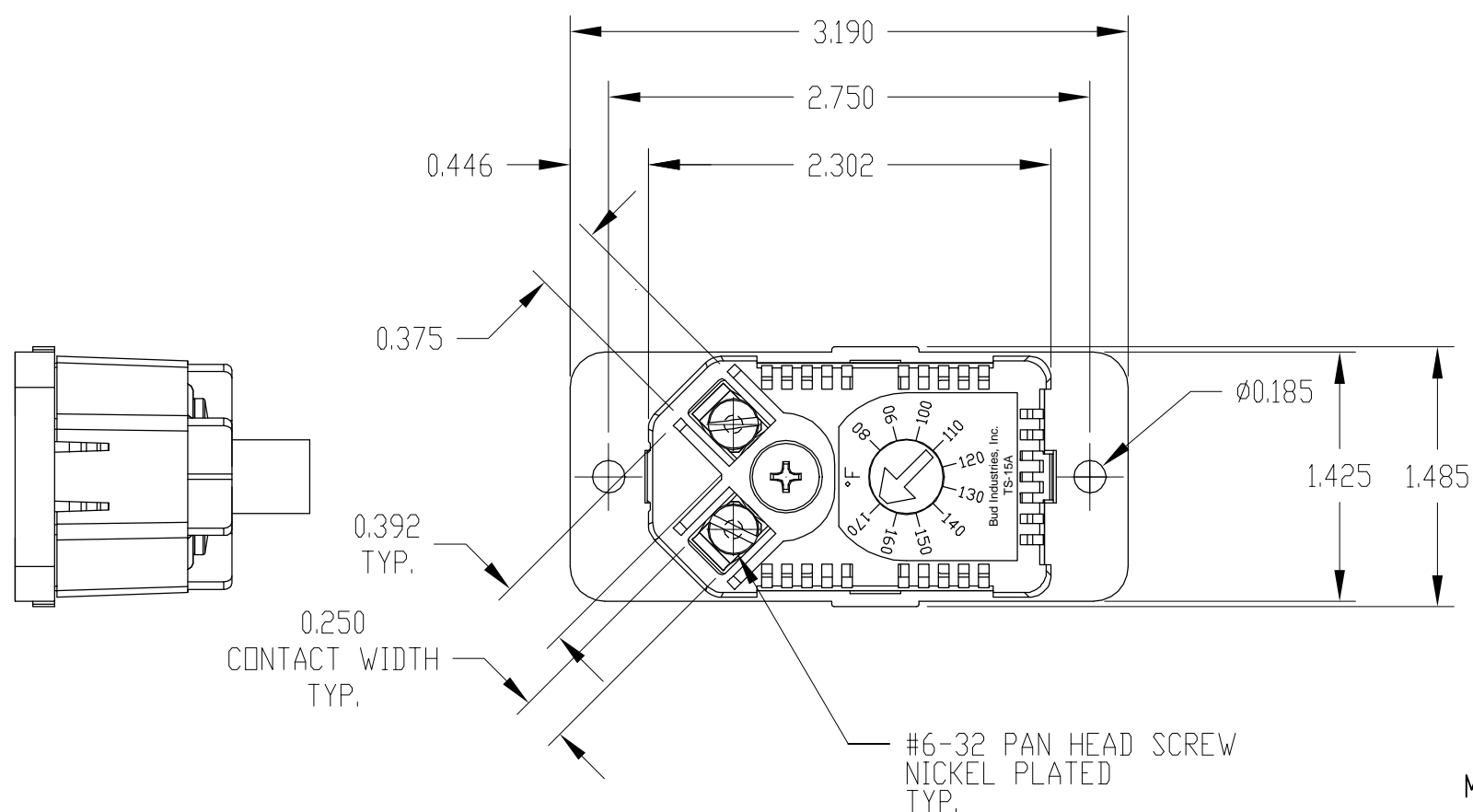
TEMPERATURE CONTROLLER

PART
No.

TS-15A

REV.
DATE

1-8-10



MATERIALS:

Body and Base: Glass Filled Nylon, Black, UL94-5VA
 Contacts: Nickel Plated Steel
 Temperature Controller: Bi-Metallic
 Pointer Knob: ABS Plastic, Natural

UL FILE NUMBER: E332047

SPECIFICATIONS:

Normally Open, Close on temperature rise
 Temperature Range: 80°-170°F
 Switching Difference (hysteresis): 10°F ± 5°F (6°C ± 3K)
 Max. Tolerance: ±8°F (4K)
 Service Life: 100,000 cycles at 120 VAC, 30,000 cycles at 240 VAC
 Switching Capacity (max. load): 15A resistive at 120 VAC, 10A resistive at 240 VAC
 Connection: 2-pole terminal, #6 ring or spade. Use #6 pan head screws only (provided).
 Weight: 2.1 oz (59.5g)
 Operating temperature: -4 to 250°F (-20 to 121°C)
 Storage temperature: -49 to 250°F (-45 to 121°C)
 Protection Type: IP30
 Scale on Housing: 80 to 170°F



Компания «ЭлектроПласт» предлагает заключение долгосрочных отношений при поставках импортных электронных компонентов на взаимовыгодных условиях!

Наши преимущества:

- Оперативные поставки широкого спектра электронных компонентов отечественного и импортного производства напрямую от производителей и с крупнейших мировых складов;
- Поставка более 17-ти миллионов наименований электронных компонентов;
- Поставка сложных, дефицитных, либо снятых с производства позиций;
- Оперативные сроки поставки под заказ (от 5 рабочих дней);
- Экспресс доставка в любую точку России;
- Техническая поддержка проекта, помощь в подборе аналогов, поставка прототипов;
- Система менеджмента качества сертифицирована по Международному стандарту ISO 9001;
- Лицензия ФСБ на осуществление работ с использованием сведений, составляющих государственную тайну;
- Поставка специализированных компонентов (Xilinx, Altera, Analog Devices, Intersil, Interpoint, Microsemi, Aeroflex, Peregrine, Syfer, Eurofarad, Texas Instrument, Miteq, Cobham, E2V, MA-COM, Hittite, Mini-Circuits, General Dynamics и др.);

Помимо этого, одним из направлений компании «ЭлектроПласт» является направление «Источники питания». Мы предлагаем Вам помощь Конструкторского отдела:

- Подбор оптимального решения, техническое обоснование при выборе компонента;
- Подбор аналогов;
- Консультации по применению компонента;
- Поставка образцов и прототипов;
- Техническая поддержка проекта;
- Защита от снятия компонента с производства.



Как с нами связаться

Телефон: 8 (812) 309 58 32 (многоканальный)

Факс: 8 (812) 320-02-42

Электронная почта: org@eplast1.ru

Адрес: 198099, г. Санкт-Петербург, ул. Калинина, дом 2, корпус 4, литера А.