

MICRO SWITCH

FREEPORT ILLINOIS U S A
A DIVISION OF HONEYWELL
FED. MFG CODE 91929

SWITCH - TOGGLE

CATALOG LISTING
1TL133 SERIES

CHART 1

CATALOG LISTING

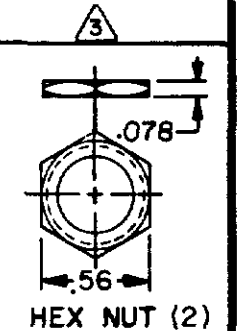
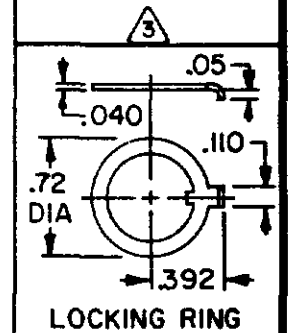
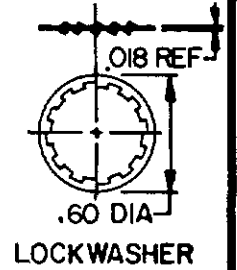
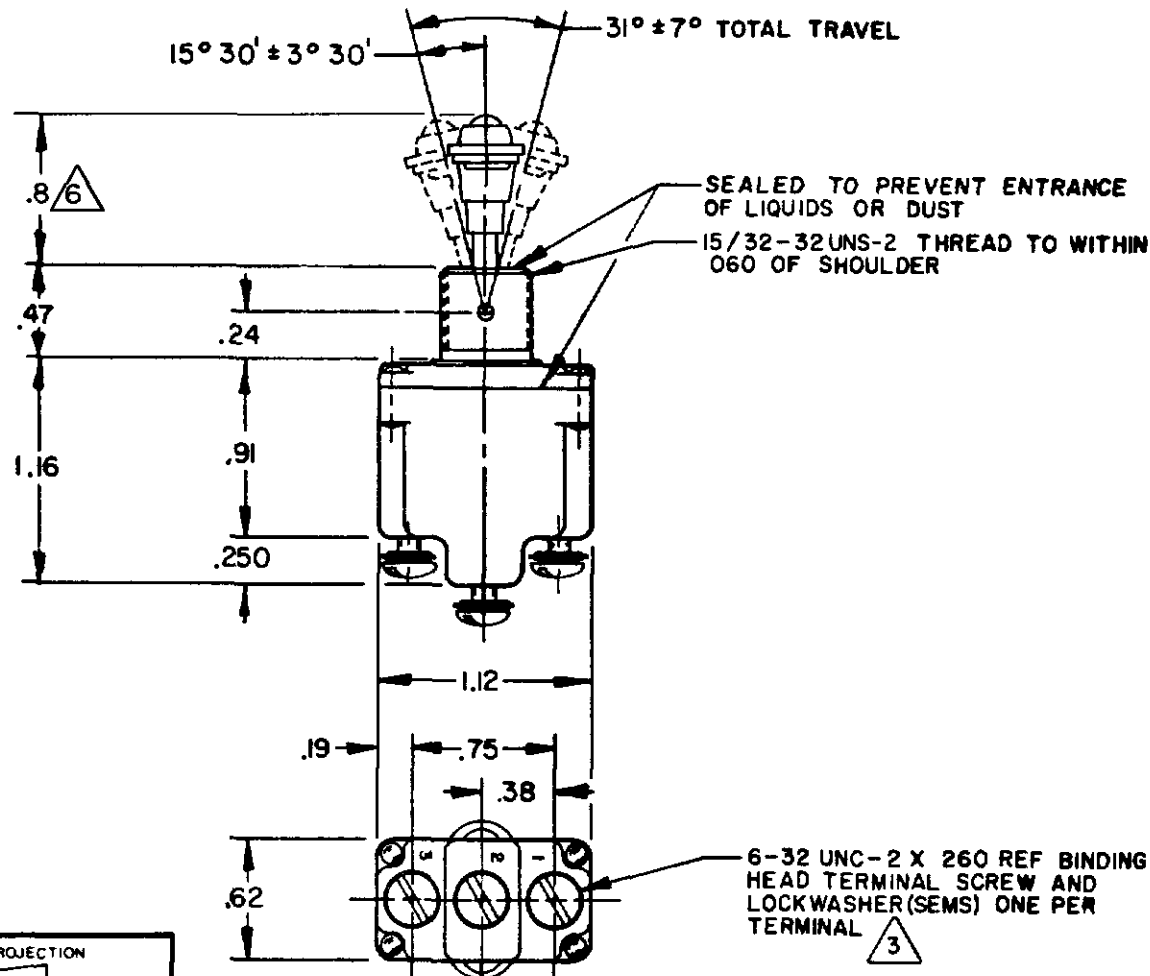
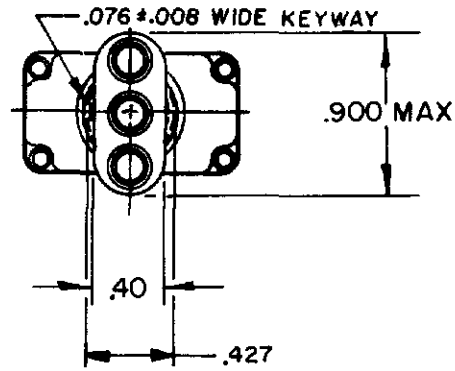
CIRCUIT MADE WITH TOGGLE LEVER IN

| KEYWAY SIDE (1-2) | CENTER (1-2) | OPPOSITE KEYWAY (2-3) |
|-------------------|--------------|-----------------------|
| ON | OFF | ON |
| OFF | NONE | ON |
| ON | NONE | ON |
| NONE | OFF | ON |
| NONE | ON | ON |
| MOM OFF | NONE | ON |
| MOM ON | OFF | ON |
| MOM ON | NONE | OFF |
| MOM ON | OFF | MOM ON |
| MOM ON | NONE | ON |
| NONE | ON | MOM ON |
| MOM ON | OFF | NONE |

MILITARY RATING (AMPS)

| RESISTIVE LOAD | | | | | LAMP LOAD | | INDUCTIVE LOAD | |
|-------------------------------|-----|----------|-----|-----|-----------|---------|----------------|---------|
| DC VOLTS | | AC VOLTS | | | 28 VDC | 125 VAC | 28 VDC | 125 VAC |
| 28 | 125 | 250 | 125 | 250 | | | | |
| 20 | .75 | .5 | 15 | 6 | 5 | 3 | 15 | 10 |
| (REFER TO L191 FOR UL RATING) | | | | | | | | |
| 15 | .75 | .5 | 15 | 6 | 4 | 2 | 10 | 7 |
| (REFER TO L192 FOR UL RATING) | | | | | | | | |

THIS DRAWING COVERS A PROPRIETARY ITEM AND IS THE PROPERTY OF MICRO SWITCH, A DIVISION OF HONEYWELL. THIS DRAWING IS NOT TO BE COPIED OR USED WITHOUT THE APPROVAL OF MICRO SWITCH.



NOTES

- SWITCHES ARE CAPABLE OF WITHSTANDING A TEMPERATURE OF 160°F CONTINUOUSLY AT FULL RATED LOAD
- CIRCUIT DESIGNATION AND MICRO SWITCH CATALOG LISTING MARKED ON SIDE OF SWITCH
- FURNISHED UNASSEMBLED
- FOR TERMINAL COVER, SEE MICRO SWITCH CATALOG LISTING 5PA7
- APPLIES ONLY TO "ON" AND "MOMENTARY ON" POSITIONS
- ULTRAVIOLET LIGHT SENSITIVE BLUE/GREEN FLUORESCENT CAP IS ATTACHED TO LEVER BY A LOCKING TYPE INTERNAL THREAD. FURNISHED UNASSEMBLED

CATALOG LISTING
1TL133 SERIES CHART 1
PAGE 1 OF 1

ISSUE
M
5

REVISIONS

| | | | |
|---|--------|-----|-----------|
| A | 88261 | JJA | 29 NOV 99 |
| B | 204128 | KED | 10 OCT 01 |
| C | 205815 | GJW | 13 JUN 02 |
| D | 206396 | CST | 9 SEP 02 |

RASTER
DRAWN
DLT
10 JUN 94
CHECK
KAG
23 JUN 94

THIRD ANGLE PROJECTION

SCALE FULL

DO NOT SCALE PRINT

TOLERANCES

APPLY TO DESIGN UNITS CONVERSIONS ARE ONLY FOR REFERENCE UNLESS NOTED TOLERANCES ARE 2

| NO PLACES | DM | TOL | DM | TOL |
|--------------|-------|-------------|---------|---------------|
| ONE PLACE | X | 1/100 | X X | 0.01/0.05 |
| TWO PLACES | X X | 0.01/0.05 | X X X | 0.001/0.010 |
| THREE PLACES | X X X | 0.001/0.010 | X X X X | 0.0001/0.0010 |

SI METRIC US CUSTOMARY

DESIGN UNITS

RAW MATERIAL - COMMERCIAL STANDARD
MICRO SWITCH STANDARDS APPLY
DIMENSIONS ARE TO BE MET BEFORE
PROTECTIVE COATINGS ARE APPLIED

WEIGHT .08 LB APPROX

| | | |
|------|---|----------|
| L191 | 15A 125, 250, 277 VAC 1/2HP 125 VAC 1HP 250, 277 VAC 5A 125 VAC "L" | CE RU |
| L192 | 10A 125, 250, 277 VAC 1/4HP 125 VAC, 1/2HP 250, 277 VAC 3A 125 VAC "L" | CE RU |



Компания «ЭлектроПласт» предлагает заключение долгосрочных отношений при поставках импортных электронных компонентов на взаимовыгодных условиях!

Наши преимущества:

- Оперативные поставки широкого спектра электронных компонентов отечественного и импортного производства напрямую от производителей и с крупнейших мировых складов;
- Поставка более 17-ти миллионов наименований электронных компонентов;
- Поставка сложных, дефицитных, либо снятых с производства позиций;
- Оперативные сроки поставки под заказ (от 5 рабочих дней);
- Экспресс доставка в любую точку России;
- Техническая поддержка проекта, помощь в подборе аналогов, поставка прототипов;
- Система менеджмента качества сертифицирована по Международному стандарту ISO 9001;
- Лицензия ФСБ на осуществление работ с использованием сведений, составляющих государственную тайну;
- Поставка специализированных компонентов (Xilinx, Altera, Analog Devices, Intersil, Interpoint, Microsemi, Aeroflex, Peregrine, Syfer, Eurofarad, Texas Instrument, Miteq, Cobham, E2V, MA-COM, Hittite, Mini-Circuits, General Dynamics и др.);

Помимо этого, одним из направлений компании «ЭлектроПласт» является направление «Источники питания». Мы предлагаем Вам помощь Конструкторского отдела:

- Подбор оптимального решения, техническое обоснование при выборе компонента;
- Подбор аналогов;
- Консультации по применению компонента;
- Поставка образцов и прототипов;
- Техническая поддержка проекта;
- Защита от снятия компонента с производства.



Как с нами связаться

Телефон: 8 (812) 309 58 32 (многоканальный)

Факс: 8 (812) 320-02-42

Электронная почта: org@eplast1.ru

Адрес: 198099, г. Санкт-Петербург, ул. Калинина, дом 2, корпус 4, литера А.