


注記

- 1. ケーブル束線径:  $\phi 18$  最大
- 2. 適用プラグハウジング: 172450-1 (24極)

|   |                              |                 |   |
|---|------------------------------|-----------------|---|
| 4 | M3×0.5 十字穴付きナベ小ネジ l=5 (黒染メ)  | 4               |   |
| 6 | M3×0.5 十字穴付きナベ小ネジ l=16 (黒染メ) | 3               |   |
| 1 | ケーブルクランプ                     | 鋼板 (t=1.5) 黒染メ  | 2 |
| 2 | シールドケース                      | 鋼板 (t=0.8) 黒色塗装 | 1 |

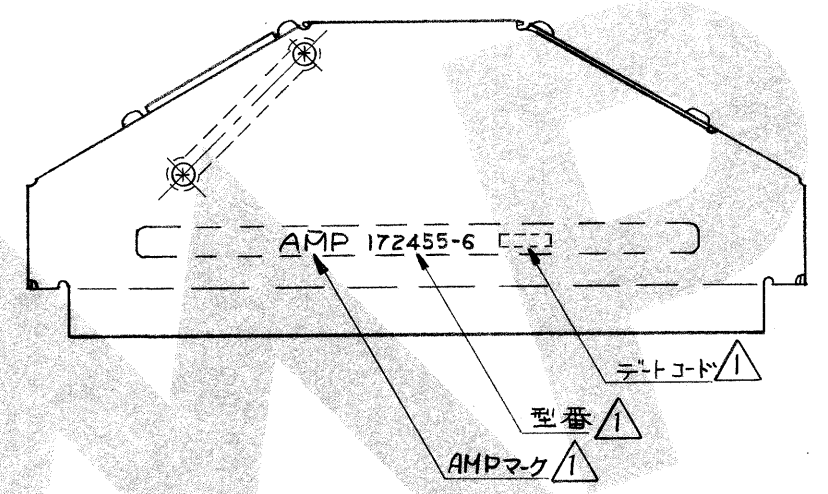
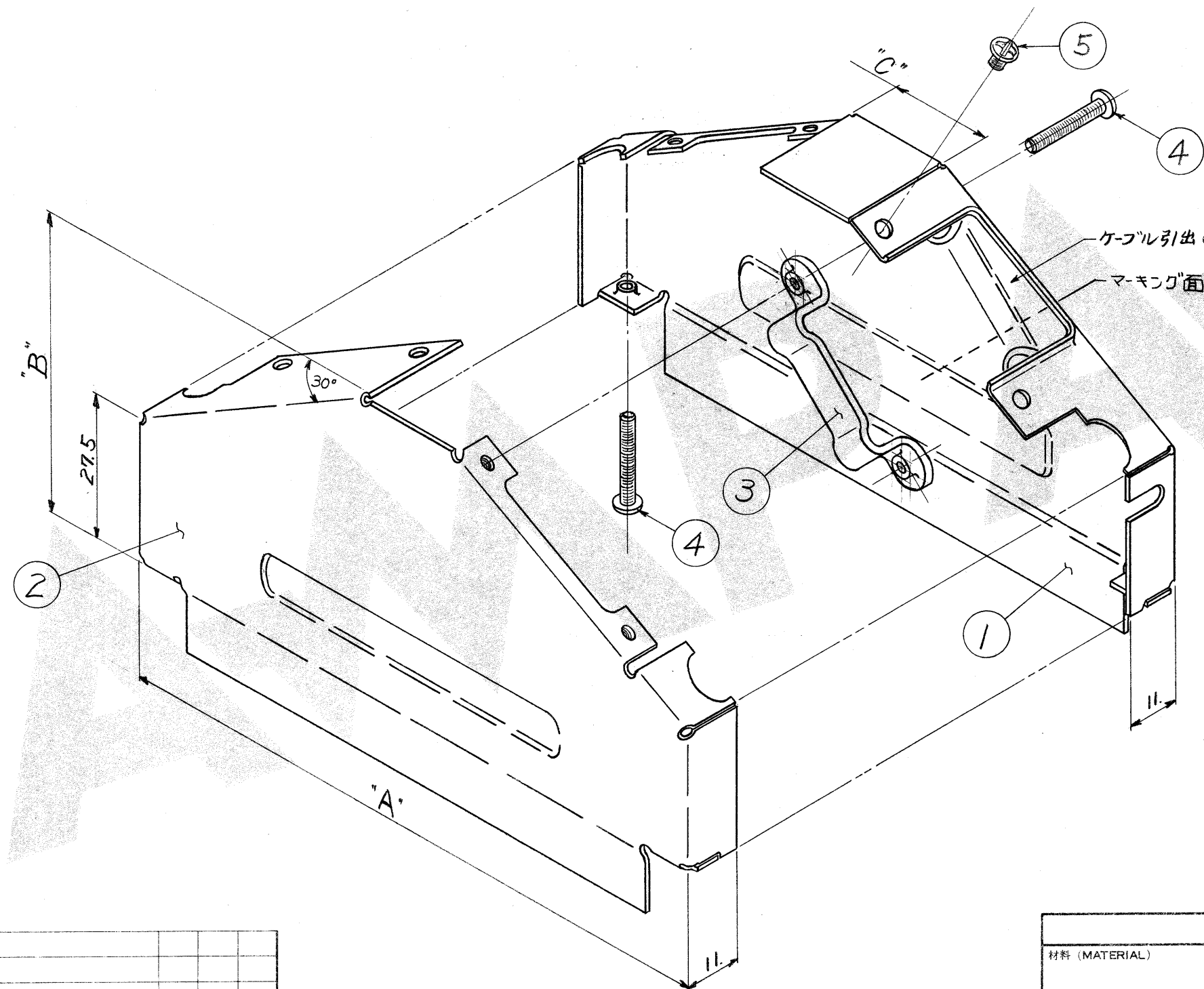
数量 名称 材料 仕上 行目

|      |                                      |      |      |          |
|------|--------------------------------------|------|------|----------|
|      |                                      |      |      |          |
| A    | 変更 (P-DWG REV. A)<br>(ECN: J83-7151) | Y.F. | Y.F. | 11/6/83  |
| D    | 作成 (P-DWG REV. D)<br>(ECN: J82-6425) | K.T. | Y.F. | 10/28/81 |
| LTR. | 変更 (REVISION RECORD)                 | DR.  | CHK. | DATE     |

|               |  |  |            |
|---------------|--|--|------------|
| 材料 (MATERIAL) | 一般公差<br>TOLERANCE ± 0.6<br>EXCEPT AS NOTED |  日本エー・エム・ピー株式会社<br>TOKYO, JAPAN |            |
| 表参照           | DR. 10-21-81<br>K. TANAKA                  | 名称 (NAME)<br>シールドケースキット  |            |
| 仕上 (FINISH)   | CHK. 10/28/81<br>Y. Fujiwara               | MULTI-TAP° コネクタ 圧着タイプ°   |            |
| 表参照           | DE. 10-28-81<br>T. Ochi                    | SIZE B   | LOC J      |
|               | APP.                                       | 番号 (NO.)   | C-172455   |
|               |  | 尺度 (SCALE)   | REV. A     |
|               |  |  | SHEET 10F2 |

© 1981年 日本エー・エム・ピー株式会社  
AMP社の諸製品は特許又は特許出願中

© 1981 BY AMP (Japan) Ltd.  
ALL RIGHTS RESERVED. AMP  
PRODUCTS COVERED BY PATENTS  
AND/OR PATENTS PENDING



注記  
△ マーキングは 172455-6 にのみ適用。

| 数量 | 名称                            | 材料及び仕上          | アイテム |
|----|-------------------------------|-----------------|------|
| 4  | M3x0.5 + 字穴付きナベ小ネジ l=5 (黒染メ)  |                 | 5    |
| 6  | M3x0.5 + 字穴付きナベ小ネジ l=16 (黒染メ) |                 | 4    |
| 1  | ケーブルクランプ                      | 鋼板 (t=1.5) 黒染メ  | 3    |
| 1  | シールドケースカバー                    | 鋼板 (t=1.0) 黒色塗装 | 2    |
| 1  | シールドケースボディ                    | 鋼板 (t=1.0) 黒色塗装 | 1    |

| 変更 (REVISION RECORD)                     | DR.  | CHK. | DATE     |
|--|------|------|----------|
| A -6追加 (P-DWG REV. A)<br>(ECN: J83-7151) | T.S. | Y.F. | 7/9/83   |
| O 1作 (P-DWG REV. B)<br>(ECN: J82-6425)   | K.T. | Y.F. | 10/28/81 |

| 型番       | "A"   | "B" | "C" | ケーブル束線径 | 適用ケーブル径        |
|----------|-------|-----|-----|---------|----------------|
| 172455-6 | 205   | 70  | 60  | 30 最大   | 172450-6 (72種) |
| 172455-3 | 205   | 70  | 60  | 30 最大   | 172450-3 (72種) |
| 172455-2 | 123.7 | 58  | 20  | 22 最大   | 172450-2 (40種) |

|               |   |   |  |
|---------------|---|---|--|
| 材料 (MATERIAL) | 一般公差<br>TOLERANCE ± 0.6<br>EXCEPT AS NOTED  | 日本エー・エム・ピー株式会社<br>TOKYO, JAPAN  |  |
| 表参照           | DR. 10-22-81<br>CHK. K. TANAKA<br>10/28/81<br>DE. Y. Fujiwara<br>10-28-81<br>APP. T. Ochi | 名称 (NAME)<br>シールド・ケース・キット<br>マルチタップコネクタ 圧着タイプ<br>SIZE B LOC J 番号 (NO.) C-172455<br>尺度 (SCALE) # REV. A SHEET 2 of 2 |  |
| 仕上 (FINISH)   | 表参照   |   |  |



Компания «ЭлектроПласт» предлагает заключение долгосрочных отношений при поставках импортных электронных компонентов на взаимовыгодных условиях!

Наши преимущества:

- Оперативные поставки широкого спектра электронных компонентов отечественного и импортного производства напрямую от производителей и с крупнейших мировых складов;
- Поставка более 17-ти миллионов наименований электронных компонентов;
- Поставка сложных, дефицитных, либо снятых с производства позиций;
- Оперативные сроки поставки под заказ (от 5 рабочих дней);
- Экспресс доставка в любую точку России;
- Техническая поддержка проекта, помощь в подборе аналогов, поставка прототипов;
- Система менеджмента качества сертифицирована по Международному стандарту ISO 9001;
- Лицензия ФСБ на осуществление работ с использованием сведений, составляющих государственную тайну;
- Поставка специализированных компонентов (Xilinx, Altera, Analog Devices, Intersil, Interpoint, Microsemi, Aeroflex, Peregrine, Syfer, Eurofarad, Texas Instrument, Miteq, Cobham, E2V, MA-COM, Hittite, Mini-Circuits, General Dynamics и др.);

Помимо этого, одним из направлений компании «ЭлектроПласт» является направление «Источники питания». Мы предлагаем Вам помощь Конструкторского отдела:

- Подбор оптимального решения, техническое обоснование при выборе компонента;
- Подбор аналогов;
- Консультации по применению компонента;
- Поставка образцов и прототипов;
- Техническая поддержка проекта;
- Защита от снятия компонента с производства.



#### Как с нами связаться

**Телефон:** 8 (812) 309 58 32 (многоканальный)

**Факс:** 8 (812) 320-02-42

**Электронная почта:** [org@eplast1.ru](mailto:org@eplast1.ru)

**Адрес:** 198099, г. Санкт-Петербург, ул. Калинина, дом 2, корпус 4, литера А.