

MICRO SWITCH
 FREEPORT, ILLINOIS, U.S.A.
 A DIVISION OF HONEYWELL
 FED. MFG. CODE 91929

SWITCH - TOGGLE

CATALOG LISTING
1TL176 SERIES
CHART 1

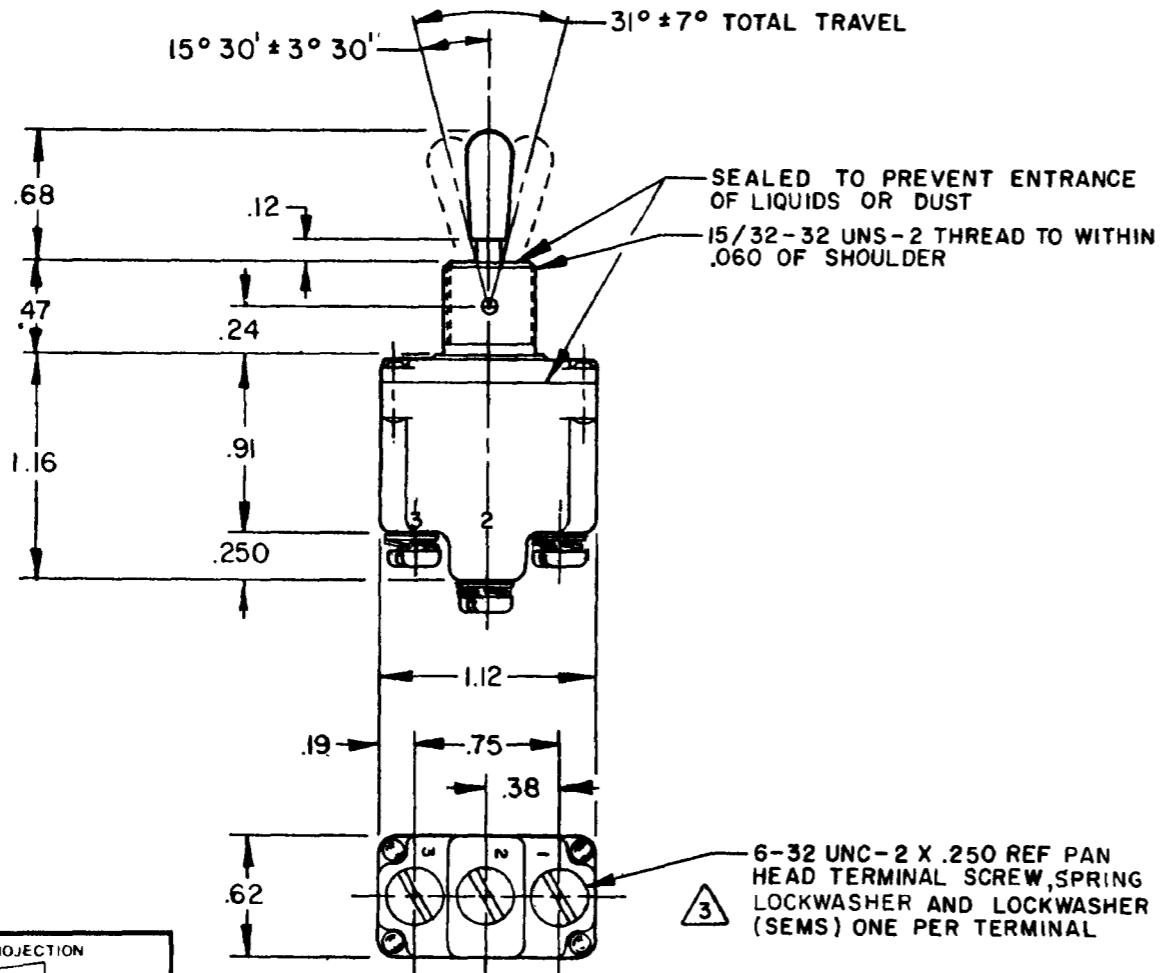
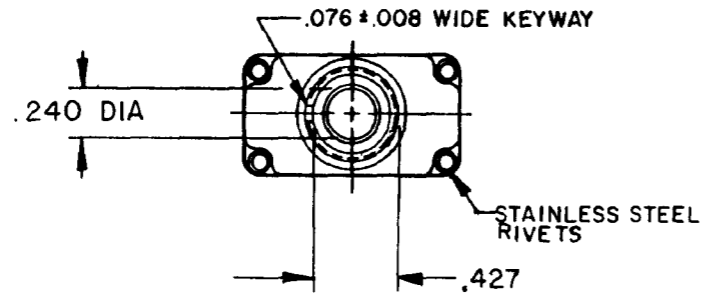
CATALOG LISTING

CIRCUIT MADE WITH TOGGLE LEVER IN		
KEYWAY SIDE (1-2)	CENTER (1-2)	OPPOSITE KEYWAY (2-3)

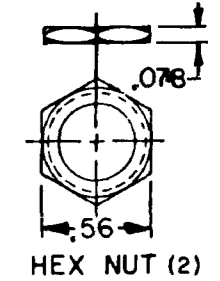
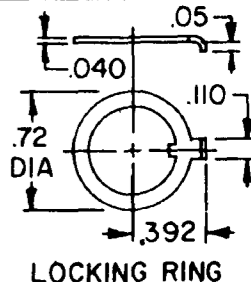
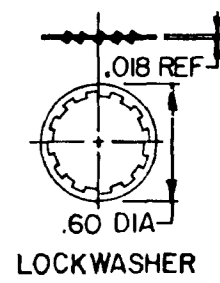
MILITARY RATING (AMPS)

RESISTIVE LOAD DC VOLTS					LAMP LOAD 28 VDC		INDUCTIVE LOAD 28 VDC	
28	125	250	125	250	28 VDC	125 VAC	28 VDC	125 VAC

THIS DRAWING COVERS A PROPRIETARY ITEM AND IS THE PROPERTY OF MICRO SWITCH, A DIVISION OF HONEYWELL. THIS DRAWING IS NOT TO BE COPIED OR USED WITHOUT THE APPROVAL OF MICRO SWITCH.



6-32 UNC-2 X .250 REF PAN HEAD TERMINAL SCREW, SPRING LOCKWASHER AND LOCKWASHER (SEMS) ONE PER TERMINAL



1TL176 - 1	ON	OFF	ON
1TL176 - 2	OFF	NONE	ON
1TL176 - 3	ON	NONE	ON
1TL176 - 21	NONE	OFF	ON
1TL176 - 31	NONE	ON	ON
1TL176 - 4	MOM OFF	NONE	ON
1TL176 - 5	MOM ON	OFF	ON
1TL176 - 6	MOM ON	NONE	OFF
1TL176 - 7	MOM ON	OFF	MOM ON
1TL176 - 8	MOM ON	NONE	ON
1TL176 - 51	NONE	ON	MOM ON
1TL176 - 61	MOM ON	OFF	NONE

20 .75 .5 15 6 5 3 15 10
 (REFER TO L191 FOR UL RATING)

15 .75 .5 15 6 4 2 10 7
 (REFER TO L192 FOR UL RATING)

NOTES

- SWITCHES ARE CAPABLE OF WITHSTANDING A TEMPERATURE OF 160°F CONTINUOUSLY AT FULL RATED LOAD
- POLE, CIRCUIT DESIGNATION AND MICRO SWITCH CATALOG LISTING MARKED ON SIDE OF SWITCH
- FURNISHED UNASSEMBLED
- FOR TERMINAL COVER SEE MICRO SWITCH CATALOG LISTING 5PA7
- APPLIES ONLY TO "ON" AND "MOMENTARY ON" POSITIONS

CATALOG LISTING
1TL176 SERIES CHART 1
 PAGE 1 OF 1
 RELEASE NO PR-4752 REPLACES
 ISSUE **M** 9
 CHECK
 REVISIONS
 A C077942 JAF 28 JUN 94
 B 11583 LJK 6 NOV 95
 CO-94430 JJA 10 NOV 99
 CHECK
 DRAWN JAF 28 JUN 94
 FORMTEK

THIRD ANGLE PROJECTION

SCALE FULL

DO NOT SCALE PRINT

TOLERANCES
 APPLY TO DESIGN UNITS CONVERSIONS ARE ONLY FOR REFERENCE UNLESS NOTED TOLERANCES ARE 2

DIM	TOL	DIM	TOL
mm	mm/in	in	mm/in
NO PLACES	X	1/04	
ONE PLACE	X X	0.4/018	X X 0.8/03
TWO PLACES	X XX	0.15/008	X XX 0.25/015
THREE PLACES	X XXX		X XXX 0.13/005

DESIGN UNITS SI METRIC US CUSTOMARY

RAW MATERIAL - COMMERCIAL STANDARD
 MICRO SWITCH STANDARDS APPLY
 DIMENSIONS ARE TO BE MET BEFORE PROTECTIVE COATINGS ARE APPLIED

WEIGHT 07 LBS APPROX

L191 15A 125, 250, 277 VAC 1/2HP 125 VAC 1HP 250, 277 VAC 5A 125 VAC "L"	L192 10A 125, 250, 277 VAC 1/4HP 125 VAC, 1/2HP 250, 277 VAC 3A 125 VAC "L"
---	--



Компания «ЭлектроПласт» предлагает заключение долгосрочных отношений при поставках импортных электронных компонентов на взаимовыгодных условиях!

Наши преимущества:

- Оперативные поставки широкого спектра электронных компонентов отечественного и импортного производства напрямую от производителей и с крупнейших мировых складов;
- Поставка более 17-ти миллионов наименований электронных компонентов;
- Поставка сложных, дефицитных, либо снятых с производства позиций;
- Оперативные сроки поставки под заказ (от 5 рабочих дней);
- Экспресс доставка в любую точку России;
- Техническая поддержка проекта, помощь в подборе аналогов, поставка прототипов;
- Система менеджмента качества сертифицирована по Международному стандарту ISO 9001;
- Лицензия ФСБ на осуществление работ с использованием сведений, составляющих государственную тайну;
- Поставка специализированных компонентов (Xilinx, Altera, Analog Devices, Intersil, Interpoint, Microsemi, Aeroflex, Peregrine, Syfer, Eurofarad, Texas Instrument, Miteq, Cobham, E2V, MA-COM, Hittite, Mini-Circuits, General Dynamics и др.);

Помимо этого, одним из направлений компании «ЭлектроПласт» является направление «Источники питания». Мы предлагаем Вам помощь Конструкторского отдела:

- Подбор оптимального решения, техническое обоснование при выборе компонента;
- Подбор аналогов;
- Консультации по применению компонента;
- Поставка образцов и прототипов;
- Техническая поддержка проекта;
- Защита от снятия компонента с производства.



Как с нами связаться

Телефон: 8 (812) 309 58 32 (многоканальный)

Факс: 8 (812) 320-02-42

Электронная почта: org@eplast1.ru

Адрес: 198099, г. Санкт-Петербург, ул. Калинина, дом 2, корпус 4, литера А.