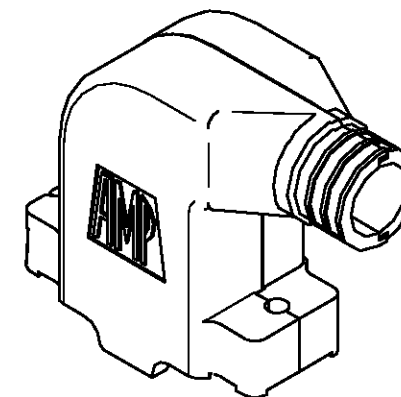
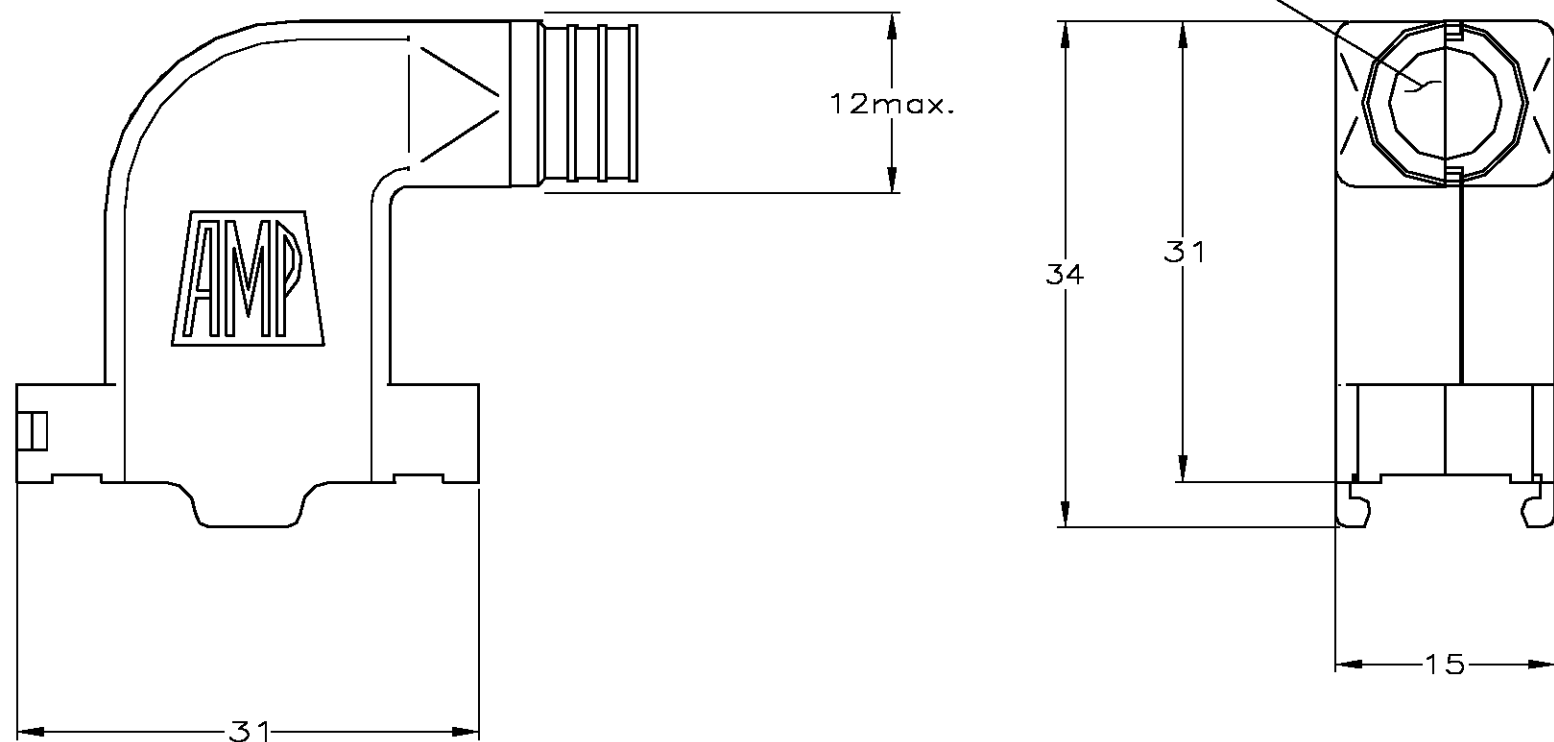


LOC	DIST	REVISIONS			
P	LTR	DESCRIPTION	DATE	DWN	APVD
A	-	A	ECR-05-007048	22 JUL 05	JvdH JB

CABLE DIAMETER 7,5 MAX.



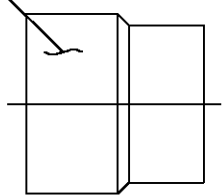
NOTES:

- 1 PART PACKED UNASSEMBLED.
- 2 KIT CONTAINS OF TWO CABLE CLAMP HALVES.
- 3 BULKPACKAGE OF 100 KITS.

SUPERSEDED BY 134752-3

INDIVIDUAL KIT.	2	NICKEL	WITH	134752 -3
BULKPACKAGE.	3	NICKEL	WITH	134752 -2
BULKPACKAGE.	3	PLAIN	WITH	134752 -1
		FINISH	LOGO	PART NUMBER

FERRULE TO BE ORDERED SEPARATELY.



CABLE OUTSIDE DIAMETER	N° Ferrule
4,2-6,2	747579-8
6,2-8,2	1-747579-0
8,2-9,5	1-747579-1
9,5-11,1	1-747579-2

THIS DRAWING IS A CONTROLLED DOCUMENT.		DWN	JP PICAUD	21.IX.88	Tyco Electronics, Nederland BV 's-Hertogenbosch, Netherlands	
DIMENSIONS: mm		CHK	-	-	NAME	
TOLERANCES UNLESS OTHERWISE SPECIFIED: 0 PLC ± - 1 PLC ± - 2 PLC ± - 3 PLC ± - 4 PLC ± - ANGLES ± -		APVD	-	-	90 DEGREES AMPLIMITE CABLE CLAMP SIZE 1	
MATERIAL	ZAMAK	PRODUCT SPEC	-	-	SIZE	A3
FINISH	SEE TABLE.	APPLICATION SPEC	-	-	CAGE CODE	00779
		WEIGHT	-	-	DRAWING NO	C=134752
		CUSTOMER DRAWING		SCALE	2:1	SHEET 1 OF 1
				RESTRICTED TO	-	REV A



Компания «ЭлектроПласт» предлагает заключение долгосрочных отношений при поставках импортных электронных компонентов на взаимовыгодных условиях!

Наши преимущества:

- Оперативные поставки широкого спектра электронных компонентов отечественного и импортного производства напрямую от производителей и с крупнейших мировых складов;
- Поставка более 17-ти миллионов наименований электронных компонентов;
- Поставка сложных, дефицитных, либо снятых с производства позиций;
- Оперативные сроки поставки под заказ (от 5 рабочих дней);
- Экспресс доставка в любую точку России;
- Техническая поддержка проекта, помощь в подборе аналогов, поставка прототипов;
- Система менеджмента качества сертифицирована по Международному стандарту ISO 9001;
- Лицензия ФСБ на осуществление работ с использованием сведений, составляющих государственную тайну;
- Поставка специализированных компонентов (Xilinx, Altera, Analog Devices, Intersil, Interpoint, Microsemi, Aeroflex, Peregrine, Syfer, Eurofarad, Texas Instrument, Miteq, Cobham, E2V, MA-COM, Hittite, Mini-Circuits, General Dynamics и др.);

Помимо этого, одним из направлений компании «ЭлектроПласт» является направление «Источники питания». Мы предлагаем Вам помощь Конструкторского отдела:

- Подбор оптимального решения, техническое обоснование при выборе компонента;
- Подбор аналогов;
- Консультации по применению компонента;
- Поставка образцов и прототипов;
- Техническая поддержка проекта;
- Защита от снятия компонента с производства.



#### Как с нами связаться

**Телефон:** 8 (812) 309 58 32 (многоканальный)

**Факс:** 8 (812) 320-02-42

**Электронная почта:** [org@eplast1.ru](mailto:org@eplast1.ru)

**Адрес:** 198099, г. Санкт-Петербург, ул. Калинина, дом 2, корпус 4, литера А.