



PART NAME

NEMA 4X PLASTIC BOX (PTS SERIES)

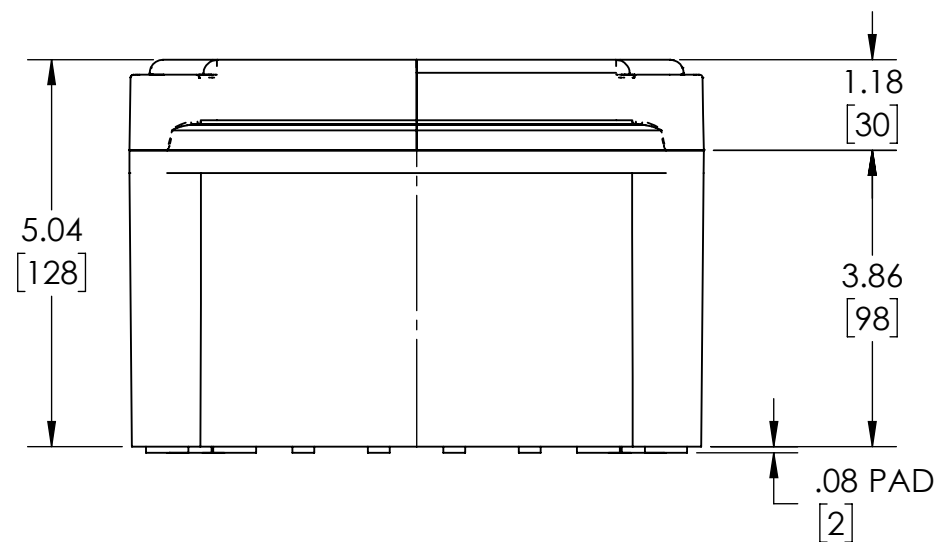
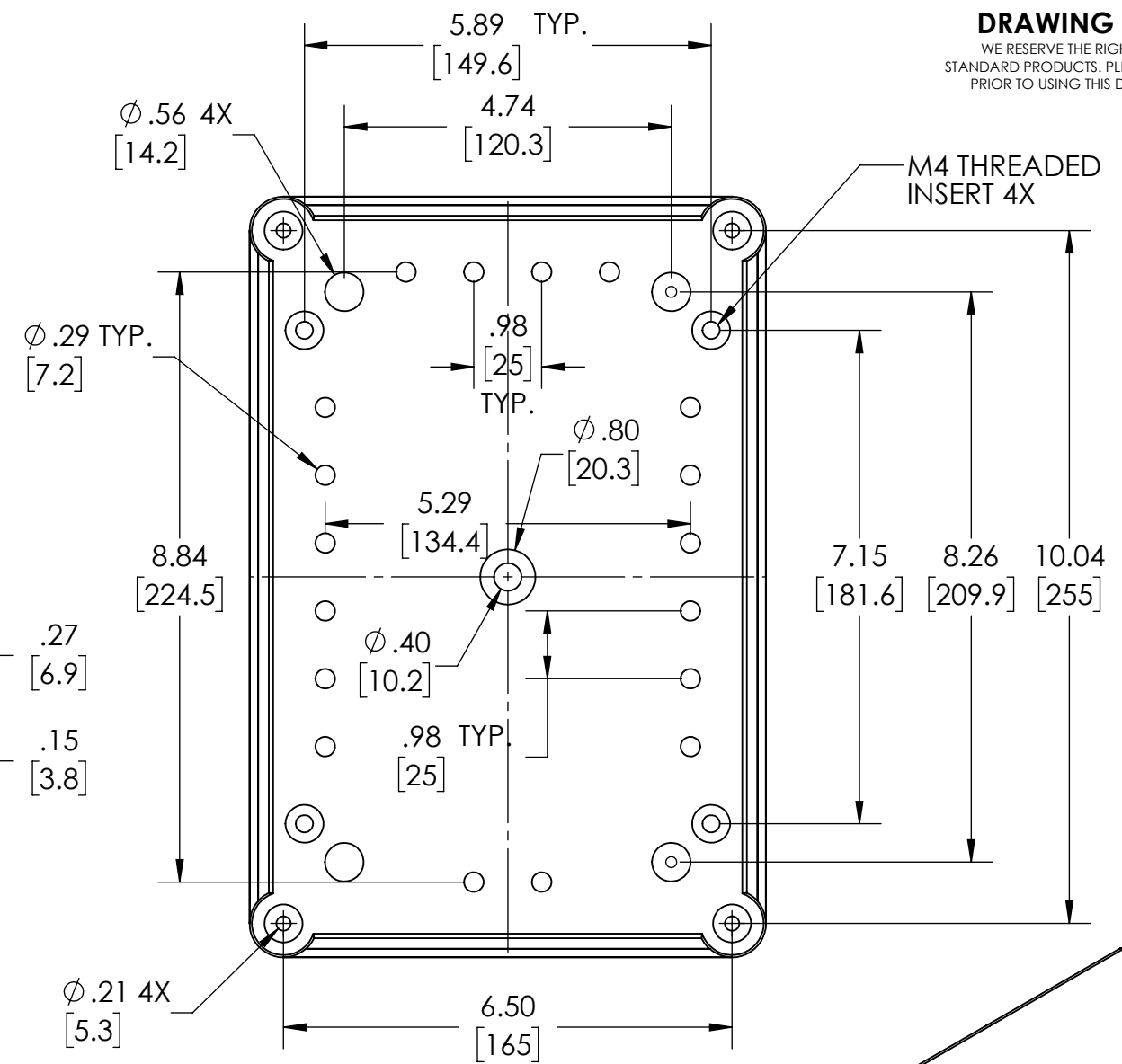
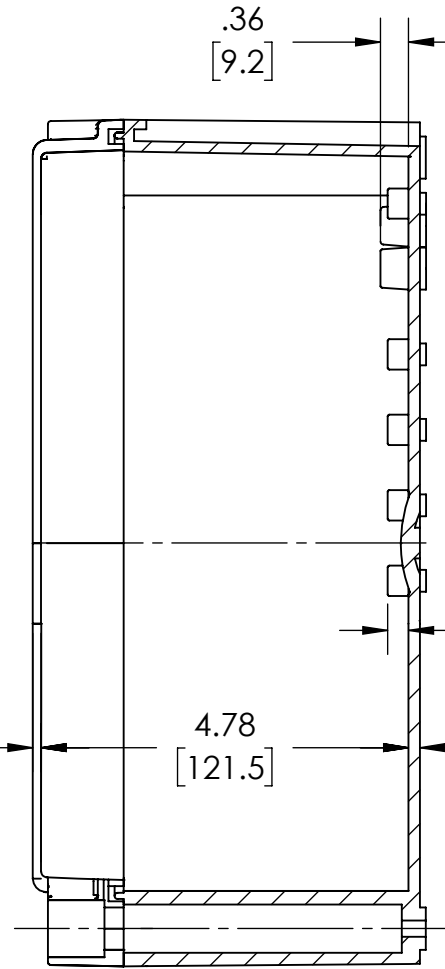
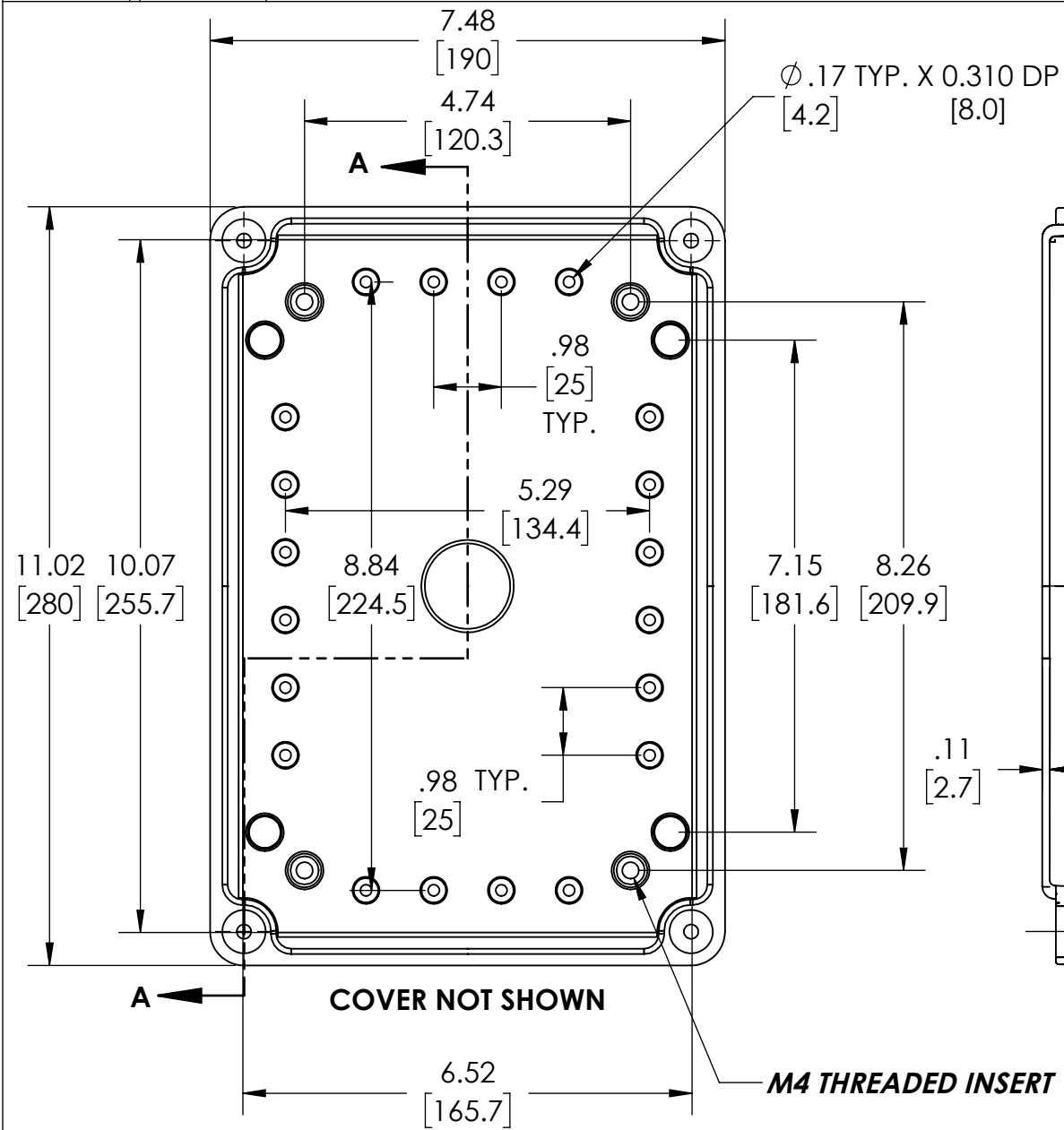
PART No.

PTS-25340 & PTS-25340-C

REVISION DATE

4-22-16

DRAWING FOR REFERENCE
 WE RESERVE THE RIGHT TO MAKE CHANGES TO OUR
 STANDARD PRODUCTS. PLEASE CONSULT WITH BUD INDUSTRIES
 PRIOR TO USING THIS DRAWING FOR DESIGN PURPOSE.



NOTES:

1- MATERIAL: BODY - POLYCARBONATE WITH 10% FIBERGLASS
 COVER - POLYCARBONATE

2- COLOR: NO SUFFIX - GRAY BODY & GRAY COVER
 (-C) SUFFIX - GRAY BODY & CLEAR COVER

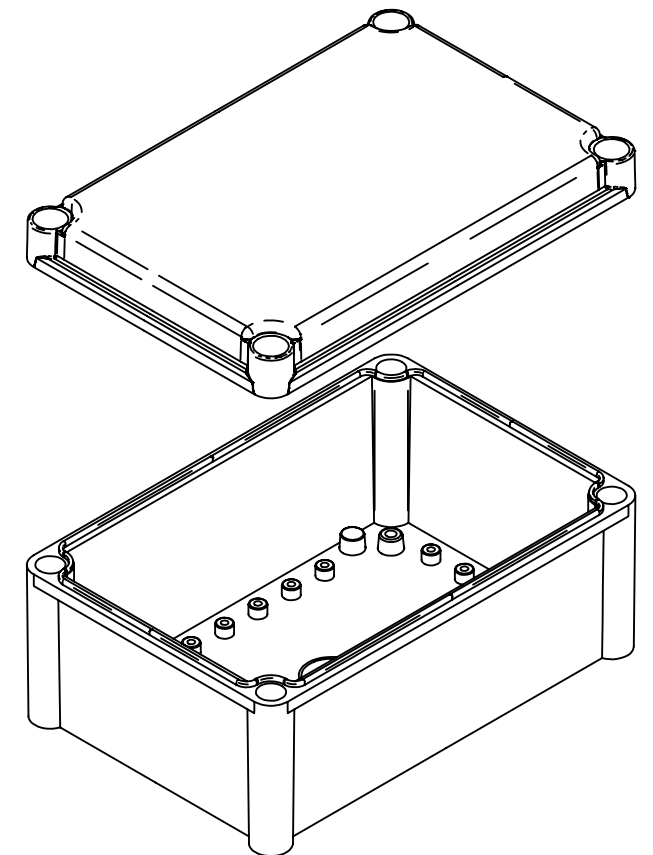
3- COVER ATTACHES WITH NON-METALLIC CAPTIVE SCREWS
 (ITEMS NOT SHOWN)

4- SUPPLIED WITH FOUR M4 x 10mm LG. PAN HEAD SCREWS
 (ITEMS NOT SHOWN)

5- DIMENSIONS ARE INCH [MM]

OPTIONAL ACCESSORIES:

STEEL INTERNAL PANEL #PTX-25340
 PLASTIC INTERNAL PANEL #PTX-25340-P
 STEEL EXTERNAL BRACKET #NBX-10922
 PLASTIC EXTERNAL BRACKET #PIX-4117





Компания «ЭлектроПласт» предлагает заключение долгосрочных отношений при поставках импортных электронных компонентов на взаимовыгодных условиях!

Наши преимущества:

- Оперативные поставки широкого спектра электронных компонентов отечественного и импортного производства напрямую от производителей и с крупнейших мировых складов;
- Поставка более 17-ти миллионов наименований электронных компонентов;
- Поставка сложных, дефицитных, либо снятых с производства позиций;
- Оперативные сроки поставки под заказ (от 5 рабочих дней);
- Экспресс доставка в любую точку России;
- Техническая поддержка проекта, помощь в подборе аналогов, поставка прототипов;
- Система менеджмента качества сертифицирована по Международному стандарту ISO 9001;
- Лицензия ФСБ на осуществление работ с использованием сведений, составляющих государственную тайну;
- Поставка специализированных компонентов (Xilinx, Altera, Analog Devices, Intersil, Interpoint, Microsemi, Aeroflex, Peregrine, Syfer, Eurofarad, Texas Instrument, Miteq, Cobham, E2V, MA-COM, Hittite, Mini-Circuits, General Dynamics и др.);

Помимо этого, одним из направлений компании «ЭлектроПласт» является направление «Источники питания». Мы предлагаем Вам помощь Конструкторского отдела:

- Подбор оптимального решения, техническое обоснование при выборе компонента;
- Подбор аналогов;
- Консультации по применению компонента;
- Поставка образцов и прототипов;
- Техническая поддержка проекта;
- Защита от снятия компонента с производства.



Как с нами связаться

Телефон: 8 (812) 309 58 32 (многоканальный)

Факс: 8 (812) 320-02-42

Электронная почта: org@eplast1.ru

Адрес: 198099, г. Санкт-Петербург, ул. Калинина, дом 2, корпус 4, литера А.