



■ Features :

- Universal AC input/Full range
- Protections: Short circuit / Overload / Over voltage
- Cooling by free air convection
- Can be installed on DIN rail TS-35/7.5 or 15
- LED indicator for power on
- DC OK relay contact
- No load power consumption < 0.75W
- 100% full load burn-in test
- 3 years warranty

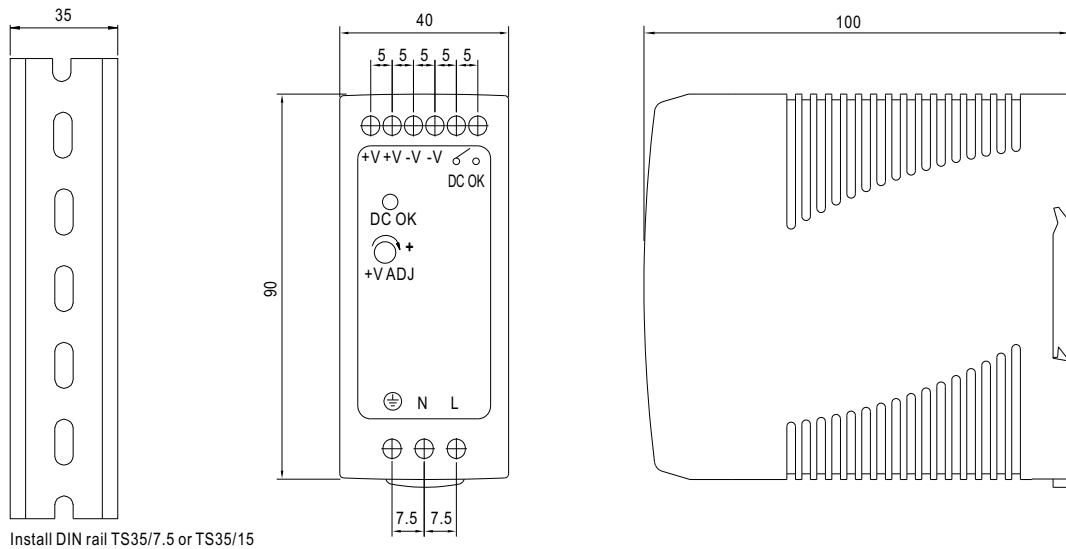


**SPECIFICATION**

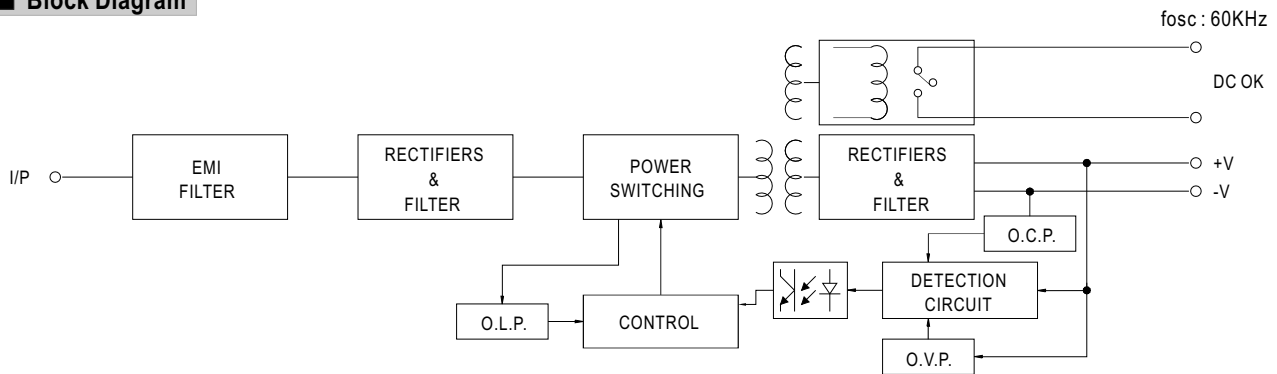
| MODEL                 | MDR-60-5  | MDR-60-12   | MDR-60-24  | MDR-60-48  |              |
|-----------------------|---|---|------------|------------|--------------|
| OUTPUT                | DC VOLTAGE  | 5V  | 12V        | 24V        | 48V          |
|                       | RATED CURRENT   | 10A   | 5A         | 2.5A       | 1.25A        |
|                       | CURRENT RANGE   | 0 ~ 10A   | 0 ~ 5A     | 0 ~ 2.5A   | 0 ~ 1.25A    |
|                       | RATED POWER   | 50W   | 60W        | 60W        | 60W          |
|                       | RIPPLE & NOISE (max.) Note.2  | 80mVp-p   | 120mVp-p   | 150mVp-p   | 200mVp-p     |
|                       | VOLTAGE ADJ. RANGE  | 5 ~ 6V  | 12 ~ 15V   | 24 ~ 30V   | 48 ~ 56V     |
|                       | VOLTAGE TOLERANCE Note.3  | ±2.0%   | ±1.0%      | ±1.0%      | ±1.0%        |
|                       | LINE REGULATION   | ±1.0%   | ±1.0%      | ±1.0%      | ±1.0%        |
|                       | LOAD REGULATION   | ±1.5%   | ±1.0%      | ±1.0%      | ±1.0%        |
|                       | SETUP, RISE TIME Note.5   | 500ms, 30ms/230VAC    500ms, 30ms/115VAC at full load   |            |            |              |
| HOLD UP TIME (Typ.)   | 50ms/230VAC    20ms/115VAC at full load   |   |            |            |              |
| INPUT                 | VOLTAGE RANGE   | 85 ~ 264VAC    120 ~ 370VDC   |            |            |              |
|                       | FREQUENCY RANGE   | 47 ~ 63Hz   |            |            |              |
|                       | EFFICIENCY (Typ.)   | 78%   | 86%        | 88%        | 87%          |
|                       | AC CURRENT (Typ.)   | 1.8A/115VAC    1A/230VAC  |            |            |              |
|                       | INRUSH CURRENT (Typ.)   | COLD START 30A/115VAC    60A/230VAC   |            |            |              |
|                       | LEAKAGE CURRENT   | <1mA / 240VAC   |            |            |              |
| PROTECTION            | OVERLOAD  | 105 ~ 150% rated output power<br>Protection type : Constant current limiting, recovers automatically after fault condition is removed |            |            |              |
|                       | OVER VOLTAGE  | 6.25 ~ 7.25V  | 15.6 ~ 18V | 31.2 ~ 36V | 57.6 ~ 64.8V |
|                       |   | Protection type : Shut down o/p voltage, re-power on to recover   |            |            |              |
| FUNCTION              | DC OK SIGNAL  | Relay contact rating(max.): 30V/1A resistive  |            |            |              |
| ENVIRONMENT           | WORKING TEMP.   | -20 ~ +70°C (Refer to output load derating curve)   |            |            |              |
|                       | WORKING HUMIDITY  | 20 ~ 90% RH non-condensing  |            |            |              |
|                       | STORAGE TEMP., HUMIDITY   | -40 ~ +85°C, 10 ~ 95% RH  |            |            |              |
|                       | TEMP. COEFFICIENT   | ±0.03%/°C (0 ~ 50°C)  |            |            |              |
|                       | VIBRATION   | Component : 10 ~ 500Hz, 2G 10min./1cycle, period for 60min. each along X, Y, Z axes ; Mounting : Compliance to IEC60068-2-6           |            |            |              |
| SAFETY & EMC (Note 4) | SAFETY STANDARDS  | UL508, TUV EN60950-1 Approved   |            |            |              |
|                       | WITHSTAND VOLTAGE   | I/P-O/P:3KVAC    I/P-FG:1.5KVAC    O/P-FG:0.5KVAC   |            |            |              |
|                       | ISOLATION RESISTANCE  | I/P-O/P, I/P-FG, O/P-FG:>100M Ohms/500VDC 25°C 70%RH  |            |            |              |
|                       | EMI CONDUCTION & RADIATION  | Compliance to EN55011, EN55022 (CISPR22), EN61204-3 Class B   |            |            |              |
|                       | HARMONIC CURRENT  | Compliance to EN61000-3-2,-3  |            |            |              |
|                       | EMS IMMUNITY  | Compliance to EN61000-4-2, 3, 4, 5, 6, 8, 11, ENV50204, EN55024, EN61000-6-2, EN61204-3 heavy industry level, criteria A              |            |            |              |
| OTHERS                | MTBF  | 299.2K hrs min.    MIL-HDBK-217F (25°C)   |            |            |              |
|                       | DIMENSION   | 40*90*100mm (W*H*D)   |            |            |              |
|                       | PACKING   | 0.33Kg; 42pcs/14.8Kg/0.82CUFT   |            |            |              |
| NOTE                  | <ol style="list-style-type: none"> <li>1. All parameters NOT specially mentioned are measured at 230VAC input, rated load and 25°C of ambient temperature.</li> <li>2. Ripple &amp; noise are measured at 20MHz of bandwidth by using a 12" twisted pair-wire terminated with a 0.1uf &amp; 47uf parallel capacitor.</li> <li>3. Tolerance : includes set up tolerance, line regulation and load regulation.</li> <li>4. The power supply is considered a component which will be installed into a final equipment. The final equipment must be re-confirmed that it still meets EMC directives.</li> <li>5. Length of set up time is measured at first cold start. Turning ON/OFF the power supply may lead to increase of the set up time.</li> </ol> |   |            |            |              |

Case No.962A Unit:mm

**Mechanical Specification**



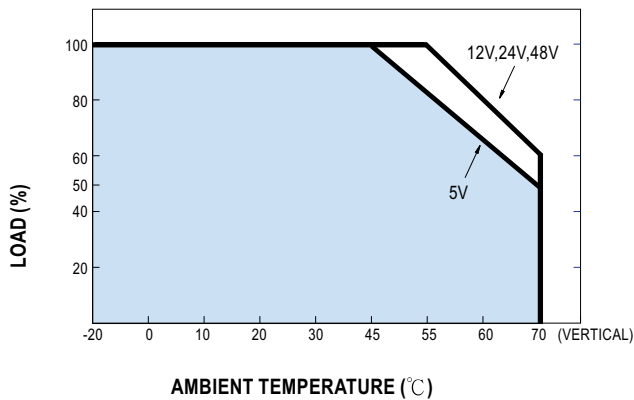
**Block Diagram**



**DC OK Relay Contact**

|                        |  |
|------------------------|--|
| Contact Close          | When the output voltage reaches the adjusted output voltage. |
| Contact Open           | When the output voltage drop below 90% output voltage.       |
| Contact Ratings (max.) | 30V/1A resistive load  |

**Derating Curve**



**Output Derating VS Input Voltage**





Компания «ЭлектроПласт» предлагает заключение долгосрочных отношений при поставках импортных электронных компонентов на взаимовыгодных условиях!

Наши преимущества:

- Оперативные поставки широкого спектра электронных компонентов отечественного и импортного производства напрямую от производителей и с крупнейших мировых складов;
- Поставка более 17-ти миллионов наименований электронных компонентов;
- Поставка сложных, дефицитных, либо снятых с производства позиций;
- Оперативные сроки поставки под заказ (от 5 рабочих дней);
- Экспресс доставка в любую точку России;
- Техническая поддержка проекта, помощь в подборе аналогов, поставка прототипов;
- Система менеджмента качества сертифицирована по Международному стандарту ISO 9001;
- Лицензия ФСБ на осуществление работ с использованием сведений, составляющих государственную тайну;
- Поставка специализированных компонентов (Xilinx, Altera, Analog Devices, Intersil, Interpoint, Microsemi, Aeroflex, Peregrine, Syfer, Eurofarad, Texas Instrument, Miteq, Cobham, E2V, MA-COM, Hittite, Mini-Circuits, General Dynamics и др.);

Помимо этого, одним из направлений компании «ЭлектроПласт» является направление «Источники питания». Мы предлагаем Вам помощь Конструкторского отдела:

- Подбор оптимального решения, техническое обоснование при выборе компонента;
- Подбор аналогов;
- Консультации по применению компонента;
- Поставка образцов и прототипов;
- Техническая поддержка проекта;
- Защита от снятия компонента с производства.



#### Как с нами связаться

**Телефон:** 8 (812) 309 58 32 (многоканальный)

**Факс:** 8 (812) 320-02-42

**Электронная почта:** [org@eplast1.ru](mailto:org@eplast1.ru)

**Адрес:** 198099, г. Санкт-Петербург, ул. Калинина, дом 2, корпус 4, литера А.