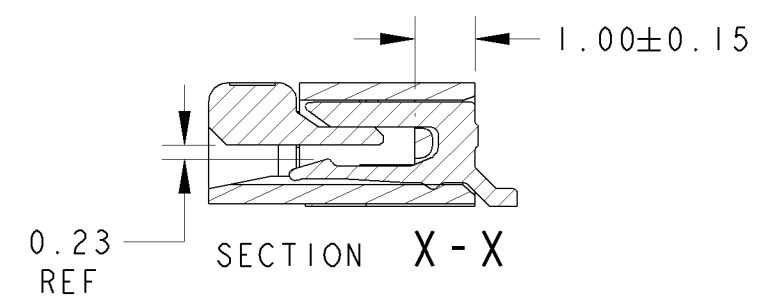
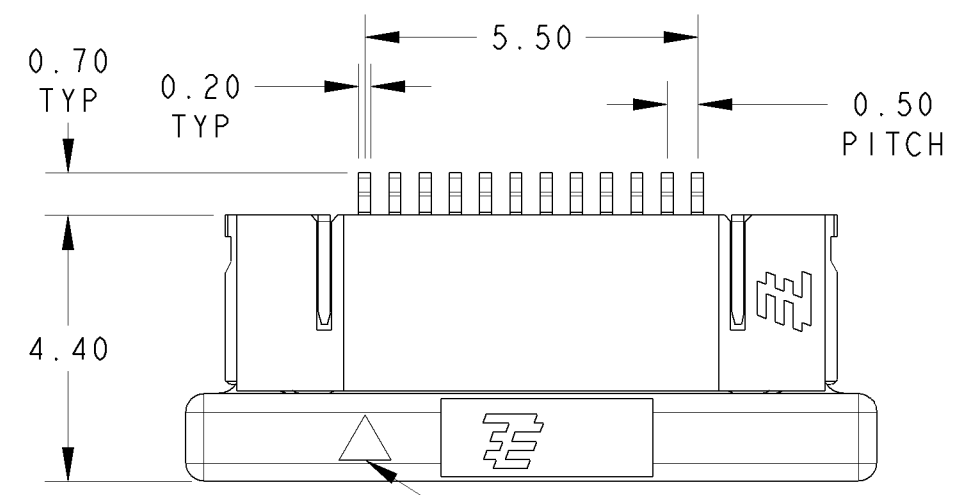


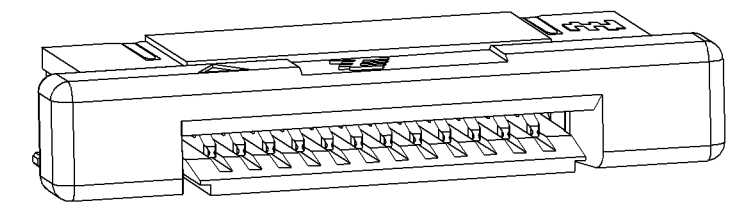
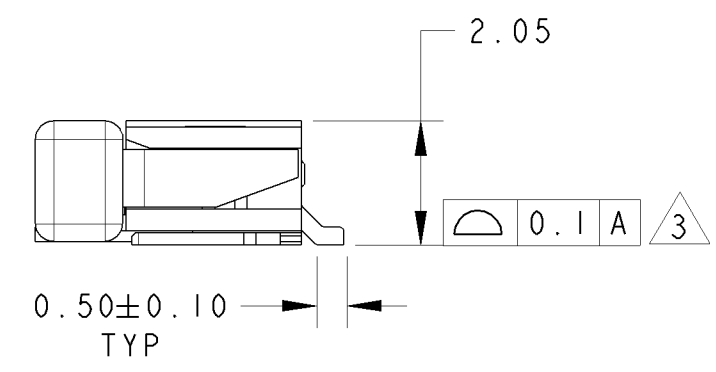
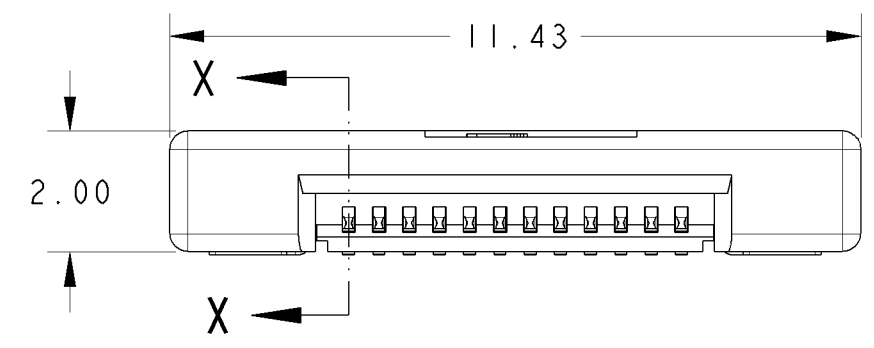
THIS DRAWING IS UNPUBLISHED. RELEASED FOR PUBLICATION 20
 © COPYRIGHT 20 BY TYCO ELECTRONICS CORPORATION. ALL RIGHTS RESERVED.

LOC	DIST	REVISIONS			
P	LTR	DESCRIPTION	DATE	DWN	APVD
DY	-	B1 REVISED ECR-11-005308	14MAR11	LYM	LSF

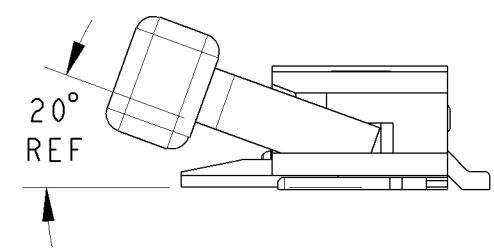
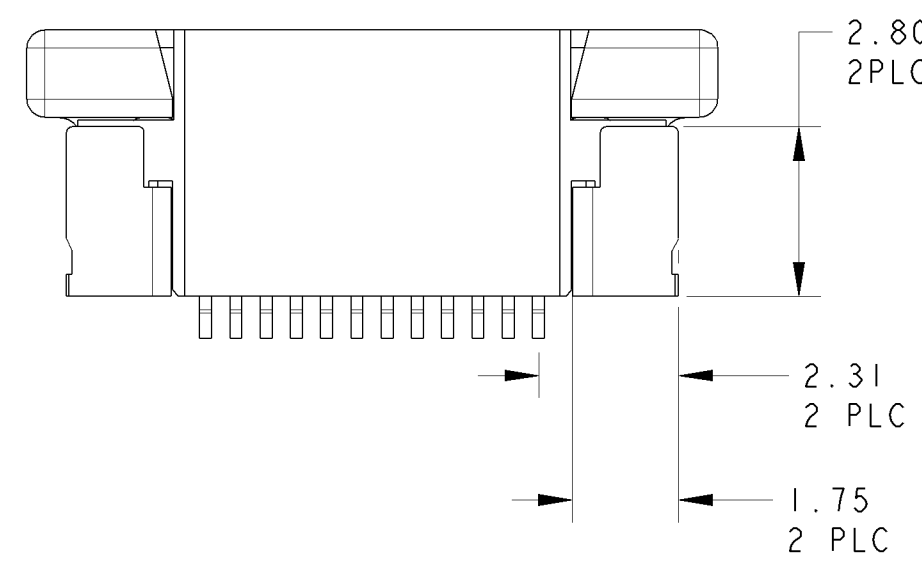


NOTES:

- 1 MATERIAL:
 - HOUSING : HIGH TEMP. THERMOPLSATIC, UL94 V-0
 - COLOUR : NATURAL
 - ACTUATOR : HIGH TEMP. THERMOPLSATIC, UL94 V-0
 - COLOUR : BLACK
 - CONTACT : COPPER ALLOY
 - SODLER PEG : COPPER ALLOY
- 2 FINISH:
 - CONTACT : 1.27um MIN. NICKEL PLATING
 - UNDERPLATE : 0.05um MIN SELECTIVE GOLD FLASH OVER
 - OVERPLATE : CONTACT ON MATING AND SOLDER TAIL AREA.
- 3 SOLDER TAILS AND SOLDER PEG COPLANARITY : 0.1mm MAX
- 4. PACKAGING SPECIFICATION: TAPE AND REEL
 PRIMARY PACK QTY: 1800PCS/REEL



ISOMETRIC VIEW



1-1735842-2 AS SHOWN

<small>THIS DRAWING IS A CONTROLLED DOCUMENT FOR TYCO ELECTRONICS CORPORATION IT IS SUBJECT TO CHANGE AND THE CONTROLLING ENGINEERING ORGANIZATION SHOULD BE CONTACTED FOR THE LATEST REVISION.</small>		DWN 10MAR2010 VINCENT TAN CHK 10MAR2010 VINCENT TAN APVD 03MAY2010 SELEONG		Tyco Electronics Corporation Singapore	
DIMENSIONS: mm		TOLERANCES UNLESS OTHERWISE SPECIFIED:		NAME ASSEMBLY, 0.5mm PITCH FPC BOTTOM CONTACT, SMT TYPE	
		0 PLC ±- 1 PLC ±0.1 2 PLC ±0.1 3 PLC ±0.1 4 PLC ±- ANGLES ±1°		PRODUCT SPEC 108-51107	
MATERIAL		FINISH -		APPLICATION SPEC -	
CUSTOMER DRAWING		WEIGHT -		SIZE A3 CAGE CODE 00779 DRAWING NO C-1735842 RESTRICTED TO -	
		SCALE 8:1		SHEET 1 OF 3 REV B1	

THIS DRAWING IS UNPUBLISHED.

RELEASED FOR PUBLICATION

20

© COPYRIGHT 20

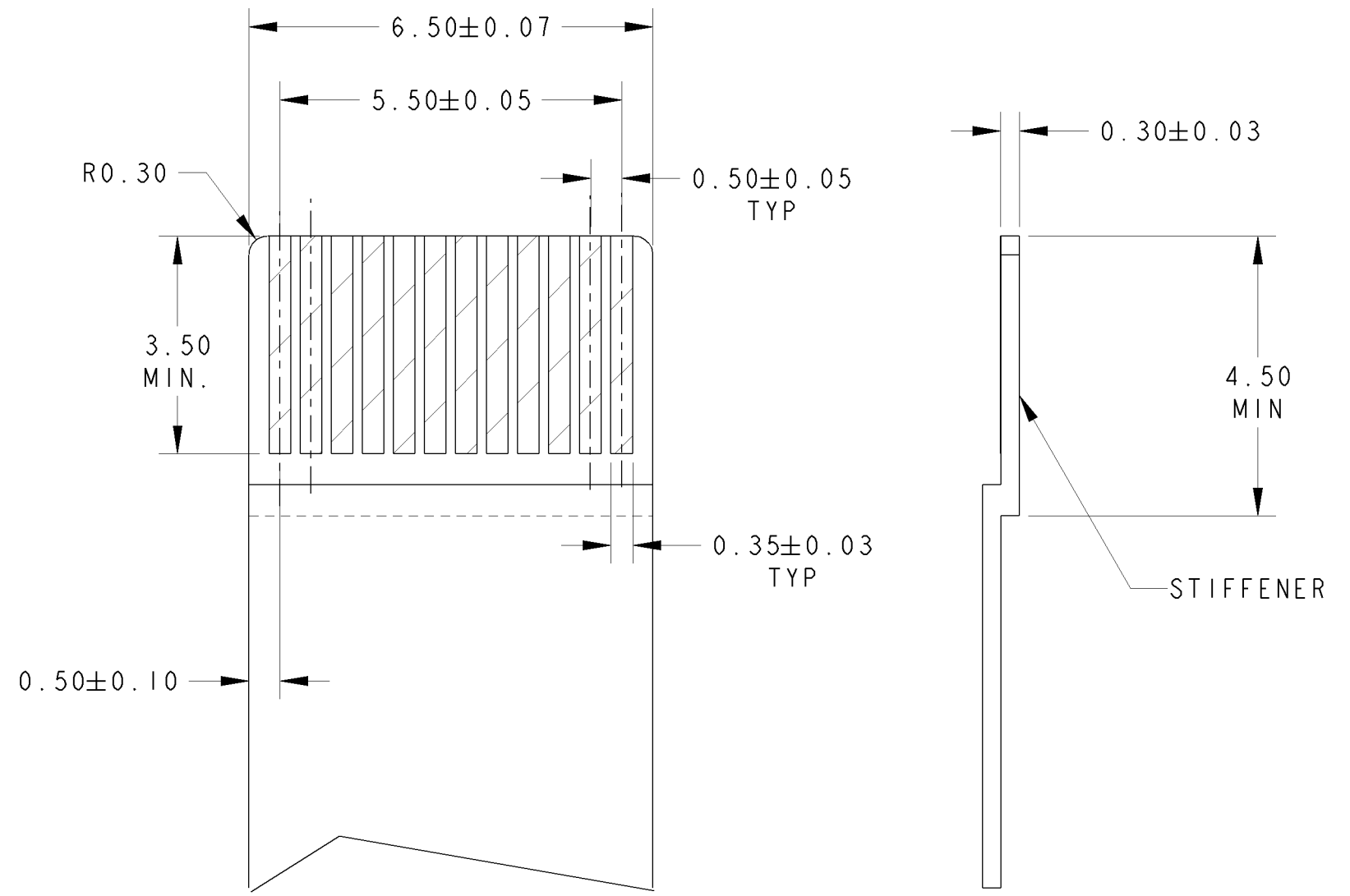
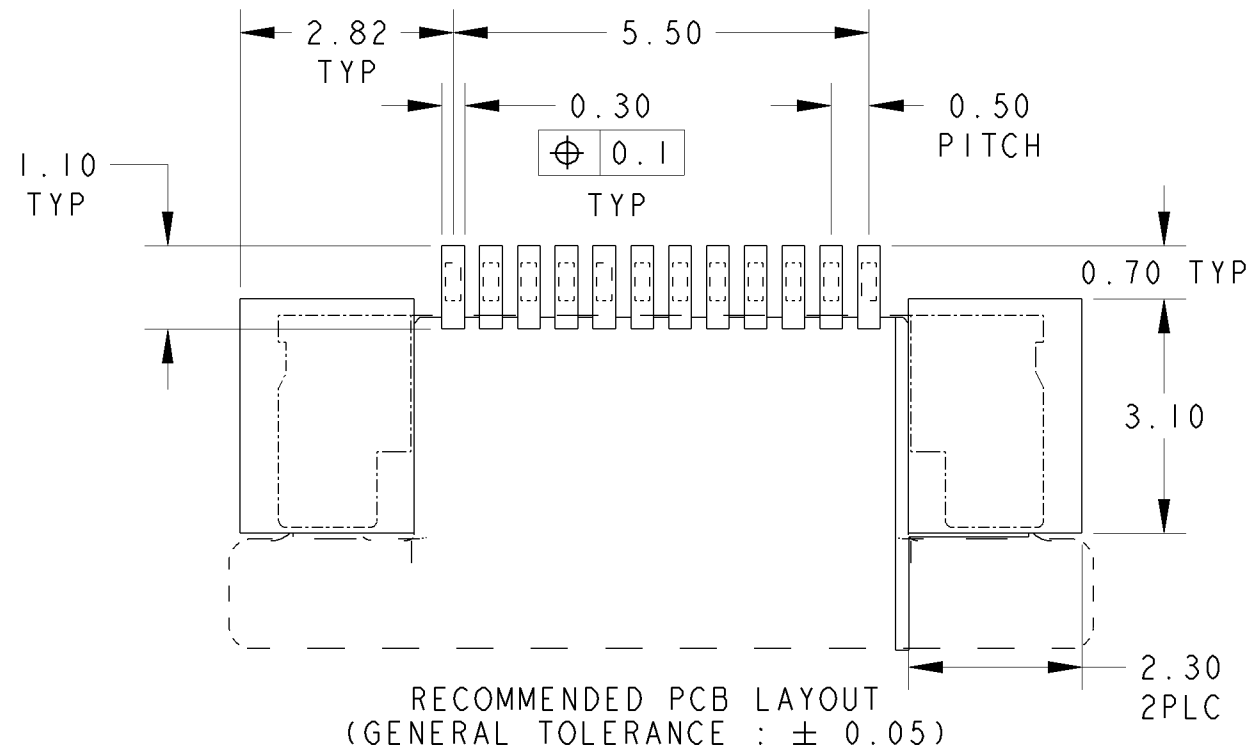
BY TYCO ELECTRONICS CORPORATION. ALL RIGHTS RESERVED.

LOC
DY

DIST
-

REVISIONS

P	LTR	DESCRIPTION	DATE	DWN	APVD
-	-	SEE SHEET 1	-	-	-

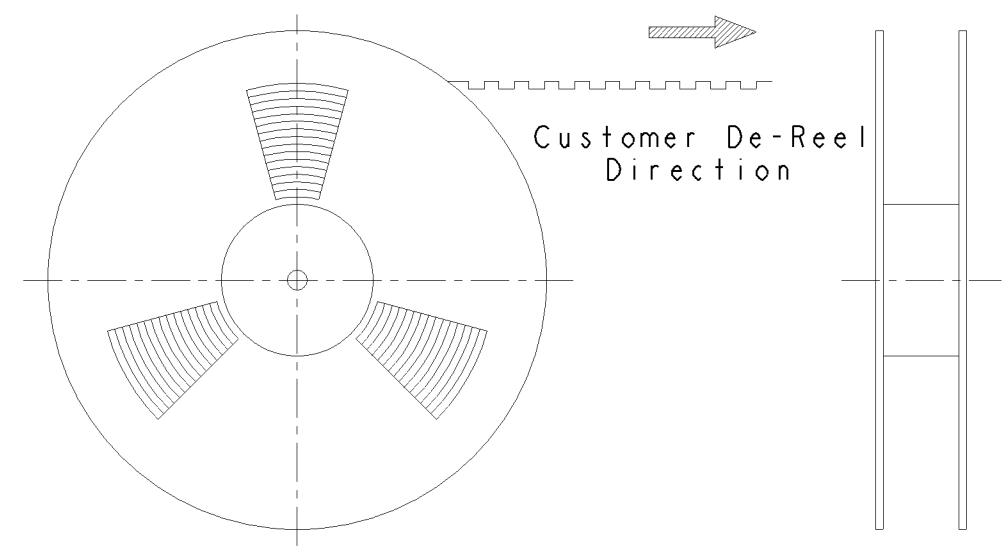
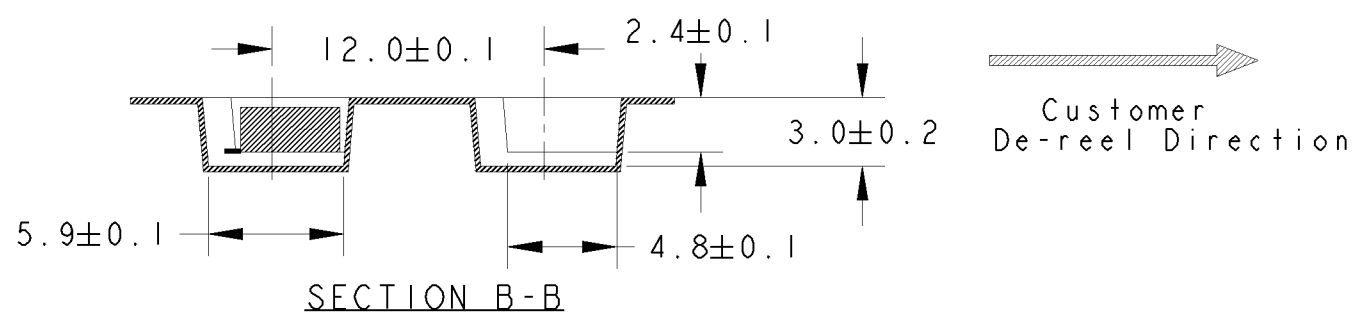
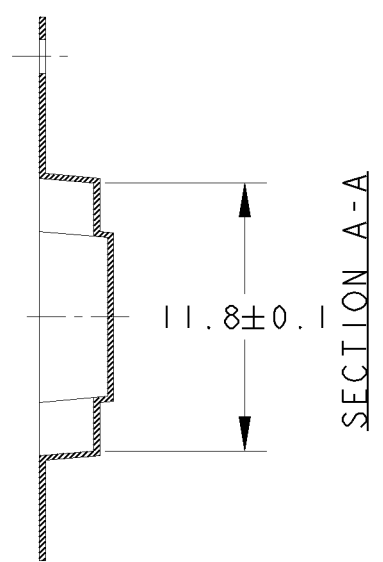
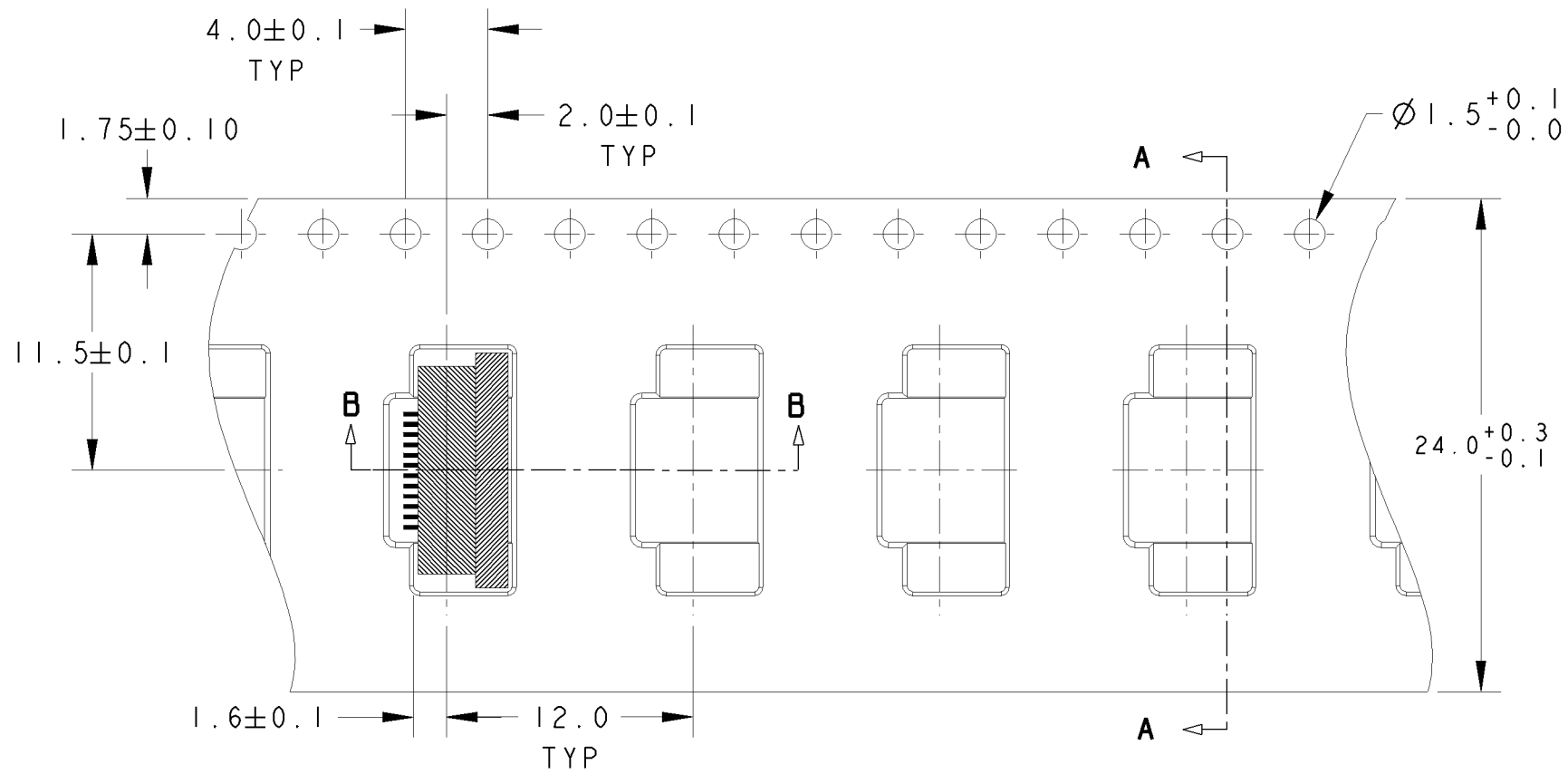


RECOMMENDED FPC DIMENSIONS

<small>THIS DRAWING IS A CONTROLLED DOCUMENT FOR TYCO ELECTRONICS CORPORATION IT IS SUBJECT TO CHANGE AND THE CONTROLLING ENGINEERING ORGANIZATION SHOULD BE CONTACTED FOR THE LATEST REVISION.</small>		DWN 10MAR2010 VINCENT TAN CHK 10MAR2010 VINCENT TAN APVD 03MAY2010 SELEONG		Tyco Electronics Corporation Singapore	
DIMENSIONS: mm 		TOLERANCES UNLESS OTHERWISE SPECIFIED: 0 PLC ±- 1 PLC ±0.1 2 PLC ±0.1 3 PLC ±0.1 4 PLC ±- ANGLES ±1°		NAME ASSEMBLY, 0.5mm PITCH FPC BOTTOM CONTACT, SMT TYPE	
MATERIAL FINISH -		PRODUCT SPEC - APPLICATION SPEC - WEIGHT -		SIZE A3 CAGE CODE 00779 DRAWING NO C-1735842 RESTRICTED TO -	
CUSTOMER DRAWING				SCALE 8:1 SHEET 2 OF 3 REV B1	

THIS DRAWING IS UNPUBLISHED. RELEASED FOR PUBLICATION 20
 © COPYRIGHT 20 BY TYCO ELECTRONICS CORPORATION. ALL RIGHTS RESERVED.

LOC	DIST	REVISIONS			
P	LTR	DESCRIPTION	DATE	DWN	APVD
DY	-	SEE SHEET 1	-	-	-



THIS DRAWING IS A CONTROLLED DOCUMENT FOR TYCO ELECTRONICS CORPORATION. IT IS SUBJECT TO CHANGE AND THE CONTROLLING ENGINEERING ORGANIZATION SHOULD BE CONTACTED FOR THE LATEST REVISION.

DIMENSIONS:	TOLERANCES UNLESS OTHERWISE SPECIFIED:
mm	0 PLC ± -
	1 PLC ± 0.1
	2 PLC ± 0.1
	3 PLC ± 0.1
	4 PLC ± -
	ANGLES ± 1°
MATERIAL	FINISH -

DWN	VINCENT TAN	10MAR2010	Tyco Electronics Corporation	
CHK	VINCENT TAN	10MAR2010	Singapore	
APVD	SFLEONG	03MAY2010	NAME	
PRODUCT SPEC	ASSEMBLY, 0.5mm PITCH FPC			
APPLICATION SPEC	BOTTOM CONTACT, SMT TYPE			
WEIGHT	SIZE	CAGE CODE	DRAWING NO	RESTRICTED TO
-	A3	00779	C-1735842	-
CUSTOMER DRAWING			SCALE	SHEET
			8:1	3 OF 3
			REV	B1



Компания «ЭлектроПласт» предлагает заключение долгосрочных отношений при поставках импортных электронных компонентов на взаимовыгодных условиях!

Наши преимущества:

- Оперативные поставки широкого спектра электронных компонентов отечественного и импортного производства напрямую от производителей и с крупнейших мировых складов;
- Поставка более 17-ти миллионов наименований электронных компонентов;
- Поставка сложных, дефицитных, либо снятых с производства позиций;
- Оперативные сроки поставки под заказ (от 5 рабочих дней);
- Экспресс доставка в любую точку России;
- Техническая поддержка проекта, помощь в подборе аналогов, поставка прототипов;
- Система менеджмента качества сертифицирована по Международному стандарту ISO 9001;
- Лицензия ФСБ на осуществление работ с использованием сведений, составляющих государственную тайну;
- Поставка специализированных компонентов (Xilinx, Altera, Analog Devices, Intersil, Interpoint, Microsemi, Aeroflex, Peregrine, Syfer, Eurofarad, Texas Instrument, Miteq, Cobham, E2V, MA-COM, Hittite, Mini-Circuits, General Dynamics и др.);

Помимо этого, одним из направлений компании «ЭлектроПласт» является направление «Источники питания». Мы предлагаем Вам помощь Конструкторского отдела:

- Подбор оптимального решения, техническое обоснование при выборе компонента;
- Подбор аналогов;
- Консультации по применению компонента;
- Поставка образцов и прототипов;
- Техническая поддержка проекта;
- Защита от снятия компонента с производства.



Как с нами связаться

Телефон: 8 (812) 309 58 32 (многоканальный)

Факс: 8 (812) 320-02-42

Электронная почта: org@eplast1.ru

Адрес: 198099, г. Санкт-Петербург, ул. Калинина, дом 2, корпус 4, литера А.