

**MICRO SWITCH**

FREERPORT, ILLINOIS, U.S.A.  
A DIVISION OF HONEYWELL  
FED. MFG. CODE 91929

**SWITCH-TOGGLE**

CATALOG LISTING  
**2TL1-56 SERIES**

CHART 1

MILITARY STANDARD NUMBER

CATALOG LISTING

AVAILABLE LOCKING COMBINATIONS FOR CONFIGURATION SEE LETTERED DETAILS

STYLE NUMBER

MILITARY RATING (AMPS)

RESISTIVE LOAD DC VOLTS			AC VOLTS			LAMP LOAD		INDUCTIVE LOAD	
28	125	250	125	250	28 VDC	125 VAC	28 VDC	125 VAC	
18	.75	.5	11	6	5	2	10	8	

THIS DRAWING COVERS A PROPRIETARY ITEM AND IS THE PROPERTY OF MICRO SWITCH. A DIVISION OF HONEYWELL. THIS DRAWING IS NOT TO BE COPIED OR USED WITHOUT THE APPROVAL OF MICRO SWITCH.

CATALOG LISTING  
**2TL1-56 SERIES CHART 1**  
PAGE 1 OF 1  
RELEASE NO. CO-78465  
REPLACES 2TL1-56 SERIES

ISSUE **M**  
**4**

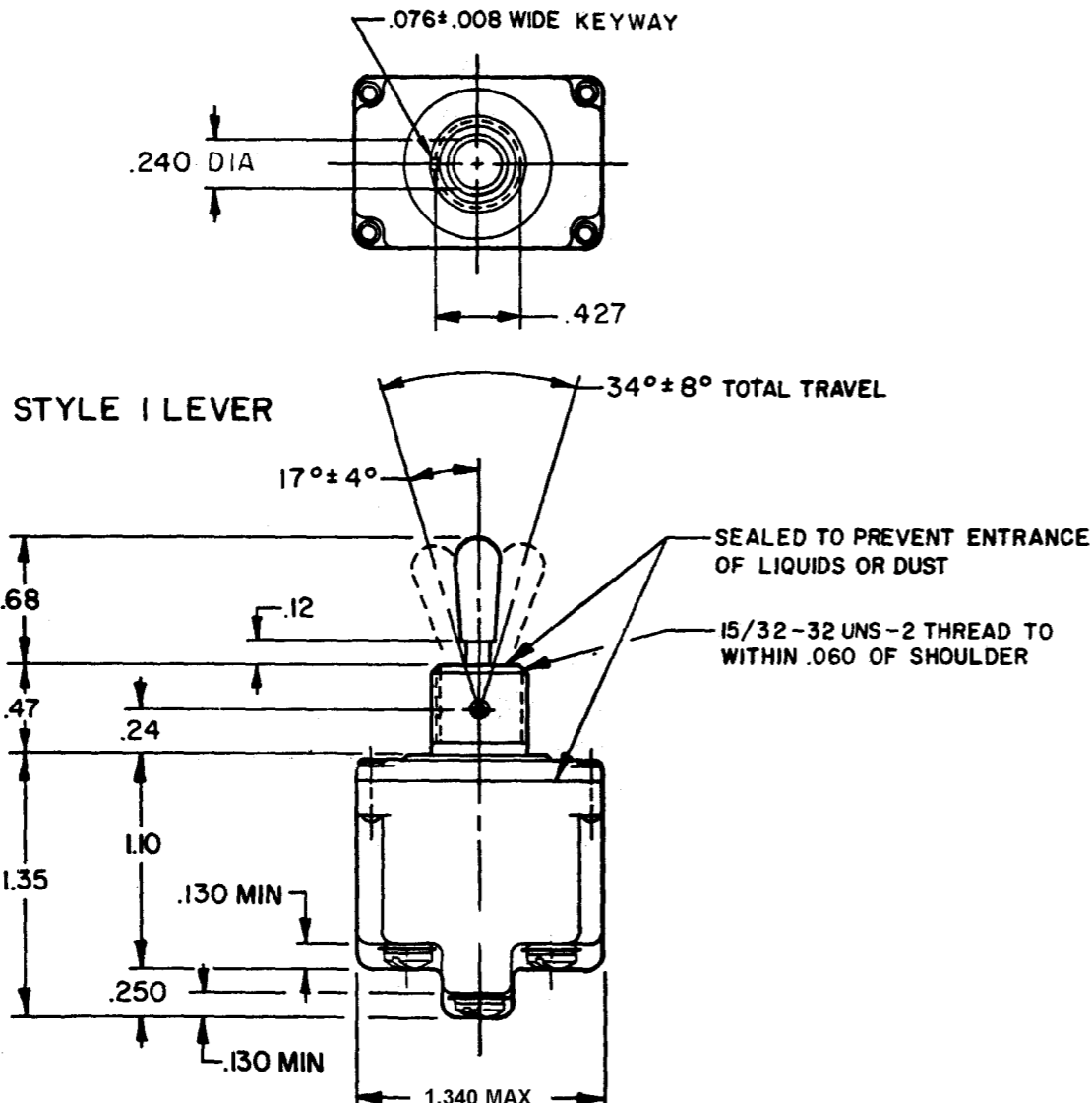
REVISIONS

A	CO-78047	SAD	20 AUG 94
B	CO-94432	C.S.L.	23 NOV 99
C	0003011	KRB	06 FEB 04

CHECK  
06 FEB 04  
MDM

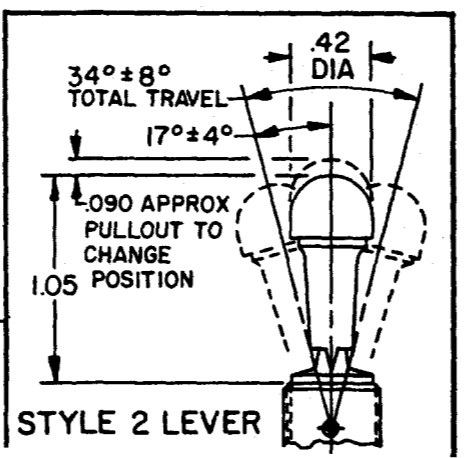
CHECK  
23 JUN 94  
KAG

CHECK  
10 JUN 94  
KDR



SCALE FULL  
DO NOT SCALE PRINT  
UNLESS OTHERWISE NOTED  
DIMENSIONS ARE IN INCHES  
**TOLERANCES ARE:**  
ONE PLACE (.0) ±.030  
TWO PLACE (.00) ±.015  
THREE PLACE (.000) ±.005  
ANGLES ±.005  
WEIGHT .15 LB APPROX

10A-125, 250 OR 277V/C  
1/4HP-125VAC; 1/2HP-250, 277VAC  
3A-125VAC "L" CODE L192



MILITARY STANDARD NUMBER	CATALOG LISTING	AVAILABLE LOCKING COMBINATIONS FOR CONFIGURATION SEE LETTERED DETAILS	STYLE NUMBER	RESISTIVE LOAD DC VOLTS				AC VOLTS		LAMP LOAD		INDUCTIVE LOAD	
27407-2	2TL1-56	NONE	1	28	125	250	125	250	28 VDC	125 VAC	28 VDC	125 VAC	
27408-2/6	2TL1-56/6	E, F, K, L, M, N	2	18	.75	.5	11	6	5	2	10	8	

LOCKING TYPE	Diagram	Description
"A"		LOCKED IN THREE POSITIONS
"B"		LOCKED IN CENTER AND EXTREME POSITION (KEYWAY SIDE)
"D"		LOCKED OUT OF CENTER POSITION
"E"		LOCKED IN CENTER POSITION
"F"		LOCKED IN EXTREME POSITION (OPPOSITE KEYWAY)
"G"		LOCKED IN EXTREME POSITION (KEYWAY SIDE)
"H"		LOCKED OUT OF CENTER AND EXTREME POSITION (KEYWAY SIDE)
"J"		LOCKED OUT OF CENTER AND EXTREME POSITION (OPPOSITE KEYWAY)
"K"		LOCKED IN CENTER AND EXTREME POSITION (OPPOSITE KEYWAY)
"L"		LOCKED OUT OF EXTREME POSITION (KEYWAY SIDE)
"M"		LOCKED OUT OF AND INTO EXTREME POSITION (OPPOSITE KEYWAY)
"N"		LOCKED OUT OF EXTREME POSITION (OPPOSITE KEYWAY)
"P"		LOCKED OUT OF AND INTO EXTREME POSITION (KEYWAY SIDE)

CIRCUIT MADE WITH TOGGLE LEVER IN		
KEYWAY SIDE	CENTER	OPPOSITE KEYWAY
MOMENTARY POSITION	MAINTAINED POSITION	MAINTAINED POSITION

Component	Dimensions
LOCKWASHER	.018 REF, .60 DIA
LOCKING RING	.05, .040, .110, .72 DIA, .392
HEX NUT (2)	.078, .56

- NOTES**
- SWITCHES ARE CAPABLE OF WITHSTANDING A TEMPERATURE OF 160°F CONTINUOUSLY AT FULL RATED LOAD
  - CIRCUIT DESIGNATION, MICRO SWITCH CATALOG LISTING AND MS NUMBER MARKED ON SIDE OF SWITCH
  - FURNISHED UNASSEMBLED
  - FOR TERMINAL COVER SEE MICRO SWITCH CAT. LIST. 5PA8
  - KEYWAY SHOWN ON LEFT SIDE
  - SUFFIX LETTER MUST BE ADDED FOR DESIRED TYPE OF TOGGLE LOCKING. SEE CHART FOR AVAILABLE LOCKING COMBINATIONS
  - THESE SWITCHES ARE QUALIFIED UNDER MIL-S-3950

FORMTEK  
DRAWN

CHECK  
10 JUN 94  
KDR



Компания «ЭлектроПласт» предлагает заключение долгосрочных отношений при поставках импортных электронных компонентов на взаимовыгодных условиях!

Наши преимущества:

- Оперативные поставки широкого спектра электронных компонентов отечественного и импортного производства напрямую от производителей и с крупнейших мировых складов;
- Поставка более 17-ти миллионов наименований электронных компонентов;
- Поставка сложных, дефицитных, либо снятых с производства позиций;
- Оперативные сроки поставки под заказ (от 5 рабочих дней);
- Экспресс доставка в любую точку России;
- Техническая поддержка проекта, помощь в подборе аналогов, поставка прототипов;
- Система менеджмента качества сертифицирована по Международному стандарту ISO 9001;
- Лицензия ФСБ на осуществление работ с использованием сведений, составляющих государственную тайну;
- Поставка специализированных компонентов (Xilinx, Altera, Analog Devices, Intersil, Interpoint, Microsemi, Aeroflex, Peregrine, Syfer, Eurofarad, Texas Instrument, Miteq, Cobham, E2V, MA-COM, Hittite, Mini-Circuits, General Dynamics и др.);

Помимо этого, одним из направлений компании «ЭлектроПласт» является направление «Источники питания». Мы предлагаем Вам помощь Конструкторского отдела:

- Подбор оптимального решения, техническое обоснование при выборе компонента;
- Подбор аналогов;
- Консультации по применению компонента;
- Поставка образцов и прототипов;
- Техническая поддержка проекта;
- Защита от снятия компонента с производства.



#### Как с нами связаться

**Телефон:** 8 (812) 309 58 32 (многоканальный)

**Факс:** 8 (812) 320-02-42

**Электронная почта:** [org@eplast1.ru](mailto:org@eplast1.ru)

**Адрес:** 198099, г. Санкт-Петербург, ул. Калинина, дом 2, корпус 4, литера А.