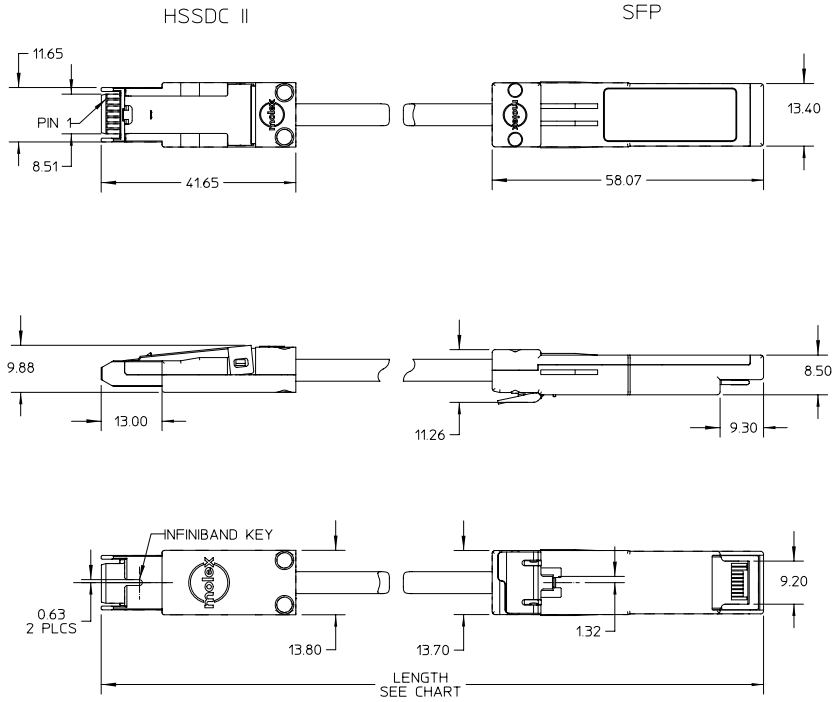


WIRING DIAGRAM			
SFP		HSSDC II	
PIN	SIGNAL	PIN	SIGNAL
19	Tx-	3	Rx-
18	Tx+	2	Rx+
13	Rx+	6	Tx+
12	Rx-	5	Tx-



SFP NOTES:

- MATERIALS
 - BACKSHELLS - NICKEL PLATED ZINC
 - LATCH - GLASS FILLED POLYCARBONATE
 - PCB - FR-4
 - RIVETS - TIN PLATED STEEL
- CHARACTERISTIC IMPEDANCE 100 OHMS DIFFERENTIAL

HSSDC II NOTES:

- MATERIALS
 - BACKSHELLS - NICKEL PLATED ZINC
 - LATCH - TIN PLATED PHOS BRONZE
 - PCB - FR-4
 - RIVETS - TIN PLATED STEEL
- CHARACTERISTIC IMPEDANCE 100 OHMS DIFFERENTIAL

CABLE NOTES:

- CHARACTERISTIC IMPEDANCE 100 ± 10 OHMS MEASURED DIFFERENTIAL
- SEE MOLEX DRAWINGS SD-71153-7*** FOR FURTHER CABLE DETAILS

PART NUMBER	LENGTH
73929-3001	1 M ± 0.05 M
73929-3002	3 M ± 0.07 M
73929-3003	5 M ± 0.08 M
73929-3005	2 M ± 0.06 M
73929-3006	4 M ± 0.07 M

EC NO: UDT200200003 DRAWN: DSLEWIS 2002/03/08 CHK: DDOYE 2002/02/12 APPR: DDOYE 2002/02/14	QUALITY SYMBOLS ▽ = 0 ▽ = 0	GENERAL TOLERANCES (UNLESS SPECIFIED)		SCALE 1:1	DESIGN UNITS METRIC	THIRD ANGLE PROJECTION	REVISE ON CAD ONLY	
		4 PLACES ± --- ± ---	3 PLACES ± --- ± ---	DIMENSION STYLE MM ONLY	TITLE SFP TO HSSDC II PATCH CABLE ASSEMBLY INFINIBAND 100 OHMS			
		2 PLACES ± 0.25 ± ---	1 PLACE ± 0.3 ± ---	DRAWN BY DATE DSL 2001/12/05	MOLEX INCORPORATED			
		ANGULAR ± 2 °		CHECKED BY DATE DLD 2001/12/06	APPROVED BY DATE DLD 2001/12/06	MATERIAL NO. 739293001	DOCUMENT NO. SD-73929-300	SHEET NO. 1 OF 1
DRAFT WHERE APPLICABLE MUST REMAIN WITHIN DIMENSIONS		THIS DRAWING CONTAINS INFORMATION THAT IS PROPRIETARY TO MOLEX INCORPORATED AND SHOULD NOT BE USED WITHOUT WRITTEN PERMISSION						



Компания «ЭлектроПласт» предлагает заключение долгосрочных отношений при поставках импортных электронных компонентов на взаимовыгодных условиях!

Наши преимущества:

- Оперативные поставки широкого спектра электронных компонентов отечественного и импортного производства напрямую от производителей и с крупнейших мировых складов;
- Поставка более 17-ти миллионов наименований электронных компонентов;
- Поставка сложных, дефицитных, либо снятых с производства позиций;
- Оперативные сроки поставки под заказ (от 5 рабочих дней);
- Экспресс доставка в любую точку России;
- Техническая поддержка проекта, помощь в подборе аналогов, поставка прототипов;
- Система менеджмента качества сертифицирована по Международному стандарту ISO 9001;
- Лицензия ФСБ на осуществление работ с использованием сведений, составляющих государственную тайну;
- Поставка специализированных компонентов (Xilinx, Altera, Analog Devices, Intersil, Interpoint, Microsemi, Aeroflex, Peregrine, Syfer, Eurofarad, Texas Instrument, Miteq, Cobham, E2V, MA-COM, Hittite, Mini-Circuits, General Dynamics и др.);

Помимо этого, одним из направлений компании «ЭлектроПласт» является направление «Источники питания». Мы предлагаем Вам помощь Конструкторского отдела:

- Подбор оптимального решения, техническое обоснование при выборе компонента;
- Подбор аналогов;
- Консультации по применению компонента;
- Поставка образцов и прототипов;
- Техническая поддержка проекта;
- Защита от снятия компонента с производства.



Как с нами связаться

Телефон: 8 (812) 309 58 32 (многоканальный)

Факс: 8 (812) 320-02-42

Электронная почта: org@eplast1.ru

Адрес: 198099, г. Санкт-Петербург, ул. Калинина, дом 2, корпус 4, литера А.