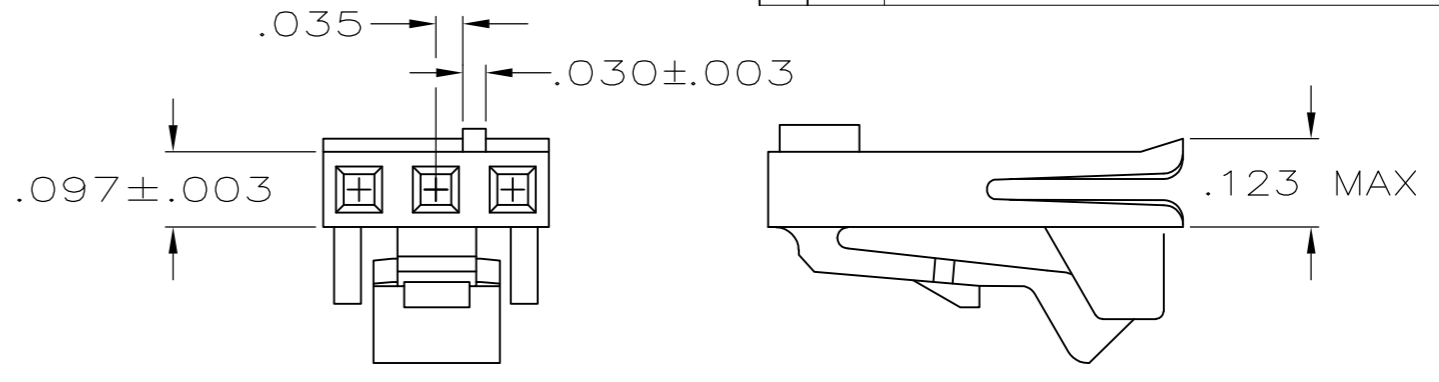
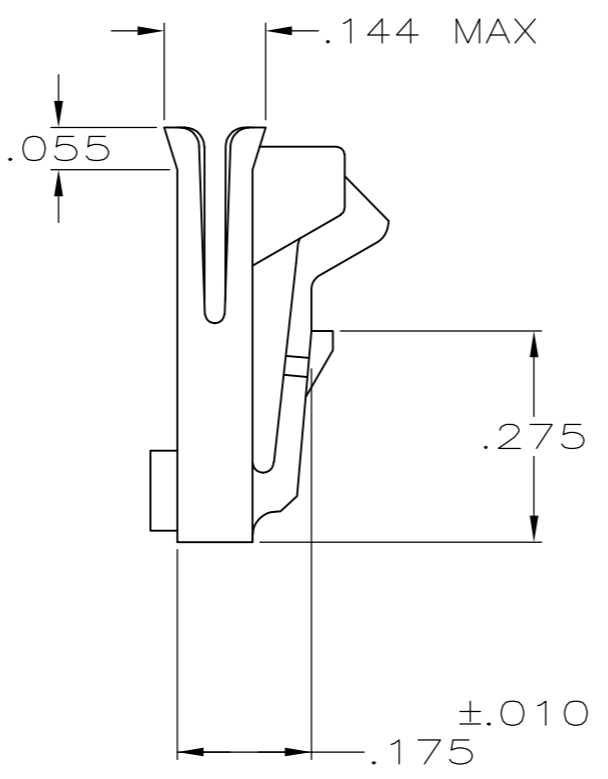
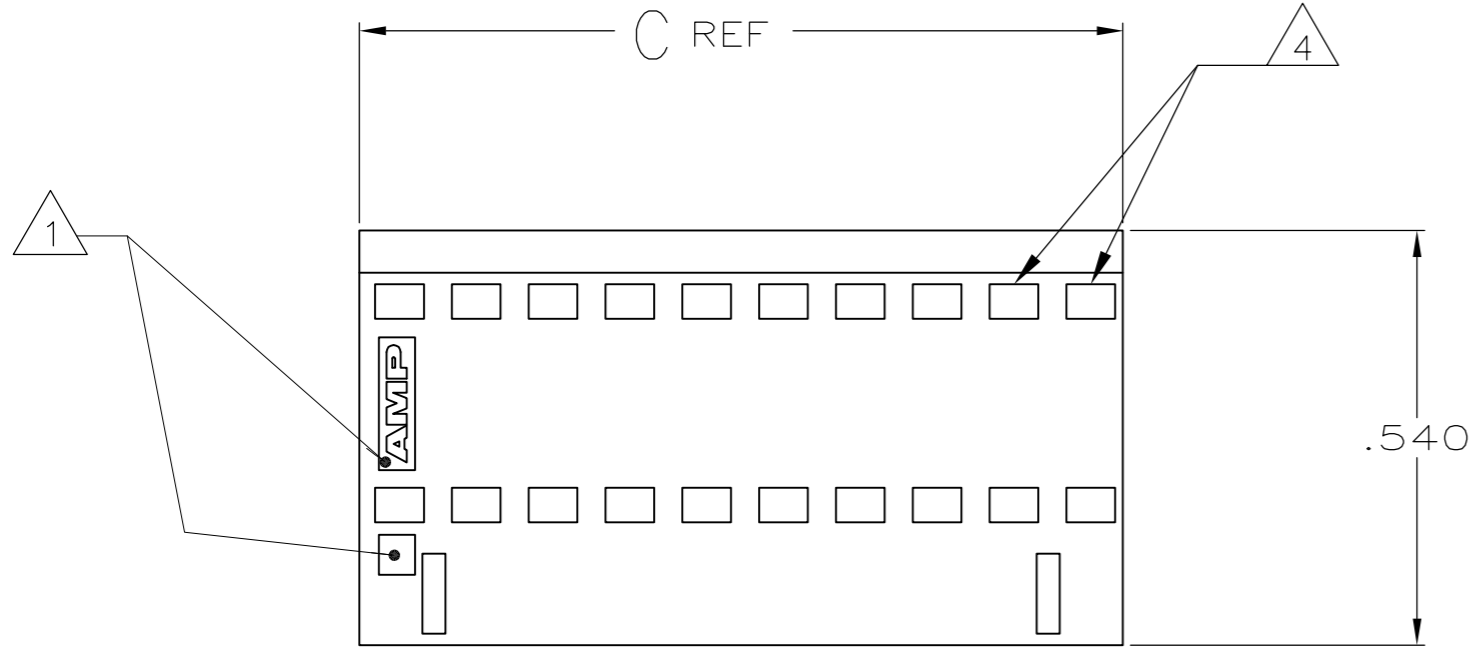
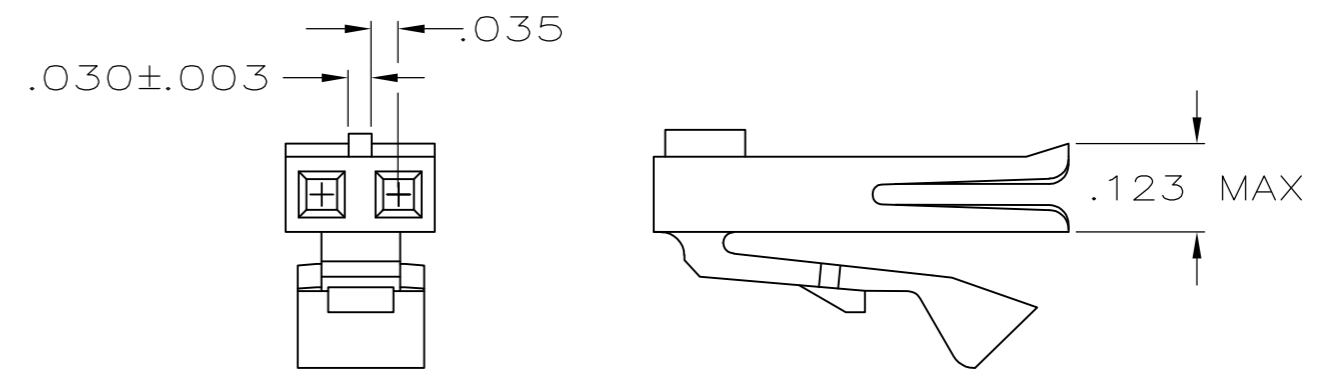


THIS DRAWING IS UNPUBLISHED. RELEASED FOR PUBLICATION
 © COPYRIGHT - By - ALL RIGHTS RESERVED.

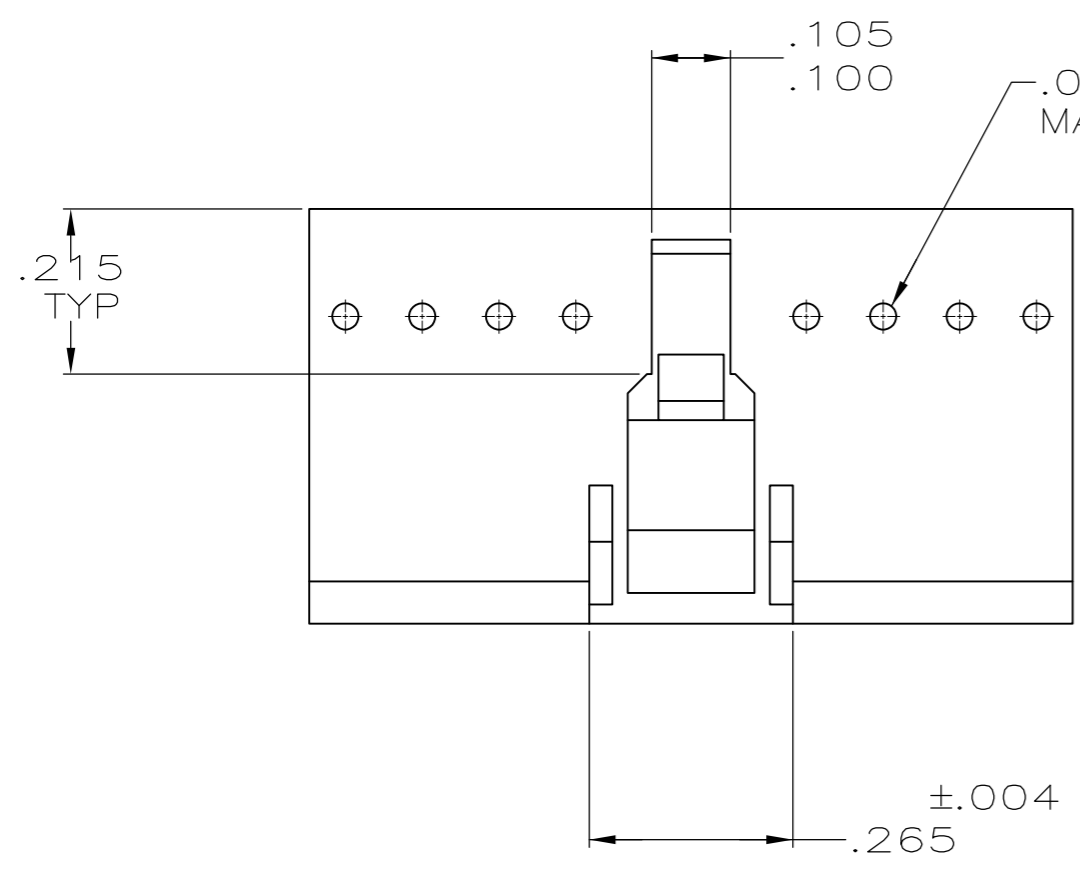
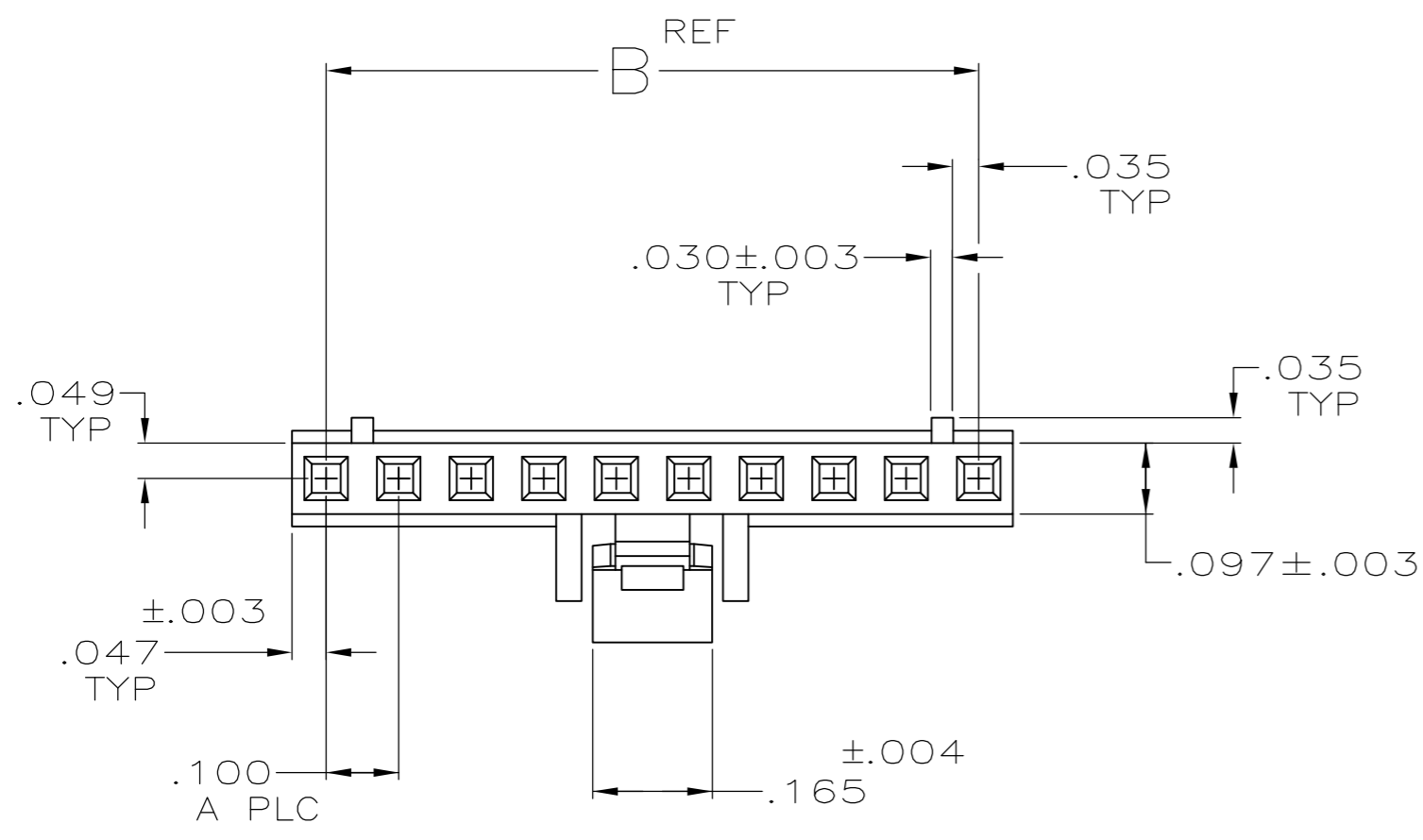
| LOC | | DIST | | REVISIONS | | | | |
|-----|-----|-------------|---------------------------|-----------|------|-----------|------|-----|
| P | LTR | DESCRIPTION | | | DATE | DWN | APVD | |
| GP | 00 | AA | REVISED PER ECO-11-017188 | | | 06DEC2011 | CJV | CWR |



DETAIL FOR 3 POSN ONLY



DETAIL FOR 2 POSN ONLY



- 1 AMP TRADEMARK AND MOLD CAVITY IDENTIFICATION LOCATED AT EITHER END OF THE HOUSING IN APPROXIMATE AREA SHOWN.
- 2 THIS HOLE IS FOR MOLDING PURPOSES ONLY AND MAY BE FLASHED OVER.
- 3 OBSOLETE PARTS: OBSOLETE CIS STREAMLINING PER D.RENAUD/D.SINISI.
- 4 WINDOWS MAY OR MAY NOT BE PRESENT ON THIS END OF THE HOUSING.

| | | | | |
|------------|-------|-------|-------------|-----------------|
| 2.494 | 2.400 | 24 | 25 | 2-487526-4 |
| 2.394 | 2.300 | 23 | 24 | 2-487526-3 |
| 3 OBSOLETE | 2.294 | 2.200 | 22 | 2-487526-2 |
| 2.194 | 2.100 | 21 | 22 | 2-487526-1 |
| 3 OBSOLETE | 2.094 | 2.000 | 20 | 2-487526-0 |
| 1.994 | 1.900 | 19 | 20 | 1-487526-9 |
| 1.894 | 1.800 | 18 | 19 | 1-487526-8 |
| 1.794 | 1.700 | 17 | 18 | 1-487526-7 |
| 1.694 | 1.600 | 16 | 17 | 1-487526-6 |
| 1.594 | 1.500 | 15 | 16 | 1-487526-5 |
| 1.494 | 1.400 | 14 | 15 | 1-487526-4 |
| 1.394 | 1.300 | 13 | 14 | 1-487526-3 |
| 1.294 | 1.200 | 12 | 13 | 1-487526-2 |
| 1.194 | 1.100 | 11 | 12 | 1-487526-1 |
| 1.094 | 1.000 | 10 | 11 | 1-487526-0 |
| .994 | .900 | 9 | 10 | 487526-9 |
| .894 | .800 | 8 | 9 | 487526-8 |
| .794 | .700 | 7 | 8 | 487526-7 |
| .694 | .600 | 6 | 7 | 487526-6 |
| .594 | .500 | 5 | 6 | 487526-5 |
| .494 | .400 | 4 | 5 | 487526-4 |
| .394 | .300 | 3 | 4 | 487526-3 |
| .294 | .200 | 2 | 3 | 487526-2 |
| .194 | .100 | 1 | 2 | 487526-1 |
| C REF | B | A | NO OF POSNS | PRODUCT PART NO |

THIS DRAWING IS A CONTROLLED DOCUMENT.

| | |
|----------------------------------|---|
| DWN P. BERRY 12-11-85 | TE Connectivity |
| CHK D. DOLLYHIGH 12-13-85 | |
| APVD - | NAME |
| PRODUCT SPEC 108-9024 | HOUSING, RECEPTACLE, LATCH, POLARIZED, FFC |
| APPLICATION SPEC 114-16015 | |
| MATERIAL THERMOPLASTIC, FINISH - | SIZE A2 CAGE CODE 00779 DRAWING NO C=487526 RESTRICTED TO - |
| CUSTOMER DRAWING | |

SCALE 4:1 SHEET 1 OF 1 REV AA



Компания «ЭлектроПласт» предлагает заключение долгосрочных отношений при поставках импортных электронных компонентов на взаимовыгодных условиях!

Наши преимущества:

- Оперативные поставки широкого спектра электронных компонентов отечественного и импортного производства напрямую от производителей и с крупнейших мировых складов;
- Поставка более 17-ти миллионов наименований электронных компонентов;
- Поставка сложных, дефицитных, либо снятых с производства позиций;
- Оперативные сроки поставки под заказ (от 5 рабочих дней);
- Экспресс доставка в любую точку России;
- Техническая поддержка проекта, помощь в подборе аналогов, поставка прототипов;
- Система менеджмента качества сертифицирована по Международному стандарту ISO 9001;
- Лицензия ФСБ на осуществление работ с использованием сведений, составляющих государственную тайну;
- Поставка специализированных компонентов (Xilinx, Altera, Analog Devices, Intersil, Interpoint, Microsemi, Aeroflex, Peregrine, Syfer, Eurofarad, Texas Instrument, Miteq, Cobham, E2V, MA-COM, Hittite, Mini-Circuits, General Dynamics и др.);

Помимо этого, одним из направлений компании «ЭлектроПласт» является направление «Источники питания». Мы предлагаем Вам помощь Конструкторского отдела:

- Подбор оптимального решения, техническое обоснование при выборе компонента;
- Подбор аналогов;
- Консультации по применению компонента;
- Поставка образцов и прототипов;
- Техническая поддержка проекта;
- Защита от снятия компонента с производства.



Как с нами связаться

Телефон: 8 (812) 309 58 32 (многоканальный)

Факс: 8 (812) 320-02-42

Электронная почта: org@eplast1.ru

Адрес: 198099, г. Санкт-Петербург, ул. Калинина, дом 2, корпус 4, литера А.