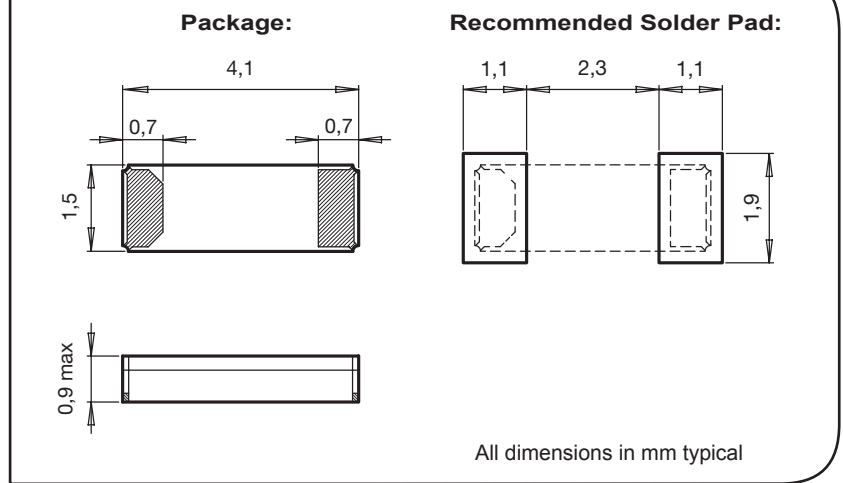


CC5V-T1A

Tuning Fork Crystal 32.768 kHz



DIMENSIONS



APPLICATIONS

Metering
Industrial
Automotive
Health Care
Medical Implantable
Harsh Environments

DESCRIPTION

The CC5V-T1A is a low frequency SMT Quartz Crystal Unit that incorporates a tuning fork Quartz Crystal Resonator. It operates under vacuum in a hermetically sealed ceramic package with ceramic lid.

FEATURES

Mature product for harsh environments.
Outstanding hermetic sealing with gold-tin preform.
High stability and low aging guaranteed by hermetic sealing.
Available for extended operating temperature range.
High shock and vibration resistant.
100% Pb-free, RoHS-compliant.

ELECTRICAL CHARACTERISTICS AT 25°C

| Standard Frequencies 32.768 kHz / 102.400 kHz ¹⁾ | F _L | 32.768 | kHz |
|--|-------------------|--|-----|
| Load capacitance ²⁾ | C _L | 6.0 / 7.0 / 9.0 / 12.5 | pF |
| Frequency tolerance ³⁾ | ΔF/F | ±20 | ppm |
| | ΔF/F | ±100 | ppm |
| Series resistance typ./max. | R _S | 50 / 70 | kΩ |
| Motional capacitance typ. | C ₁ | 2.8 | fF |
| Static capacitance typ. | C ₀ | 1.2 | pF |
| Drive level max. | P | 1.0 | μW |
| Insulation resistance min. | R _i | 500 | MΩ |
| Aging first year max. | ΔF/F | ±3 | ppm |
| Turnover temperature | T ₀ | 25 ±5 | °C |
| Frequency vs. temperature | ΔF/F ₀ | -0.035 ppm/°C ² (T - T ₀) ² ±10% | |

- 1) Other frequencies on request.
2) Other load capacitances on request.
3) Tighter frequency tolerances on request.

STANDARD FREQUENCIES

| Frequencies |
|------------------------------|
| 32.768 kHz / 102.400 kHz |
| Other frequencies on request |

ENVIRONMENTAL CHARACTERISTICS

| | | Conditions | Max. Dev. |
|--------------------------------|------|------------------------|-----------|
| Storage temp. range | | -55 to +125°C | |
| TA Operating temperature range | | -40 to +85°C | |
| TB Extended oper. temp. range | | -40 to +125°C | |
| TC Extended oper. temp. range | | -55 to +125°C | |
| Shock resistance | ΔF/F | 5000 g, 0.3 ms, ½ sine | ±5 ppm |
| Vibration resistance | ΔF/F | 20 g / 10–2000 Hz | ±5 ppm |

TERMINATIONS AND PROCESSING

| Type | Termination | Processing |
|----------|--|---|
| CC5V-T1A | For SMT mounting Au flashed pads | IPC/JEDEC J-STD-020C 260°C / 20 - 40 s |
| CC5V-T2A | SnPb plated pads available on request | |

ORDERING INFORMATION

| | |
|---|---|
| <p style="text-align: center;">C C 5 V - T 1 A</p> <p>Ceramic package _____</p> <p>Ceramic lid _____</p> <p>Package size _____ 5 = 4.1 x 1.5 x 0.9 mm</p> <p>Tuning fork _____</p> <p>SMT Package _____</p> <p>Pads _____ 1 = Au flashed pads 2 = SnPb plated pads</p> <p>Pads on both ends _____</p> | <p style="text-align: center;">32.768 kHz 12.5 pF ±20 ppm TA QC</p> <p>Frequency F_L _____</p> <p>Load capacitance C_L _____ 6.0 pF 7.0 pF 9.0 pF 12.5 pF Other C_L on request</p> <p>Frequency tolerance _____ ±20 ppm ±100 ppm Tighter freq. tolerances on request</p> <p>Temperature range _____ TA = -40 to +85°C (Standard) TB = -40 to +125°C TC = -55 to +125°C</p> <p>Qualification _____ QC = Commercial Grade (Standard) QM = Medical Grade</p> |
|---|---|

| | |
|---|--|
| A unique part number will be generated for each product specification, i.e: | |
| 20xxxx-MG01 | 1'000 pcs (in 12 mm tape on 7" reel) |
| 20xxxx-MG03 | 3'000 pcs (in 12 mm tape on 7" reel) |
| 20xxxx-PG14 | 14'000 pcs (in 12 mm tape on 13" reel) |

All specifications subject to change without notice.



Micro Crystal AG
Muehlestrasse 14
CH-2540 Grenchen
Switzerland

Phone +41 32 655 82 82
Fax +41 32 655 82 83
sales@microcrystal.com
www.microcrystal.com



Компания «ЭлектроПласт» предлагает заключение долгосрочных отношений при поставках импортных электронных компонентов на взаимовыгодных условиях!

Наши преимущества:

- Оперативные поставки широкого спектра электронных компонентов отечественного и импортного производства напрямую от производителей и с крупнейших мировых складов;
- Поставка более 17-ти миллионов наименований электронных компонентов;
- Поставка сложных, дефицитных, либо снятых с производства позиций;
- Оперативные сроки поставки под заказ (от 5 рабочих дней);
- Экспресс доставка в любую точку России;
- Техническая поддержка проекта, помощь в подборе аналогов, поставка прототипов;
- Система менеджмента качества сертифицирована по Международному стандарту ISO 9001;
- Лицензия ФСБ на осуществление работ с использованием сведений, составляющих государственную тайну;
- Поставка специализированных компонентов (Xilinx, Altera, Analog Devices, Intersil, Interpoint, Microsemi, Aeroflex, Peregrine, Syfer, Eurofarad, Texas Instrument, Miteq, Cobham, E2V, MA-COM, Hittite, Mini-Circuits, General Dynamics и др.);

Помимо этого, одним из направлений компании «ЭлектроПласт» является направление «Источники питания». Мы предлагаем Вам помощь Конструкторского отдела:

- Подбор оптимального решения, техническое обоснование при выборе компонента;
- Подбор аналогов;
- Консультации по применению компонента;
- Поставка образцов и прототипов;
- Техническая поддержка проекта;
- Защита от снятия компонента с производства.



Как с нами связаться

Телефон: 8 (812) 309 58 32 (многоканальный)

Факс: 8 (812) 320-02-42

Электронная почта: org@eplast1.ru

Адрес: 198099, г. Санкт-Петербург, ул. Калинина, дом 2, корпус 4, литера А.