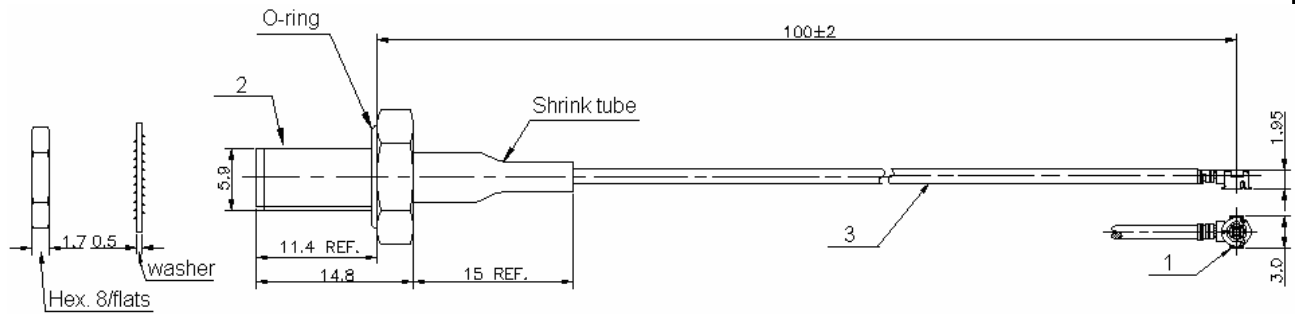


**PLUG MML H2.5-JACK SMA BULKHEAD PANEL SEALED**

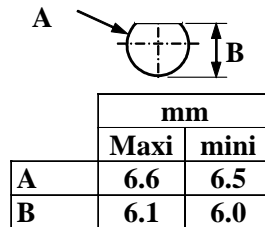
**R302.255.001**

**CABLE 1.33/50S-BR, LENGTH 10CM**

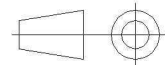
Series : MML



**PANEL CUT OUT**



All dimensions are in mm.



- \* 1 \* Connector A : **MML H2.5 PLUG(gold plated)**
- \* 2 \* Connector B : **SMA JACK BULKHEAD PANEL SEALED(gold plated)**
- \* 3 \* Cable : **1.33/50S BLACK**

**ELECTRICAL CHARACTERISTICS**

Impedance	<b>50 Ω</b>
Frequency	<b>0-3 GHz</b>
Operating temperature	<b>-40/+90 ° C</b>
VSWR	<b>1.5 + 0,000 x F(GHz) Maxi</b>
Insertion loss	<b>0.3 √F(GHz) dB Maxi</b>
Voltage rating	<b>250 Veff Maxi</b>
Dielectric withstanding	<b>300 Veff mini</b>
Insulation resistance	<b>500 MΩ mini</b>

**SPECIFICATION**

Weight	<b>4,9000 g</b>
Cable retention	<b>19.6 N mini</b>
Mating life	<b>30 cycles</b>
Others :	





Компания «ЭлектроПласт» предлагает заключение долгосрочных отношений при поставках импортных электронных компонентов на взаимовыгодных условиях!

Наши преимущества:

- Оперативные поставки широкого спектра электронных компонентов отечественного и импортного производства напрямую от производителей и с крупнейших мировых складов;
- Поставка более 17-ти миллионов наименований электронных компонентов;
- Поставка сложных, дефицитных, либо снятых с производства позиций;
- Оперативные сроки поставки под заказ (от 5 рабочих дней);
- Экспресс доставка в любую точку России;
- Техническая поддержка проекта, помощь в подборе аналогов, поставка прототипов;
- Система менеджмента качества сертифицирована по Международному стандарту ISO 9001;
- Лицензия ФСБ на осуществление работ с использованием сведений, составляющих государственную тайну;
- Поставка специализированных компонентов (Xilinx, Altera, Analog Devices, Intersil, Interpoint, Microsemi, Aeroflex, Peregrine, Syfer, Eurofarad, Texas Instrument, Miteq, Cobham, E2V, MA-COM, Hittite, Mini-Circuits, General Dynamics и др.);

Помимо этого, одним из направлений компании «ЭлектроПласт» является направление «Источники питания». Мы предлагаем Вам помощь Конструкторского отдела:

- Подбор оптимального решения, техническое обоснование при выборе компонента;
- Подбор аналогов;
- Консультации по применению компонента;
- Поставка образцов и прототипов;
- Техническая поддержка проекта;
- Защита от снятия компонента с производства.



#### Как с нами связаться

**Телефон:** 8 (812) 309 58 32 (многоканальный)

**Факс:** 8 (812) 320-02-42

**Электронная почта:** [org@eplast1.ru](mailto:org@eplast1.ru)

**Адрес:** 198099, г. Санкт-Петербург, ул. Калинина, дом 2, корпус 4, литера А.