

PRODUCT NUMBER
20020731-XXXXXXLF

20020731- □ □ □ □ □ ○ □ L F

PITCH
Y: 15.0 mm

POLES

02: 2 POLES
03: 3 POLES
04: 4 POLES

10: 10 POLES

LF : DENOTED RoHS COMPATIBLE

1 : STANDARD PRODUCT
W/ BOX PACKING

SCREW CODE

CODE	SCREW TYPE	AVAILABILITY
A	-/+	ON REQUEST ONLY
B	-	STANDARD

PROPERTY TABLE		
FCI SERIES NAME		40-1500
PITCH (mm)		15.0
VOLTAGE RATING (VAC)		600
CURRENT RATING (A)		125
APPLICABLE WIRE RANGE (AWG)		1-WIRE 2~20 2-WIRE 10
WIRE CROSS SECTION (mm ²)	SOLID	1-WIRE 35
		2-WIRE 6.0
	STRANDED	1-WIRE 25
		2-WIRE 6.0
OPENING CONTACT HOUSING(mm ²)		8.1x8.4
WIRE STRIP LENGTH(mm)		15~18
TORQUE +/-10% (N-M/Lb-in)		4.12/36.5
SCREW		M5.0x0.8
WITHSTANDING VOLTAGE (kV)		2.2
OPERATING TEMP. (°C)		-40~+115
SOLDERING TEMP. (°C)		250±10 (5 sec.)
POLES AVAILABLE		02~10
SAFETY CERTIFICATE		

HOUSING CODE

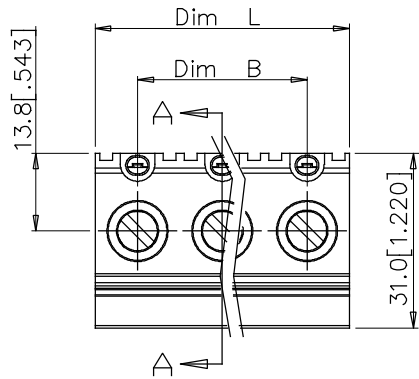
CODE	COLOR	AVAILABILITY
1	GREEN(RAL 6018/T)	STANDARD
2	BLACK	ON REQUEST ONLY
3	GREY(RAL 7004/P)	ON REQUEST ONLY
4	BLUE(RAL 5015/A)	ON REQUEST ONLY

NOTES:

- MATERIAL:
 - 1-1 HOUSING: THERMOPLASTIC RESIN, UL94V-0 RATED.
 - 1-2 SCREW: STEEL, ZINC PLATED.
 - 1-3 CLAMP: COPPER ALLOY, NICKEL PLATED.
 - 1-1 TERMINAL: COPPER ALLOY TIN PLATED.
- PRODUCT SPECIFICATION REFER TO FCI GS-12-625.
- PRODUCT PACKING SPECIFICATION REFER TO FCI GS-14-1394.
- FCI, SAFETY CERTIFICATE LOGO AND SERIES NAME TO BE SHOWN ON PRODUCT SURFACE.
- THE PRODUCTS WHERE THE PART NUMBER END IN "LF" MEET THE EUROPEAN UNION DIRECTIVE AND OTHER COUNTRY REGULATIONS AS DESCRIBED IN GS-22-008.
- RECOMENDED SOLDERING PROCESS BY WAVE SOLDER.

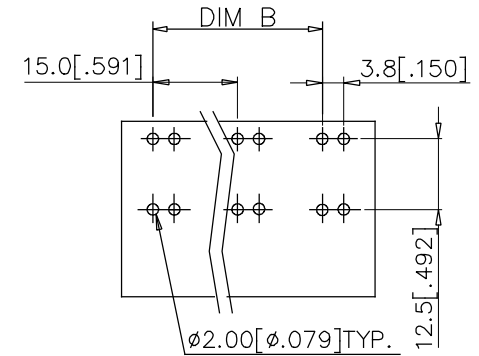
mat'l. code				surface ASME Y14.5 <input checked="" type="checkbox"/>		tolerance ASME Y14.5		projection		product family TERMINAL BLOCK	
ltr				tolerances unless otherwise specified				title			
A	T10-0138	WL	083110	angles		X.±0.5		MM		TERMINAL BLOCK	
B	T10-0172	WL	102010			X.X±0.3		[INCH]		FIXED POWER PLUG, MIDDLE CONTACT	
C	T-005202	WL	081911	X*±1*		X.XX±0.1		scale		dwg no	
D	T-010814	LS	031912	dr		WENDY CHEN 082310		FCI		sheet 1 of 2 size	
				engr		JASON HSU 082310				20020731 A4	
				chr		GARY HSIEH 082310				type	
				appd		JOSEPH HSIA 082310				CUSTOMER Drawing	
sheet index		revision sheet		D	D						
				1	2						

PRODUCT NUMBER	SERIES NAME	PITCH
20020731-YXXXXXXLF	40-1500	15.0 mm

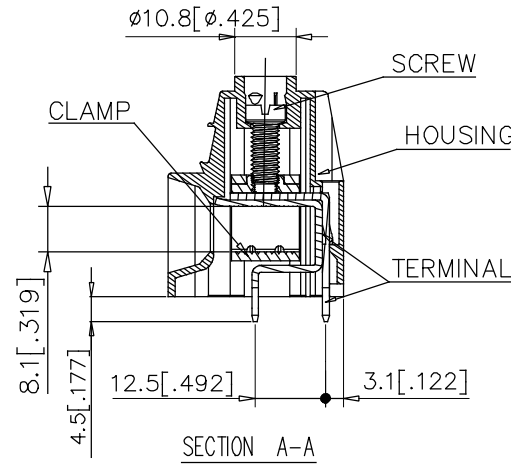
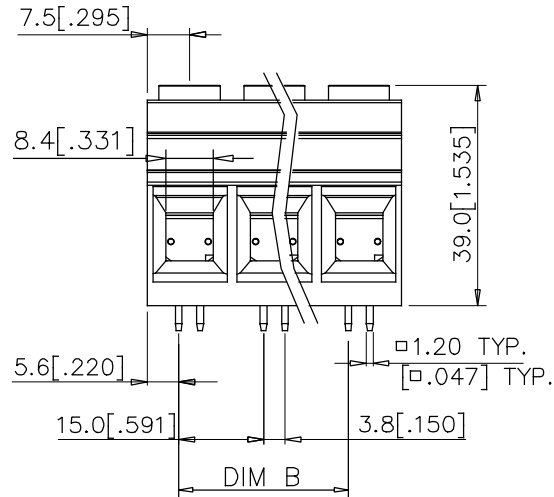
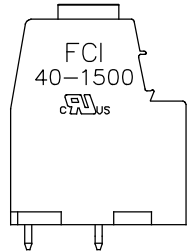


N = Number of poles
 Dim L = $N \times 15.0 [.591]$
 Dim B = $(N - 1) \times 15.0 [.591]$

Poles	Tolerance
2-3p	$\pm 0.30 [.012]$
4-5p	$\pm 0.50 [.020]$
6-10p	$\pm 0.80 [.031]$



Recommended P.C.B. Layout



mat'l. code		surface ASME Y14.5	tolerance ASME Y14.5	projection 	product family TERMINAL BLOCK	
ltr ecn no dr date		tolerances unless otherwise specified		MM [INCH]	title TERMINAL BLOCK FIXED POWER PLUG, MIDDLE CONTACT	
D		angles $X \pm 0.5$	$X.X \pm 0.3$			scale
		$X^{\circ} \pm 1'$	$X.XX \pm 0.1$			
		dr WENDY CHEN	082310		sheet 2 of 2	
		enr JASON HSU	082310		size A4	
		chr GARY HSIEH	082310		dwg no 20020731	
		appd JOSEPH HSIA	082310		type CUSTOMER Drawing	
sheet index	revision sheet					



Компания «ЭлектроПласт» предлагает заключение долгосрочных отношений при поставках импортных электронных компонентов на взаимовыгодных условиях!

Наши преимущества:

- Оперативные поставки широкого спектра электронных компонентов отечественного и импортного производства напрямую от производителей и с крупнейших мировых складов;
- Поставка более 17-ти миллионов наименований электронных компонентов;
- Поставка сложных, дефицитных, либо снятых с производства позиций;
- Оперативные сроки поставки под заказ (от 5 рабочих дней);
- Экспресс доставка в любую точку России;
- Техническая поддержка проекта, помощь в подборе аналогов, поставка прототипов;
- Система менеджмента качества сертифицирована по Международному стандарту ISO 9001;
- Лицензия ФСБ на осуществление работ с использованием сведений, составляющих государственную тайну;
- Поставка специализированных компонентов (Xilinx, Altera, Analog Devices, Intersil, Interpoint, Microsemi, Aeroflex, Peregrine, Syfer, Eurofarad, Texas Instrument, Miteq, Cobham, E2V, MA-COM, Hittite, Mini-Circuits, General Dynamics и др.);

Помимо этого, одним из направлений компании «ЭлектроПласт» является направление «Источники питания». Мы предлагаем Вам помощь Конструкторского отдела:

- Подбор оптимального решения, техническое обоснование при выборе компонента;
- Подбор аналогов;
- Консультации по применению компонента;
- Поставка образцов и прототипов;
- Техническая поддержка проекта;
- Защита от снятия компонента с производства.



Как с нами связаться

Телефон: 8 (812) 309 58 32 (многоканальный)

Факс: 8 (812) 320-02-42

Электронная почта: org@eplast1.ru

Адрес: 198099, г. Санкт-Петербург, ул. Калинина, дом 2, корпус 4, литера А.