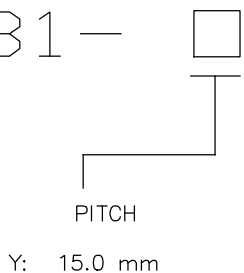


PRODUCT NUMBER
20020731-XXXXXXLF

20020731-



POLES

02: 2 POLES  
03: 3 POLES  
04: 4 POLES

10: 10 POLES



LF : DENOTED RoHS COMPATIBLE

1 : STANDARD PRODUCT W/ BOX PACKING

SCREW CODE

CODE	SCREW TYPE	AVAILABILITY
A	-/+	ON REQUEST ONLY
B	-	STANDARD

PROPERTY TABLE			
FCI SERIES NAME		40-1500	
PITCH (mm)		15.0	
VOLTAGE RATING (VAC)		600	
CURRENT RATING (A)		125	
APPLICABLE WIRE RANGE (AWG)		1-WIRE	2~20
		2-WIRE	10
WIRE CROSS SECTION (mm <sup>2</sup> )		SOLID	
		1-WIRE	35
		2-WIRE	6.0
		STRANDED	
1-WIRE	25		
2-WIRE	6.0		
OPENING CONTACT HOUSING(mm <sup>2</sup> )		8.1x8.4	
WIRE STRIP LENGTH(mm)		15~18	
TORQUE +/-10% (N-M/Lb-in)		4.12/36.5	
SCREW		M5.0x0.8	
WITHSTANDING VOLTAGE (kV)		2.2	
OPERATING TEMP. (°C)		-40~+115	
SOLDERING TEMP. (°C)		250±10 (5 sec.)	
POLES AVAILABLE		02~10	
SAFETY CERTIFICATE			

HOUSING CODE

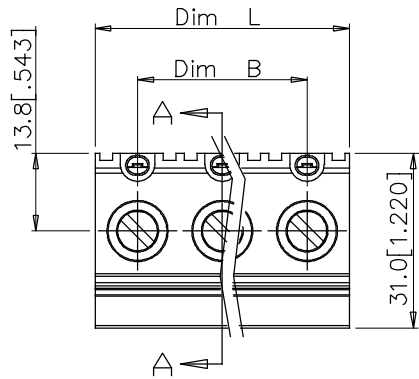
CODE	COLOR	AVAILABILITY
1	GREEN(RAL 6018/T)	STANDARD
2	BLACK	ON REQUEST ONLY
3	GREY(RAL 7004/P)	ON REQUEST ONLY
4	BLUE(RAL 5015/A)	ON REQUEST ONLY

NOTES:

- 1.MATERIAL:  
1-1 HOUSIN: THERMOPLASTIC RESIN, UL94V-0 RATED.  
1-2 SCREW: STEEL, ZINC PLATED.  
1-3 CLAMP: COPPER ALLOY, NICKEL PLATED.  
1-1 TERMINAL: COPPER ALLOY TIN PLATED.
2. PRODUCT SPECIFICATION REFER TO FCI GS-12-625.
3. PRODUCT PACKING SPECIFICATION REFER TO FCI GS-14-1394.
4. FCI, SAFETY CERTIFICATE LOGO AND SERIES NAME TO BE SHOWN ON PRODUCT SURFACE.
5. THE PRODUCTS WHERE THE PART NUMBER END IN "LF" MEET THE EUROPEAN UNION DIRECTIVE AND OTHER COUNTRY REGULATIONS AS DESCRIBED IN GS-22-008.
6. RECOMENDED SOLDERING PROCESS BY WAVE SOLDER.

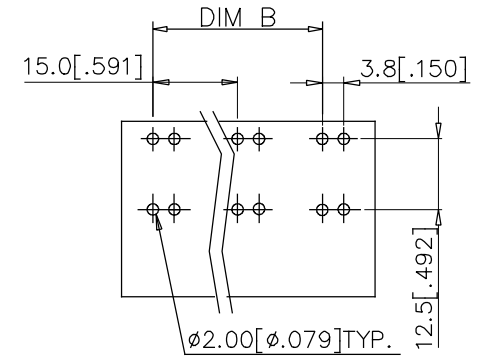
mat'l. code				surface	tolerance	projection	product family	
				ASME Y14.5 <input checked="" type="checkbox"/>	ASME Y14.5		TERMINAL BLOCK	
ltr	ecn no	dr	date	tolerances unless otherwise specified			title	
A	T10-0138	WL	083110	angles	X.±0.5		TERMINAL BLOCK FIXED POWER PLUG, MIDDLE CONTACT	
B	T10-0172	WL	102010		X.X±0.3			
C	T-005202	WL	081911		X.XX±0.1	scale	dwg no	
D	T-010814	LS	031912	dr	WENDY CHEN	082310	sheet 1 of 2	
				enrg	JASON HSU	082310	size	
				chr	GARY HSIEH	082310	A4	
				appd	JOSEPH HSIA	082310	type	
sheet	revision	D	D					CUSTOMER Drawing
index	sheet	1	2					

PRODUCT NUMBER	SERIES NAME	PITCH
20020731-YXXXXXXLF	40-1500	15.0 mm

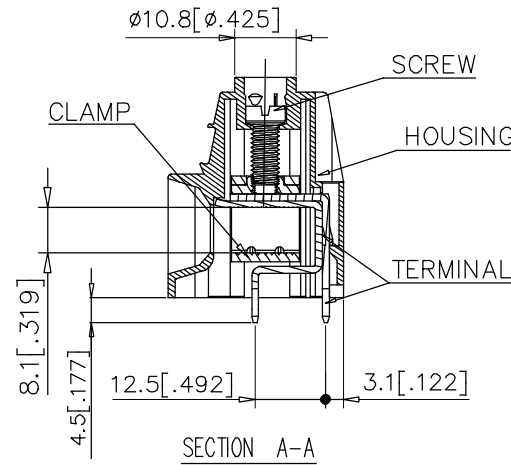
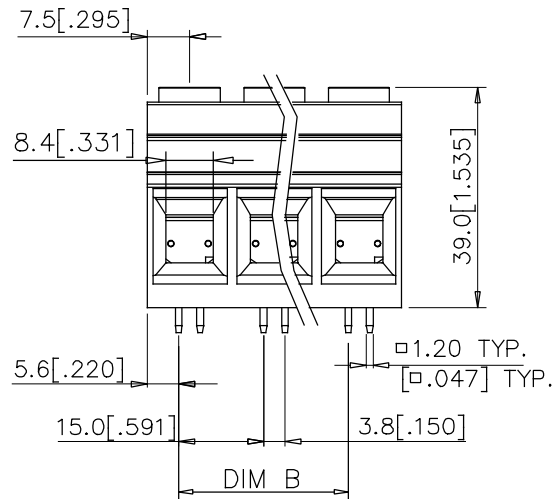
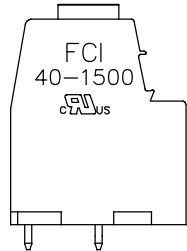


N = Number of poles  
 Dim L =  $N \times 15.0 [.591]$   
 Dim B =  $(N - 1) \times 15.0 [.591]$

Poles	Tolerance
2-3p	$\pm 0.30 [.012]$
4-5p	$\pm 0.50 [.020]$
6-10p	$\pm 0.80 [.031]$



Recommended P.C.B. Layout



mat'l. code		surface ASME Y14.5		tolerance ASME Y14.5		projection 		product family TERMINAL BLOCK	
ltr		ecn no		dr		date		title	
D								TERMINAL BLOCK FIXED POWER PLUG, MIDDLE CONTACT	
		angles		tolerances unless otherwise specified		MM [INCH]		scale	
		X ± 0.5						sheet 2 of 2	
		X.X ± 0.3						size A4	
		X* ± 1*		X.XX ± 0.1				dwg no 20020731	
		dr		WENDY CHEN		082310		type CUSTOMER Drawing	
		enr		JASON HSU		082310			
		chr		GARY HSIEH		082310			
		appd		JOSEPH HSIA		082310			
sheet index		revision sheet							



Компания «ЭлектроПласт» предлагает заключение долгосрочных отношений при поставках импортных электронных компонентов на взаимовыгодных условиях!

Наши преимущества:

- Оперативные поставки широкого спектра электронных компонентов отечественного и импортного производства напрямую от производителей и с крупнейших мировых складов;
- Поставка более 17-ти миллионов наименований электронных компонентов;
- Поставка сложных, дефицитных, либо снятых с производства позиций;
- Оперативные сроки поставки под заказ (от 5 рабочих дней);
- Экспресс доставка в любую точку России;
- Техническая поддержка проекта, помощь в подборе аналогов, поставка прототипов;
- Система менеджмента качества сертифицирована по Международному стандарту ISO 9001;
- Лицензия ФСБ на осуществление работ с использованием сведений, составляющих государственную тайну;
- Поставка специализированных компонентов (Xilinx, Altera, Analog Devices, Intersil, Interpoint, Microsemi, Aeroflex, Peregrine, Syfer, Eurofarad, Texas Instrument, Miteq, Cobham, E2V, MA-COM, Hittite, Mini-Circuits, General Dynamics и др.);

Помимо этого, одним из направлений компании «ЭлектроПласт» является направление «Источники питания». Мы предлагаем Вам помощь Конструкторского отдела:

- Подбор оптимального решения, техническое обоснование при выборе компонента;
- Подбор аналогов;
- Консультации по применению компонента;
- Поставка образцов и прототипов;
- Техническая поддержка проекта;
- Защита от снятия компонента с производства.



#### Как с нами связаться

**Телефон:** 8 (812) 309 58 32 (многоканальный)

**Факс:** 8 (812) 320-02-42

**Электронная почта:** [org@eplast1.ru](mailto:org@eplast1.ru)

**Адрес:** 198099, г. Санкт-Петербург, ул. Калинина, дом 2, корпус 4, литера А.