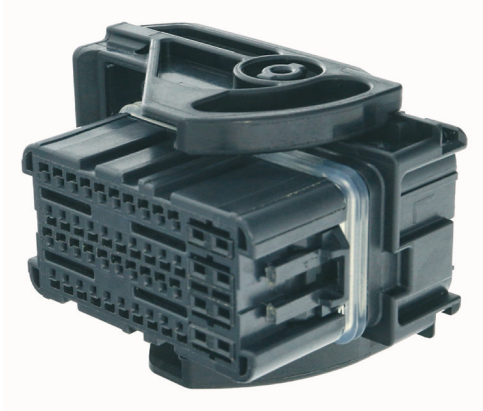


CMC CONNECTOR

32, 48, 64, 86 ways



CMC 48 way housings connector

PRODUCT BENEFITS

- TPA* front holder latch for lock & unlock
- Smooth guided terminal insertion
- Polarized terminals
- Clean body terminals which do not damage the mat/block seal

SERIES FEATURES

- High retention force
- Standard interface interchangeable with multiple suppliers
- Mat seal is pre-closed on the 0.64 mm terminal cavities
- Easy cable assembly
- First mate last break lay-out for safe connection

TECHNICAL CHARACTERISTICS

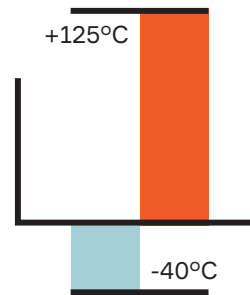
| | |
|-----------|--------|
| Materials | PBT |
| Genders | Female |

APPLICATIONS

| |
|-------------------|
| Engine management |
| Gas converter |
| Body control |

See back page for representative part numbers and packaging dimensions.

TEMPERATURE



VIBRATION



WATER PROOF CLASS CAPABLE



MATING/UNMATING CYCLES

20
(with tin plated terminals)

About Aptiv


Aptiv is a global technology company that develops safer, greener and more connected solutions enabling the future of mobility. Headquartered in Dublin, Aptiv has approximately 150,000 employees and operates 14 technical centers, as well as manufacturing sites and customer support centers in 45 countries.

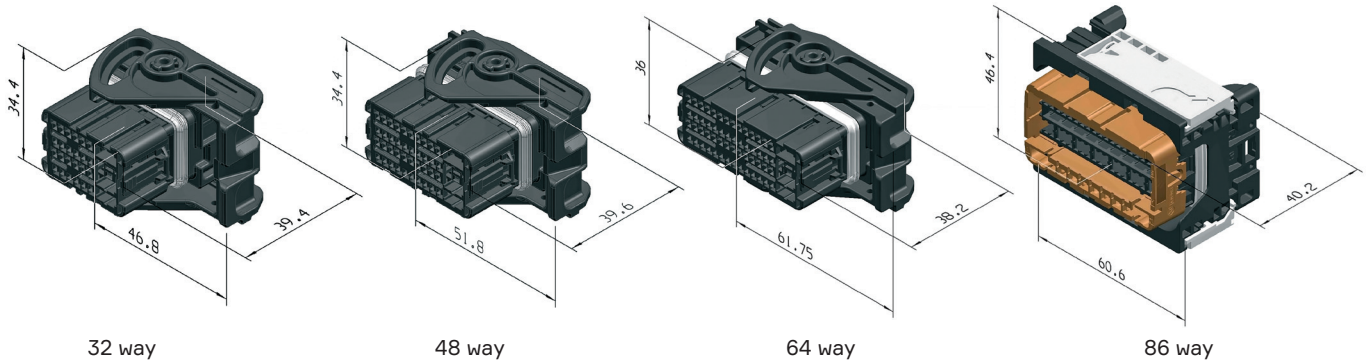
Visit aptiv.com



* Terminal position assurance

| Part number | Type | Color codings | Mating cover part number | | | |
|-------------|------|---------------|--------------------------|----|----------|-----|
| 13851306 | 32 | Black | 13851307 | | | |
| 13956255 | 48 | Black | 13956254 | 0° | 33517228 | 45° |
| 13648596 | 64 | Black | 13648597 | | | |
| 33156001 | 86 | Brown | 33121915 | | | |

 DIMENSION MEASUREMENT SAMPLE



32 way

48 way

64 way

86 way

 COMPATIBLE WITH



Part numbers, specifications, dimensions and performance data in this document are for general references only and are subject to change without notice. To verify product information, please contact a Aptiv representative.

CS-SP33-CMC-En0718



Компания «ЭлектроПласт» предлагает заключение долгосрочных отношений при поставках импортных электронных компонентов на взаимовыгодных условиях!

Наши преимущества:

- Оперативные поставки широкого спектра электронных компонентов отечественного и импортного производства напрямую от производителей и с крупнейших мировых складов;
- Поставка более 17-ти миллионов наименований электронных компонентов;
- Поставка сложных, дефицитных, либо снятых с производства позиций;
- Оперативные сроки поставки под заказ (от 5 рабочих дней);
- Экспресс доставка в любую точку России;
- Техническая поддержка проекта, помощь в подборе аналогов, поставка прототипов;
- Система менеджмента качества сертифицирована по Международному стандарту ISO 9001;
- Лицензия ФСБ на осуществление работ с использованием сведений, составляющих государственную тайну;
- Поставка специализированных компонентов (Xilinx, Altera, Analog Devices, Intersil, Interpoint, Microsemi, Aeroflex, Peregrine, Syfer, Eurofarad, Texas Instrument, Miteq, Cobham, E2V, MA-COM, Hittite, Mini-Circuits, General Dynamics и др.);

Помимо этого, одним из направлений компании «ЭлектроПласт» является направление «Источники питания». Мы предлагаем Вам помощь Конструкторского отдела:

- Подбор оптимального решения, техническое обоснование при выборе компонента;
- Подбор аналогов;
- Консультации по применению компонента;
- Поставка образцов и прототипов;
- Техническая поддержка проекта;
- Защита от снятия компонента с производства.



Как с нами связаться

Телефон: 8 (812) 309 58 32 (многоканальный)

Факс: 8 (812) 320-02-42

Электронная почта: org@eplast1.ru

Адрес: 198099, г. Санкт-Петербург, ул. Калинина, дом 2, корпус 4, литера А.