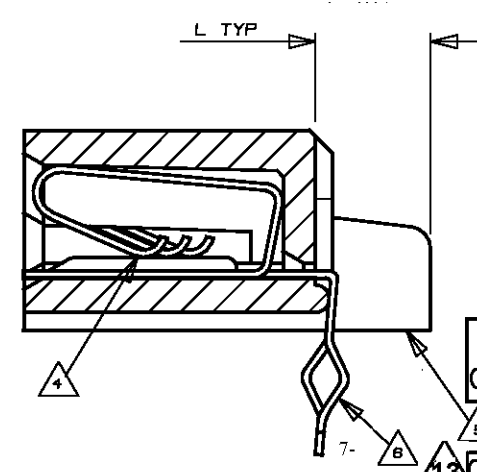
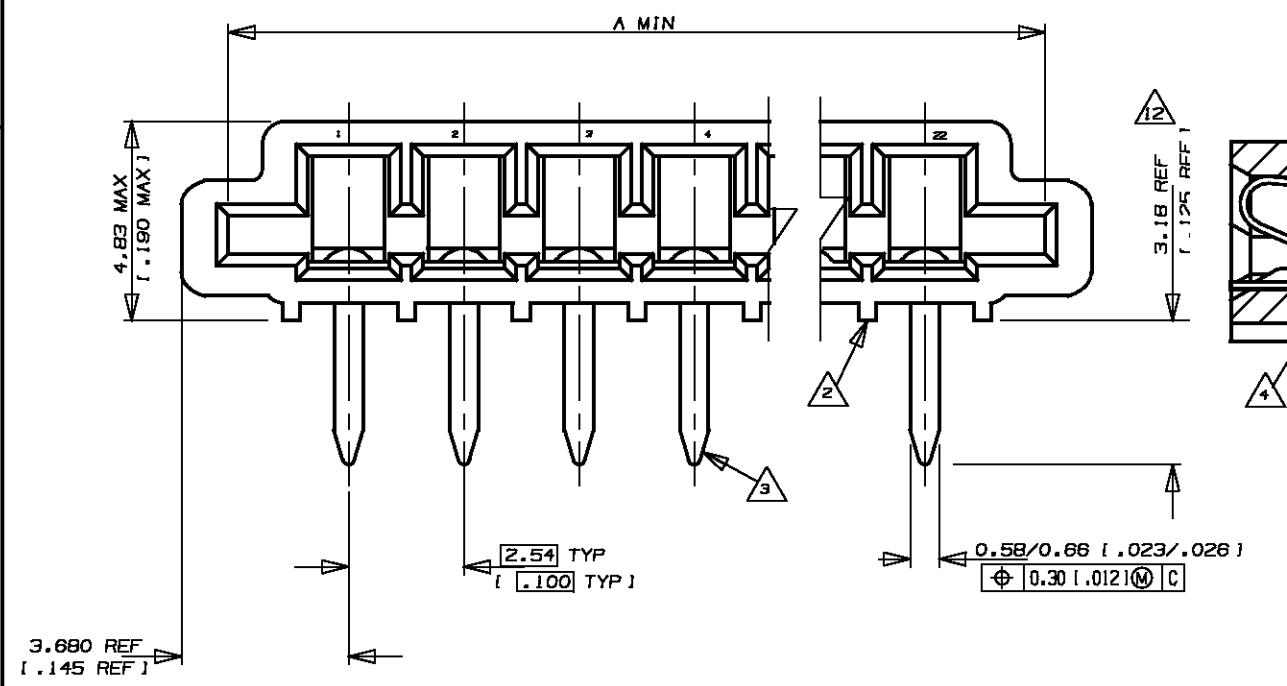
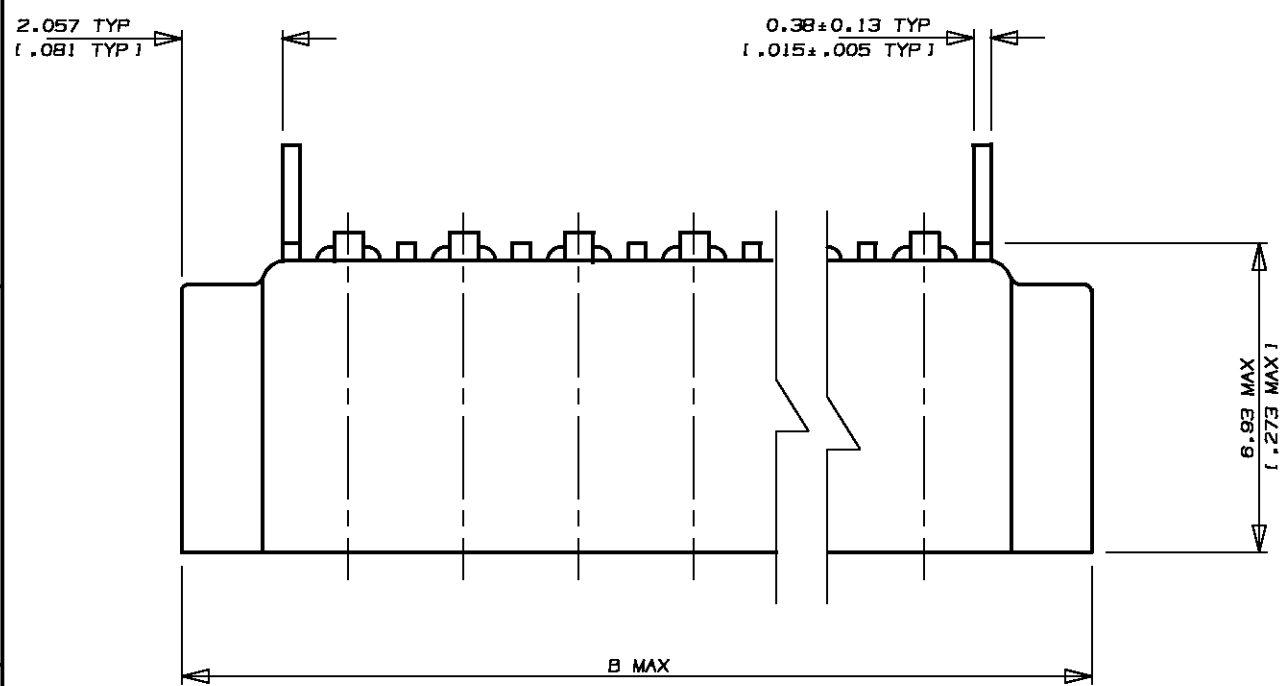


487508  
METRIC

DIMENSIONS IN MM (INCHES). DO NOT SCALE PRINT

PRINT DIST



- NOTES
- CONNECTOR WILL ACCEPT FLEXIBLE PRINTED CIRCUIT OR FLAT FLEXIBLE CABLE ON 2.54 (.100) CENTERS IN A THICKNESS RANGE OF 0.127 TO 0.381 (.005 TO .015) IN CONTACT AREA
  - STAND-OFFS PREVENT SOLVENT ENTRAPMENT
  - LEAD-IN ON PINS FOR EASE OF INSERTION INTO BOARD
  - SEQUENTIAL CONTACTS REDUCE CABLE INSERTION FORCE
  - STABILIZING WING MAY BE REMOVED BY CUSTOMER IF NECESSARY
  - ALTERNATING CONTACT FORM RETAINS CONNECTOR IN P.C. BOARD DURING SOLDER OPERATION
  - ACCEPTS CABLE OR CIRCUITRY WITH EXPOSED CONDUCTORS FACING TOWARD OR AWAY FROM THE BOARD SURFACE
  - REFER TO APPLICATION SPEC 114-2062
  - MATERIAL  
HOUSING : GLASS REINFORCED POLYESTER  
THERMOPLASTIC UL 94 VO RATED, BLACK  
CONTACT : PHOS BRONZE
  - CONNECTOR IS HIGH NORMAL PROCE
  - MATTE TIN, 0.005 (.0002) MIN THK OVER COPPER 0.003 (.00015) MIN THK ON ENTIRE CONTACT
  - AREA INDICATED SHALL MEET SOLDERABILITY SPEC 109-11-1
  - OBsolete PARTS: OBsolete CIS STREAMLINING PER D.RENAUD/D.SINISI

	LEAD FREE				SUPERSEDED	
<del>487508-8</del>	1.067 [ .042 ]	25.22 [ .993 ]	23.01 [ .906 ]	8	2-487508-8	
<del>487508-1</del>		80.78 [ 2.393 ]	58.57 [ 2.306 ]	22	2-487508-1	
<del>487508-0</del>		58.24 [ 2.293 ]	56.03 [ 2.206 ]	21	2-487508-0	
<del>487508-9</del>		55.70 [ 2.193 ]	53.49 [ 2.106 ]	20	1-487508-9	
6-487508-8		53.16 [ 2.093 ]	50.95 [ 2.006 ]	19	1-487508-8	
<del>487508-7</del>		50.62 [ 1.993 ]	48.41 [ 1.906 ]	18	1-487508-7	
<del>487508-6</del>		48.08 [ 1.893 ]	45.87 [ 1.806 ]	17	1-487508-6	
6-487508-5		45.54 [ 1.793 ]	43.33 [ 1.706 ]	16	1-487508-5	
<del>487508-4</del>		43.00 [ 1.693 ]	40.79 [ 1.606 ]	15	1-487508-4	
6-487508-3		40.46 [ 1.593 ]	38.25 [ 1.506 ]	14	1-487508-3	
6-487508-2		37.92 [ 1.493 ]	35.71 [ 1.406 ]	13	1-487508-2	
<del>487508-1</del>		35.38 [ 1.393 ]	33.17 [ 1.306 ]	12	1-487508-1	
6-487508-0		32.84 [ 1.293 ]	30.63 [ 1.206 ]	11	1-487508-0	
<del>487508-9</del>		30.30 [ 1.193 ]	28.09 [ 1.106 ]	10	487508-9	
5-487508-8		27.76 [ 1.093 ]	25.55 [ 1.006 ]	9	487508-8	
5-487508-7		25.22 [ .993 ]	23.01 [ .906 ]	8	487508-7	
5-487508-6		22.68 [ .893 ]	20.47 [ .806 ]	7	487508-6	
5-487508-5		20.14 [ .793 ]	17.93 [ .706 ]	6	487508-5	
5-487508-4		17.60 [ .693 ]	15.39 [ .606 ]	5	487508-4	
5-487508-3		15.06 [ .593 ]	12.85 [ .506 ]	4	487508-3	
<del>487508-2</del>		12.52 [ .493 ]	10.31 [ .406 ]	3	487508-2	
<del>487508-1</del>	2.540 [ .100 ]	9.98 [ .393 ]	7.77 [ .306 ]	2	487508-1	

				PART NO	L	B	A	POS	PART NO
E3	ECR-10-022530	KK	HMR	07FEB11					
E2	REVISED PER ECO-09-026346	KK	AEG	27NOV09					
E1	REVISED AS PER ECR-06-04332	PM	KS	21FEB06					
E	REVISED FR00-0011-04	SD	PCH	19FEB04					
D	REVISED FP00-0120-98	LWY	TLP	31MAR98					
C	REDRAWN DY/EC/07B4	LWY	SL	30.7.93					
LTR	(REVISION RECORD)	DR	CHK	DATE					

Copyright ©1993		Copyright ©1993		TE Connectivity	
		TE MANUFACTURING (SINGAPORE) PTE. LTD.		ALL RIGHTS RESERVED.	
(WIRE RANGE)	(INSULATION DIA.)	(NAME)			
mm <sup>2</sup> (AWG - )	- mm	TRIOMATE HORIZONTAL CABLE ENTRY			
(MATERIAL)	(FINISH)	FOR 1.57 [ .062 ] THK P.C. BOARD			
		(GENERAL TOLERANCE)	SIZE	LOC	(No.)
		± 0.38	A3	DY	487508
		[ ± .015 ]	(SCALE)	REV.	SHEET
			6:1	E3	1 OF 1

(CUSTOMER DRAWING)



Компания «ЭлектроПласт» предлагает заключение долгосрочных отношений при поставках импортных электронных компонентов на взаимовыгодных условиях!

Наши преимущества:

- Оперативные поставки широкого спектра электронных компонентов отечественного и импортного производства напрямую от производителей и с крупнейших мировых складов;
- Поставка более 17-ти миллионов наименований электронных компонентов;
- Поставка сложных, дефицитных, либо снятых с производства позиций;
- Оперативные сроки поставки под заказ (от 5 рабочих дней);
- Экспресс доставка в любую точку России;
- Техническая поддержка проекта, помощь в подборе аналогов, поставка прототипов;
- Система менеджмента качества сертифицирована по Международному стандарту ISO 9001;
- Лицензия ФСБ на осуществление работ с использованием сведений, составляющих государственную тайну;
- Поставка специализированных компонентов (Xilinx, Altera, Analog Devices, Intersil, Interpoint, Microsemi, Aeroflex, Peregrine, Syfer, Eurofarad, Texas Instrument, Miteq, Cobham, E2V, MA-COM, Hittite, Mini-Circuits, General Dynamics и др.);

Помимо этого, одним из направлений компании «ЭлектроПласт» является направление «Источники питания». Мы предлагаем Вам помощь Конструкторского отдела:

- Подбор оптимального решения, техническое обоснование при выборе компонента;
- Подбор аналогов;
- Консультации по применению компонента;
- Поставка образцов и прототипов;
- Техническая поддержка проекта;
- Защита от снятия компонента с производства.



#### Как с нами связаться

**Телефон:** 8 (812) 309 58 32 (многоканальный)

**Факс:** 8 (812) 320-02-42

**Электронная почта:** [org@eplast1.ru](mailto:org@eplast1.ru)

**Адрес:** 198099, г. Санкт-Петербург, ул. Калинина, дом 2, корпус 4, литера А.