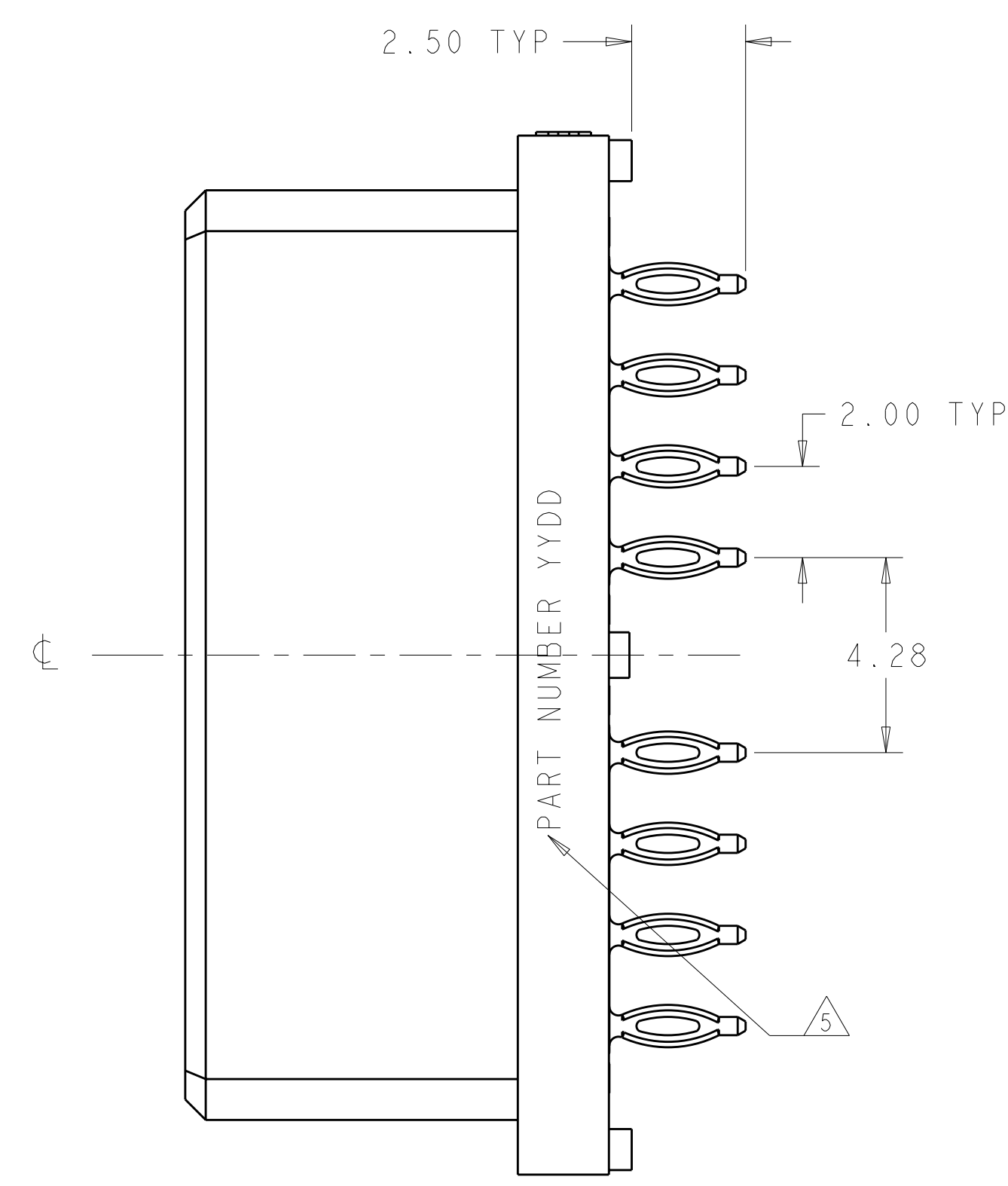
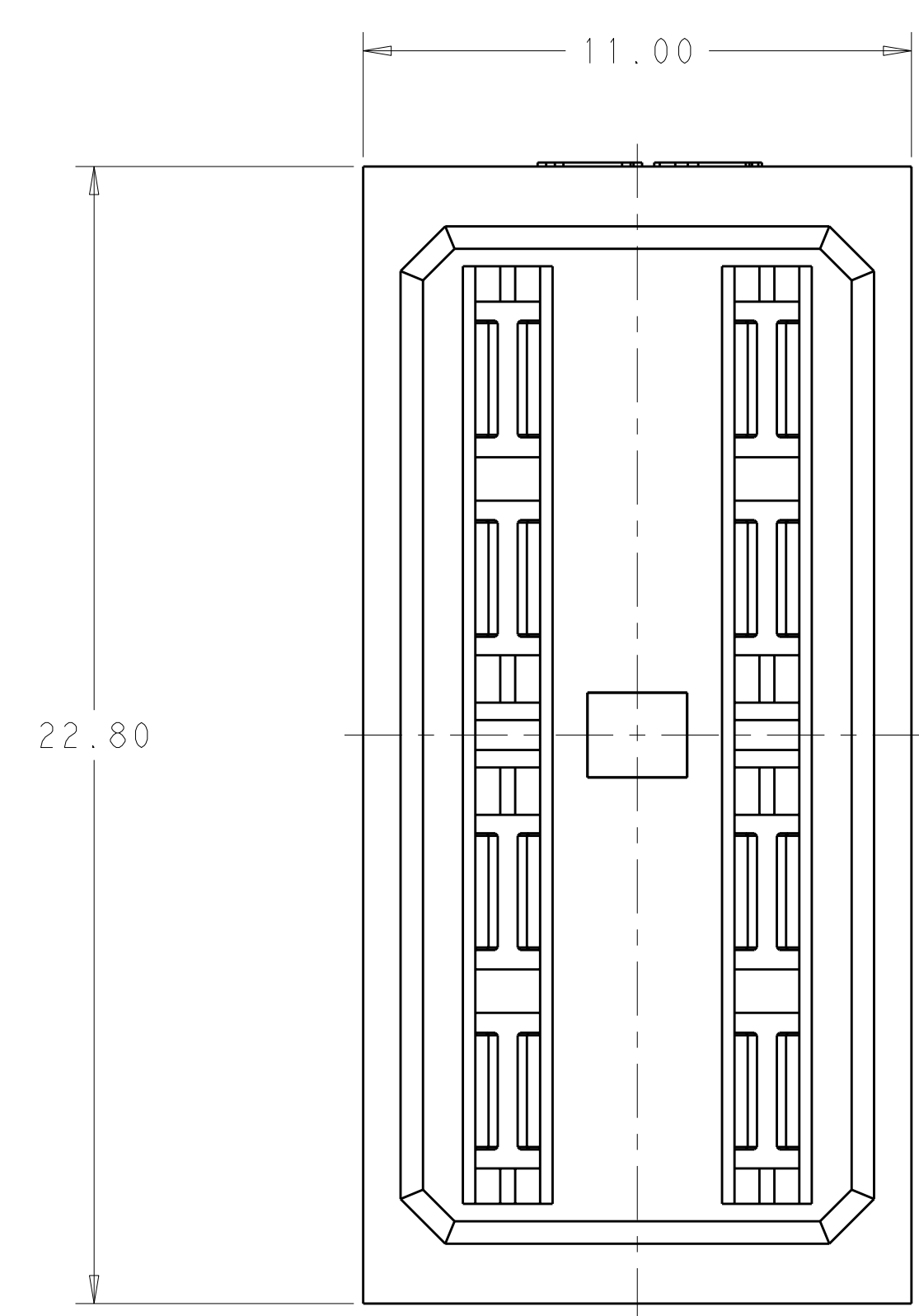
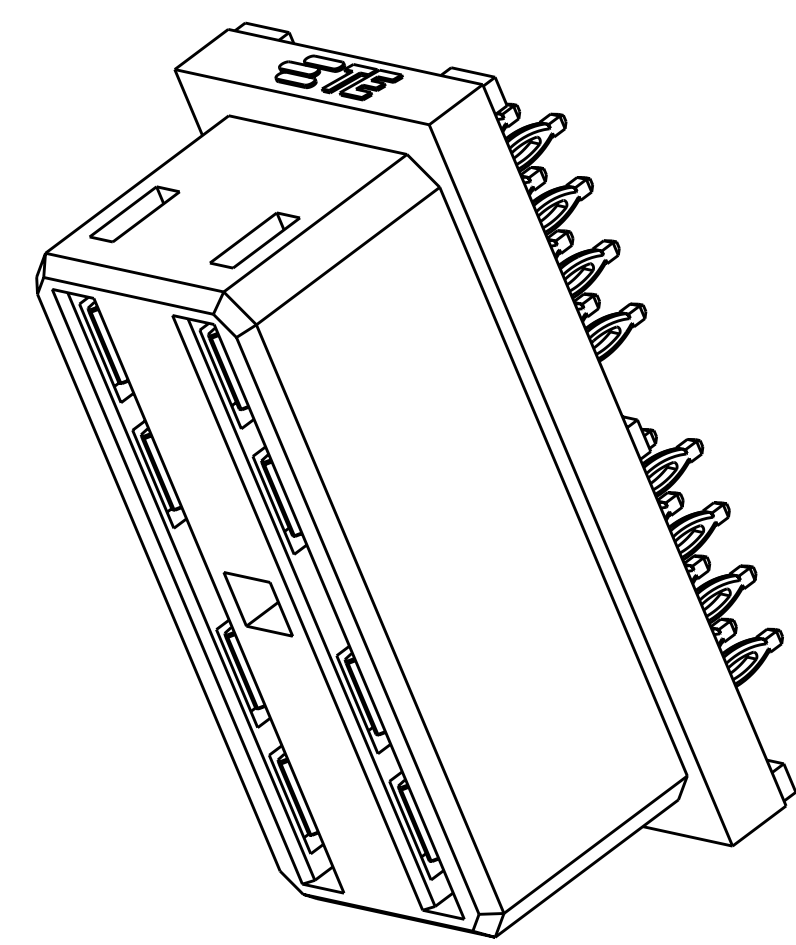
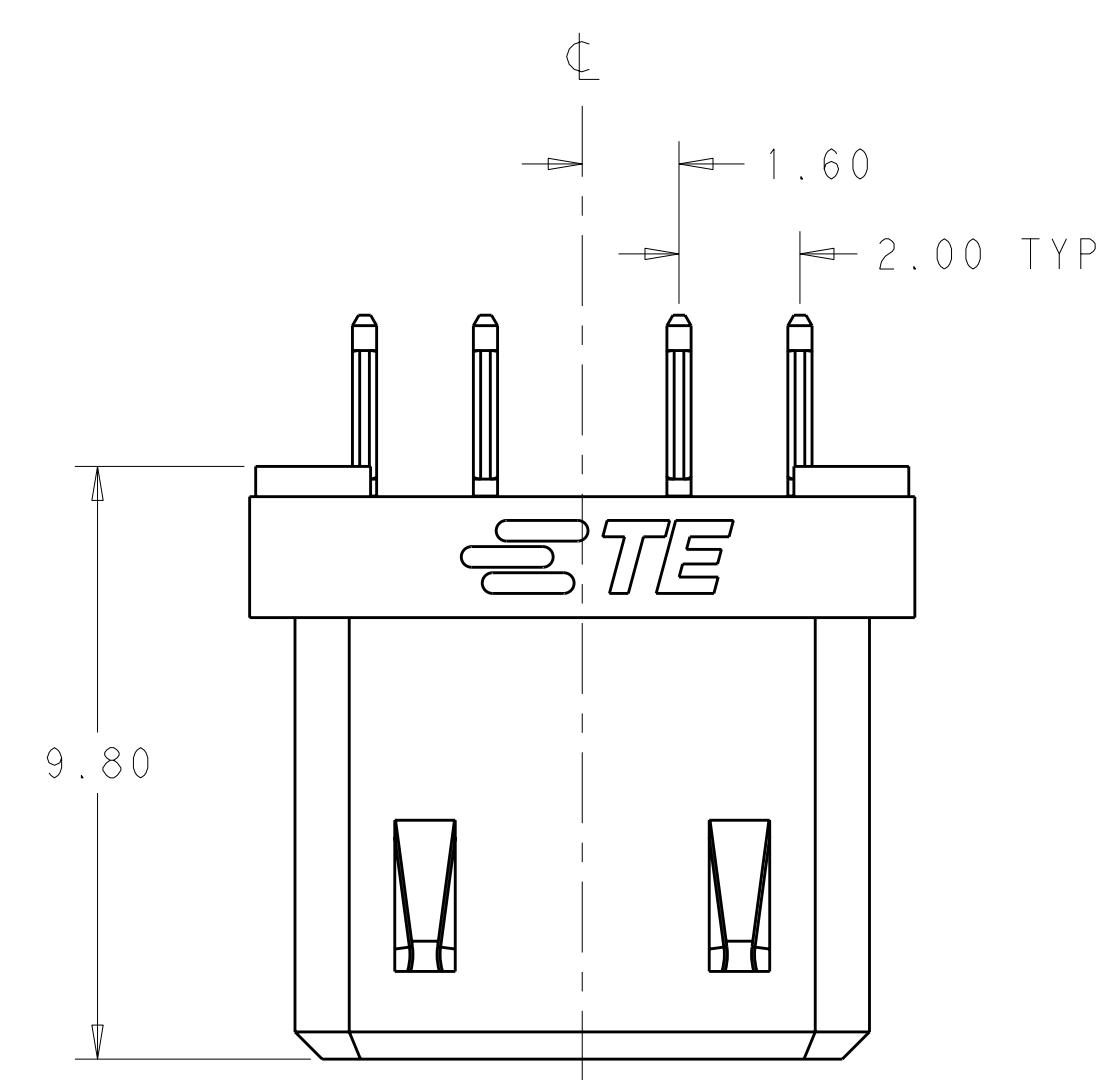


LOC	DIST	REV	DATE	BY	APPD
1	1	1	21MAR2011	AY	JHC



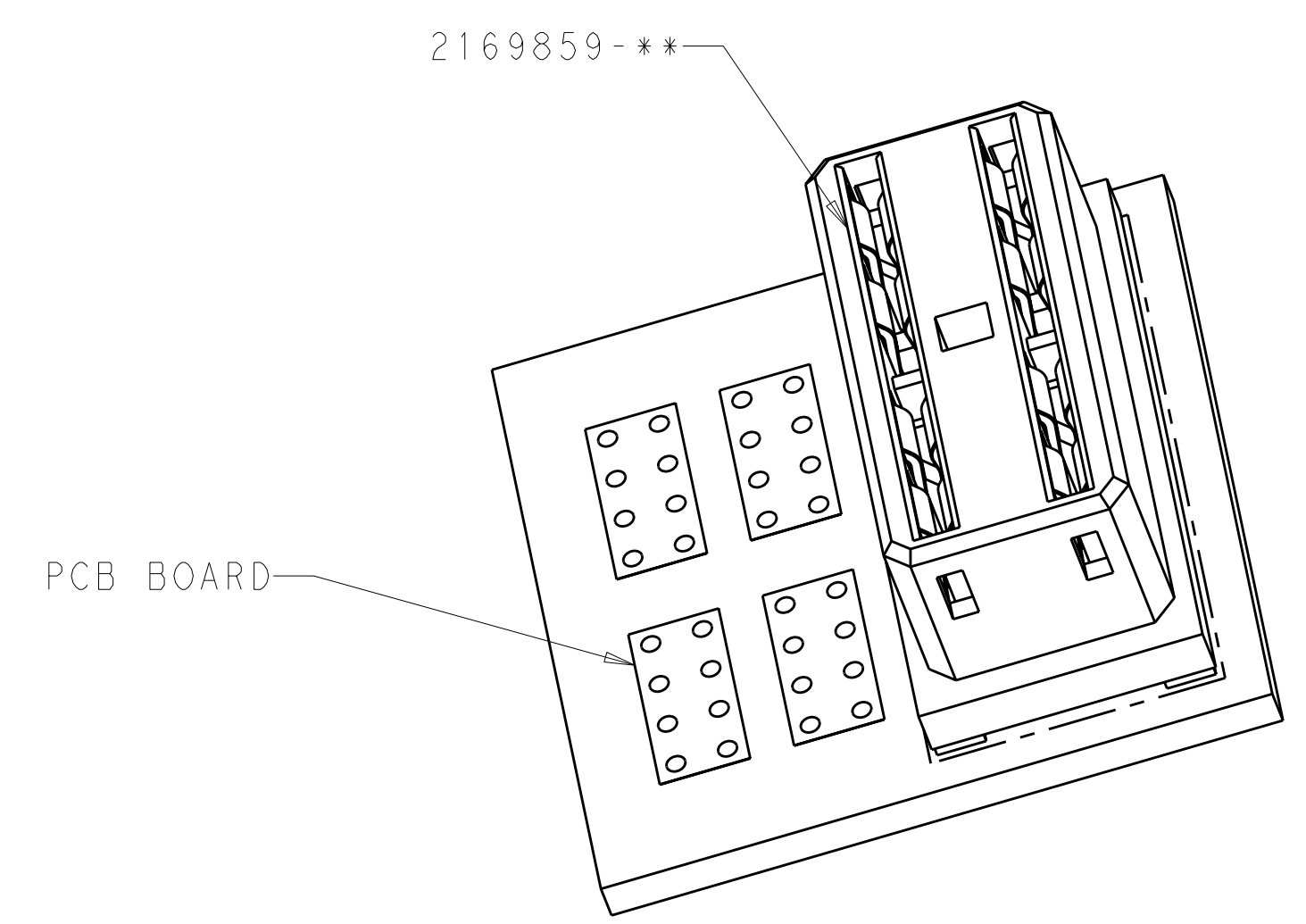
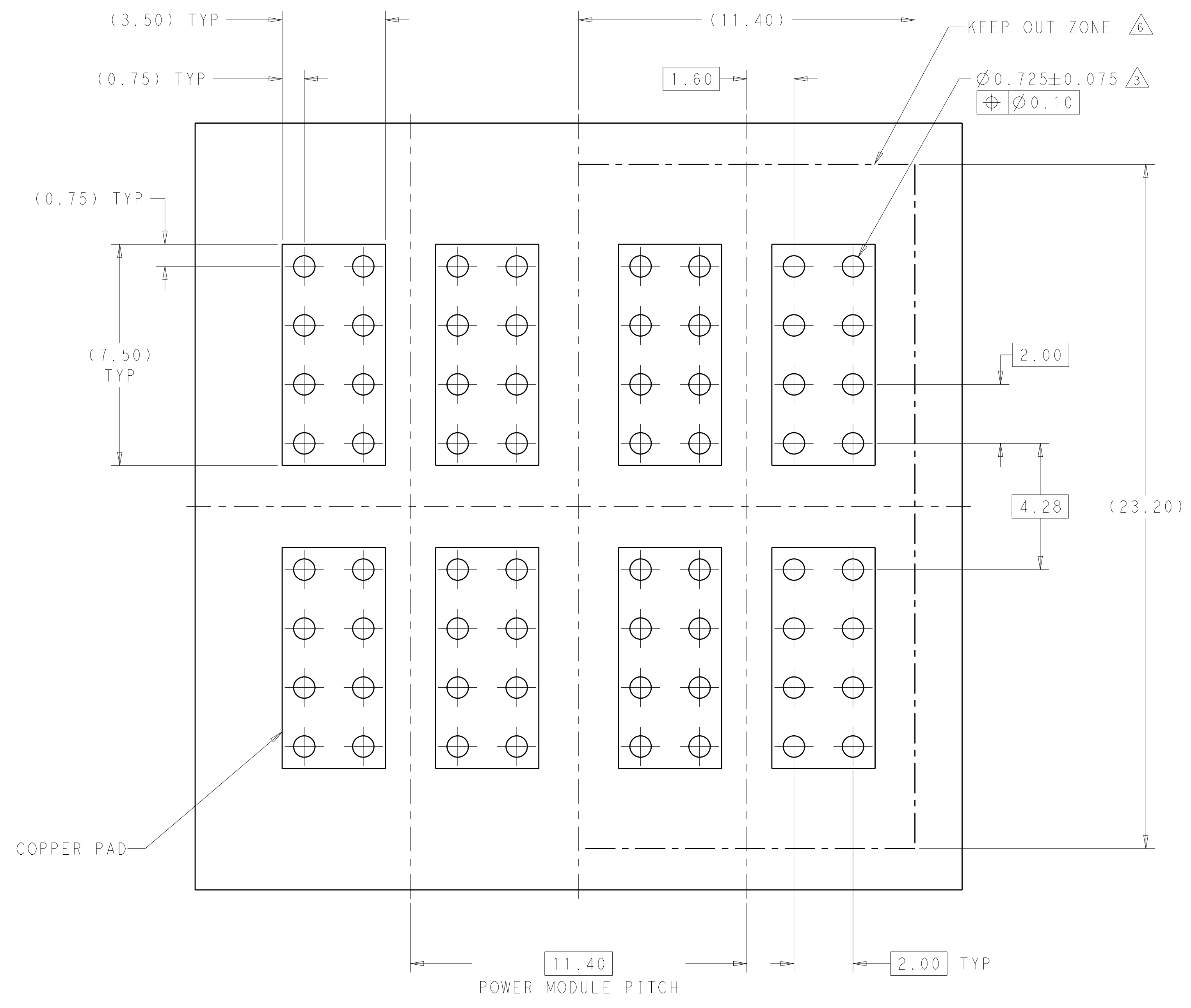
- NOTES:
- MATERIALS:
 HOUSING: HIGH TEMP, THERMOPLASTIC GLASS/MINERAL FILLED UL94V-0.
 CONTACT: COPPER ALLOY
 - FINISH OPTION
 TIN OPTION: GOLD AT CONTACT AREA AND NICKEL UNDERPLATE OVER ALL TIN AT TAIL AREA.
 TIN-LEAD OPTION: GOLD AT CONTACT AREA AND NICKEL UNDERPLATE OVER ALL TIN-LEAD AT TAIL AREA.
 - PCB NOTE FOR DIAMETER 0.725mm PLATED HOLE.
 -DRILLED HOLE SIZE IS 0.838mm
 -PLATED WITH 0.007mm MIN. TIN OVER.
 0.03 TO 0.08mm COPPER UNDERPLATE TO ACHIEVE 0.725±0.075mm HOLE.
 - MATES WITH 2169869-***.
 - PART NUMBER AND DATE CODE AT ASSEMBLY AREA AS APPROXIMATE SHOWN.
 - KEEP OUT ZONE FROM OTHER COMPONENTS.

DESIGN APPROVED THIS PRINT IS
PRELIMINARY
 TO FIRST PIECE APPROVAL
 CONTACT PRODUCT ENGINEERING
 BEFORE USING THIS PRINT

TRAY	TIN-LEAD PLATING	5-2169859-1
	TIN PLATING	2169859-1
PACKAGING	PLATING OPTION	PART NUMBER

THIS DRAWING IS A CONTROLLED DOCUMENT.		OWN: 2011.2.22	STE Connect (V11)	
DIMENSIONS: mm		CHK: 2011.2.22	IMPACT POWER, 5 PAIR VERTICAL RECEPTACLE PRESS-FIT	
TOLERANCES UNLESS OTHERWISE SPECIFIED:		APVD: 2011.2.22	RESTRICTED TO	
0 PLC ±...	1 PLC ±0.25	PRODUCT SPEC	SIZE	CAGE CODE
2 PLC ±...	3 PLC ±...	APPLICATION SPEC	A100779	C=2169859
4 PLC ±...	ANGLES ±...	FINISH	WEIGHT	SCALE
MATERIAL		FINISH	CUSTOMER DRAWING	SCALE NA SHEET 1 OF 2 REV 1

LOC		DIST		REVISIONS			
				REV	DATE	BY	APPD
1	1			1	SEE SHEET 1		



CONNECTOR MATES WITH PCB

RECOMMENDED PCB LAYOUT
 (COMPONENT SIDE SHOWN)
 MINIMUM BOARD THICKNESS: 1.60mm

THIS DRAWING IS A CONTROLLED DOCUMENT.		OWN	2011.2.22	TE Connectivity	
DIMENSIONS:		CHK	2011.2.22		
mm		APVD	2011.2.22		
TOLERANCES UNLESS OTHERWISE SPECIFIED: 0 PLC ±0.10 1 PLC ±0.15 2 PLC ±0.25 3 PLC ±0.30 4 PLC ±0.40 ANGLES ±0.5° FINISH		NAME	IMPACT POWER, 5 PAIR VERTICAL RECEPTACLE PRESS-FIT		
MATERIAL		SIZE	CAGE CODE	DRAWING NO	RESTRICTED TO
		A1100779	C=2169859		
CUSTOMER DRAWING		WEIGHT		SCALE	NA
				SHEET	2 OF 2
				REV	1



Компания «ЭлектроПласт» предлагает заключение долгосрочных отношений при поставках импортных электронных компонентов на взаимовыгодных условиях!

Наши преимущества:

- Оперативные поставки широкого спектра электронных компонентов отечественного и импортного производства напрямую от производителей и с крупнейших мировых складов;
- Поставка более 17-ти миллионов наименований электронных компонентов;
- Поставка сложных, дефицитных, либо снятых с производства позиций;
- Оперативные сроки поставки под заказ (от 5 рабочих дней);
- Экспресс доставка в любую точку России;
- Техническая поддержка проекта, помощь в подборе аналогов, поставка прототипов;
- Система менеджмента качества сертифицирована по Международному стандарту ISO 9001;
- Лицензия ФСБ на осуществление работ с использованием сведений, составляющих государственную тайну;
- Поставка специализированных компонентов (Xilinx, Altera, Analog Devices, Intersil, Interpoint, Microsemi, Aeroflex, Peregrine, Syfer, Eurofarad, Texas Instrument, Miteq, Cobham, E2V, MA-COM, Hittite, Mini-Circuits, General Dynamics и др.);

Помимо этого, одним из направлений компании «ЭлектроПласт» является направление «Источники питания». Мы предлагаем Вам помощь Конструкторского отдела:

- Подбор оптимального решения, техническое обоснование при выборе компонента;
- Подбор аналогов;
- Консультации по применению компонента;
- Поставка образцов и прототипов;
- Техническая поддержка проекта;
- Защита от снятия компонента с производства.



Как с нами связаться

Телефон: 8 (812) 309 58 32 (многоканальный)

Факс: 8 (812) 320-02-42

Электронная почта: org@eplast1.ru

Адрес: 198099, г. Санкт-Петербург, ул. Калинина, дом 2, корпус 4, литера А.