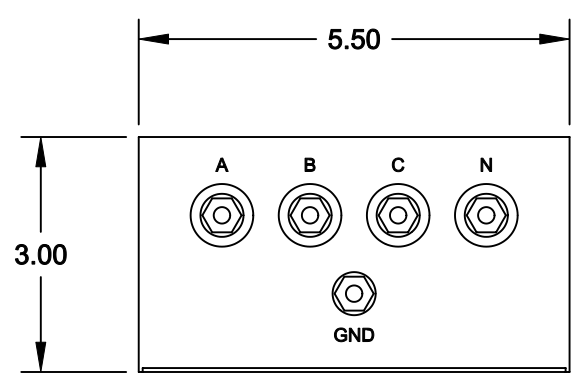
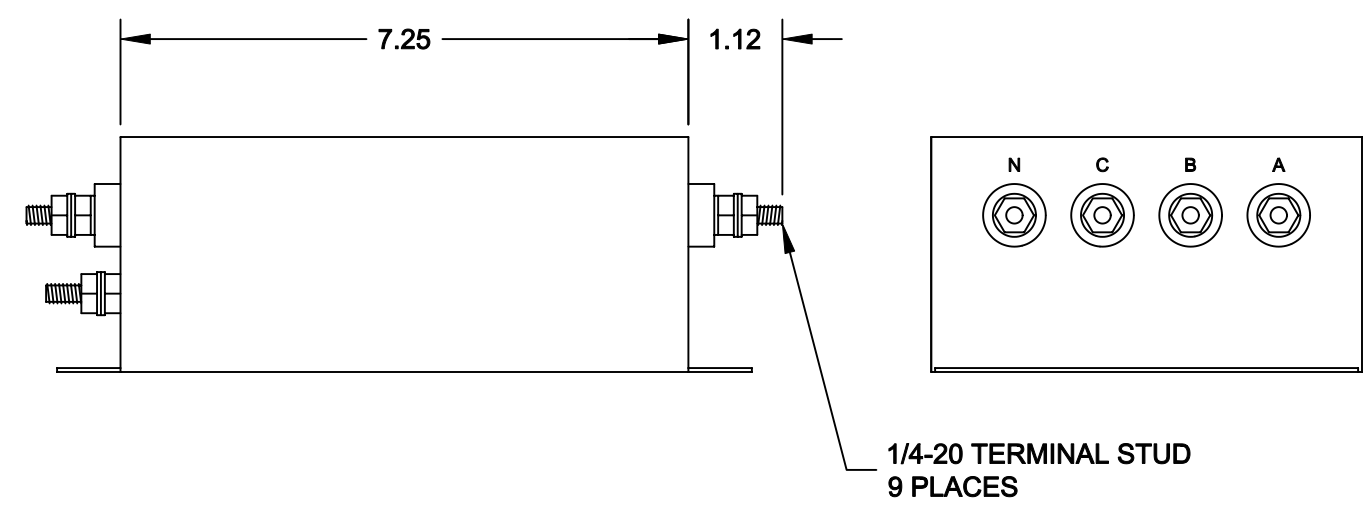
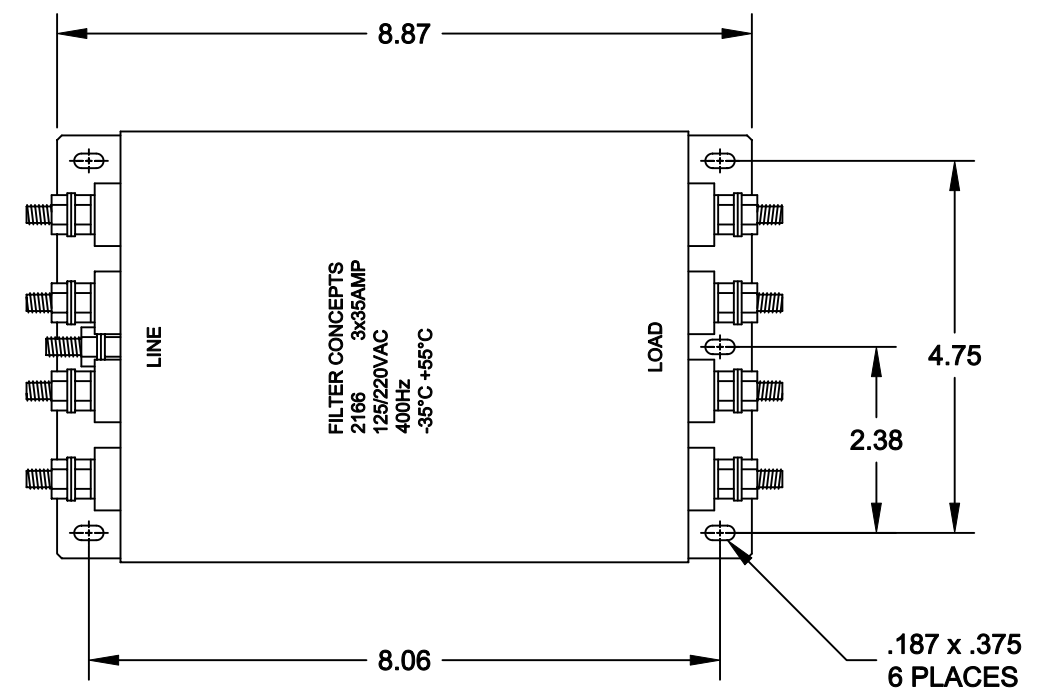


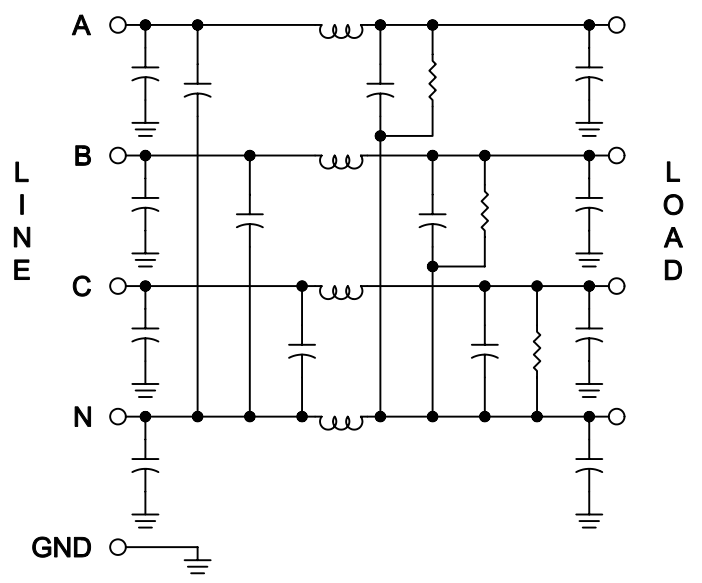
REVISION			
LTR	DESCRIPTION	DATE	APPROVED
A	INITIAL RELEASE	01-12-10	LE

### SPECIFICATIONS

- CASE:  
18 GA. (.048) CRS, TIN PLATED
- RATED CURRENT:  
3 x 35A
- RATED VOLTAGE:  
125/220VAC, 400Hz
- TEST VOLTAGE:  
LINE TO NEUTRAL: 1.7KVDC  
LINE TO GROUND: 2.2KVDC
- LEAKAGE CURRENT:  
6.2mA MAX. @ 125VAC, 400Hz



### SCHEMATIC



### INSERTION LOSS (50Ω TYPICAL)

	.05 MHz	.15 MHz	.50 MHz	1.5 MHz	5.0 MHz	20 MHz
L/N	15 db	20 db	60 db	60 db	50 db	50 db
L/G	7 db	22 db	40 db	50 db	60 db	55 db

NEXT ASSY	USED ON
APPLICATION	

UNLESS OTHERWISE SPECIFIED DIMENSIONS ARE INCHES TOLERANCES ARE: FRACTIONS DECIMALS ANGLES ± .XX ±.030 ± .XXX ±.010	CONTRACT NO.	
	APPROVALS	DATE
	DRAWN DV	01-12-10
	CHECKED DV	01-12-10
MATERIAL		
FINISH		

**FILTER CONCEPTS INC.**

**APPLICATION DRAWING**  
**2166 FILTER**

SIZE <b>B</b>	CODE IDENT NO.	DRAWING NO. <b>7128-1</b>
SCALE 2/5	SHEET 1 OF 1	



Компания «ЭлектроПласт» предлагает заключение долгосрочных отношений при поставках импортных электронных компонентов на взаимовыгодных условиях!

Наши преимущества:

- Оперативные поставки широкого спектра электронных компонентов отечественного и импортного производства напрямую от производителей и с крупнейших мировых складов;
- Поставка более 17-ти миллионов наименований электронных компонентов;
- Поставка сложных, дефицитных, либо снятых с производства позиций;
- Оперативные сроки поставки под заказ (от 5 рабочих дней);
- Экспресс доставка в любую точку России;
- Техническая поддержка проекта, помощь в подборе аналогов, поставка прототипов;
- Система менеджмента качества сертифицирована по Международному стандарту ISO 9001;
- Лицензия ФСБ на осуществление работ с использованием сведений, составляющих государственную тайну;
- Поставка специализированных компонентов (Xilinx, Altera, Analog Devices, Intersil, Interpoint, Microsemi, Aeroflex, Peregrine, Syfer, Eurofarad, Texas Instrument, Miteq, Cobham, E2V, MA-COM, Hittite, Mini-Circuits, General Dynamics и др.);

Помимо этого, одним из направлений компании «ЭлектроПласт» является направление «Источники питания». Мы предлагаем Вам помощь Конструкторского отдела:

- Подбор оптимального решения, техническое обоснование при выборе компонента;
- Подбор аналогов;
- Консультации по применению компонента;
- Поставка образцов и прототипов;
- Техническая поддержка проекта;
- Защита от снятия компонента с производства.



#### Как с нами связаться

**Телефон:** 8 (812) 309 58 32 (многоканальный)

**Факс:** 8 (812) 320-02-42

**Электронная почта:** [org@eplast1.ru](mailto:org@eplast1.ru)

**Адрес:** 198099, г. Санкт-Петербург, ул. Калинина, дом 2, корпус 4, литера А.