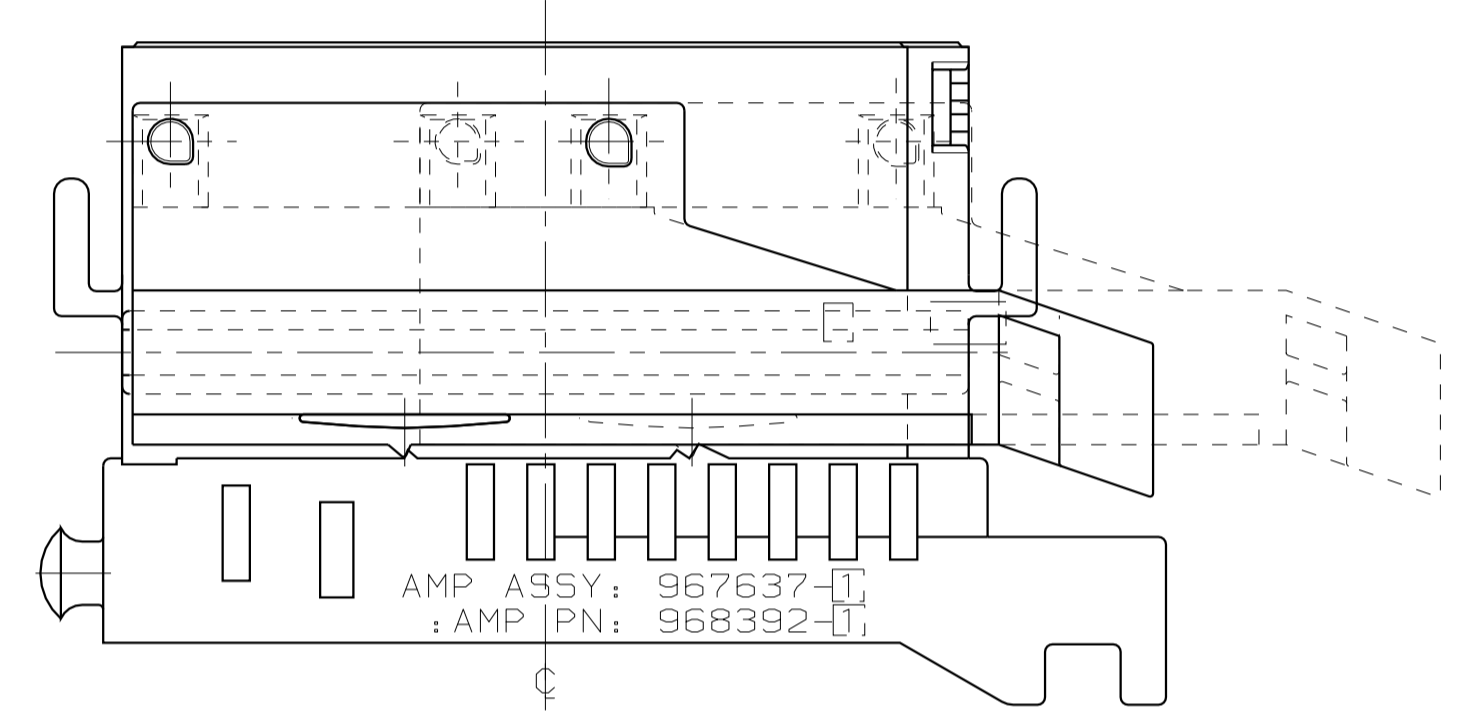
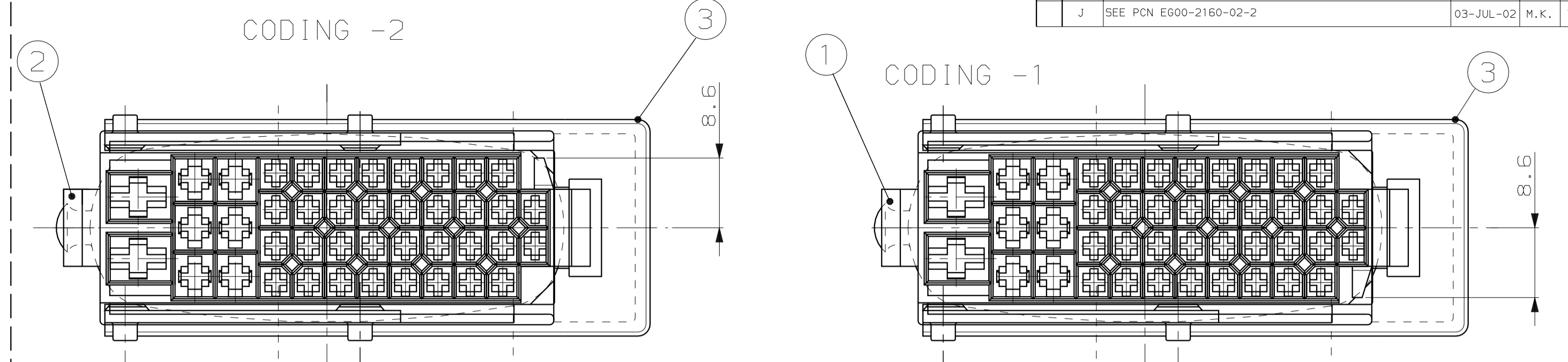


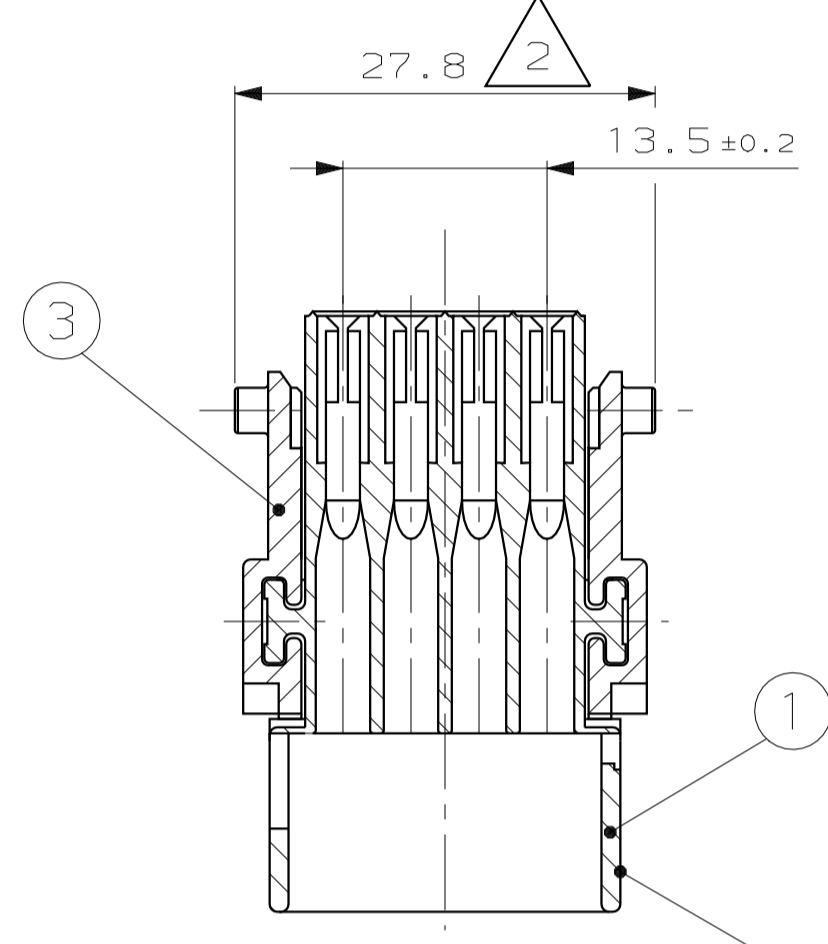
LOC	DIST	REV	LTR	DESCRIPTION	DATE	DN	APVD
A1	-	G	SEE PCN EG00-0017-02		09JAN02	Meinh.	T.K.
		H	SEE PCN EG00-0146-02		21JAN02	Meinh.	T.K.
		H1	SEE PCN EG00-0869-02		11MAR02	Meinh.	T.K.
		J	SEE PCN EG00-2160-02-2		03-JUL-02	M.K.	T.K.

NOTES
Bemerkungen

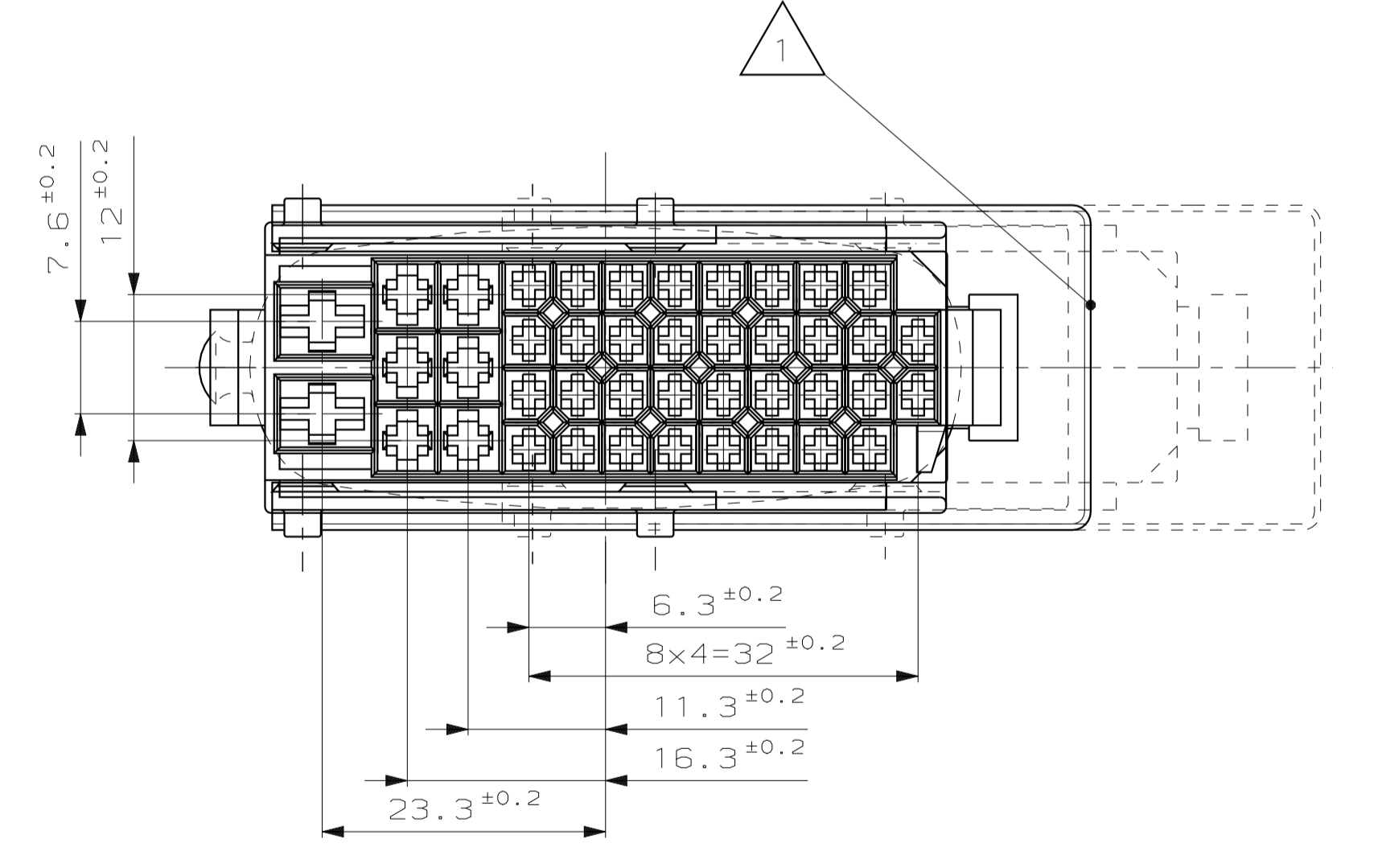
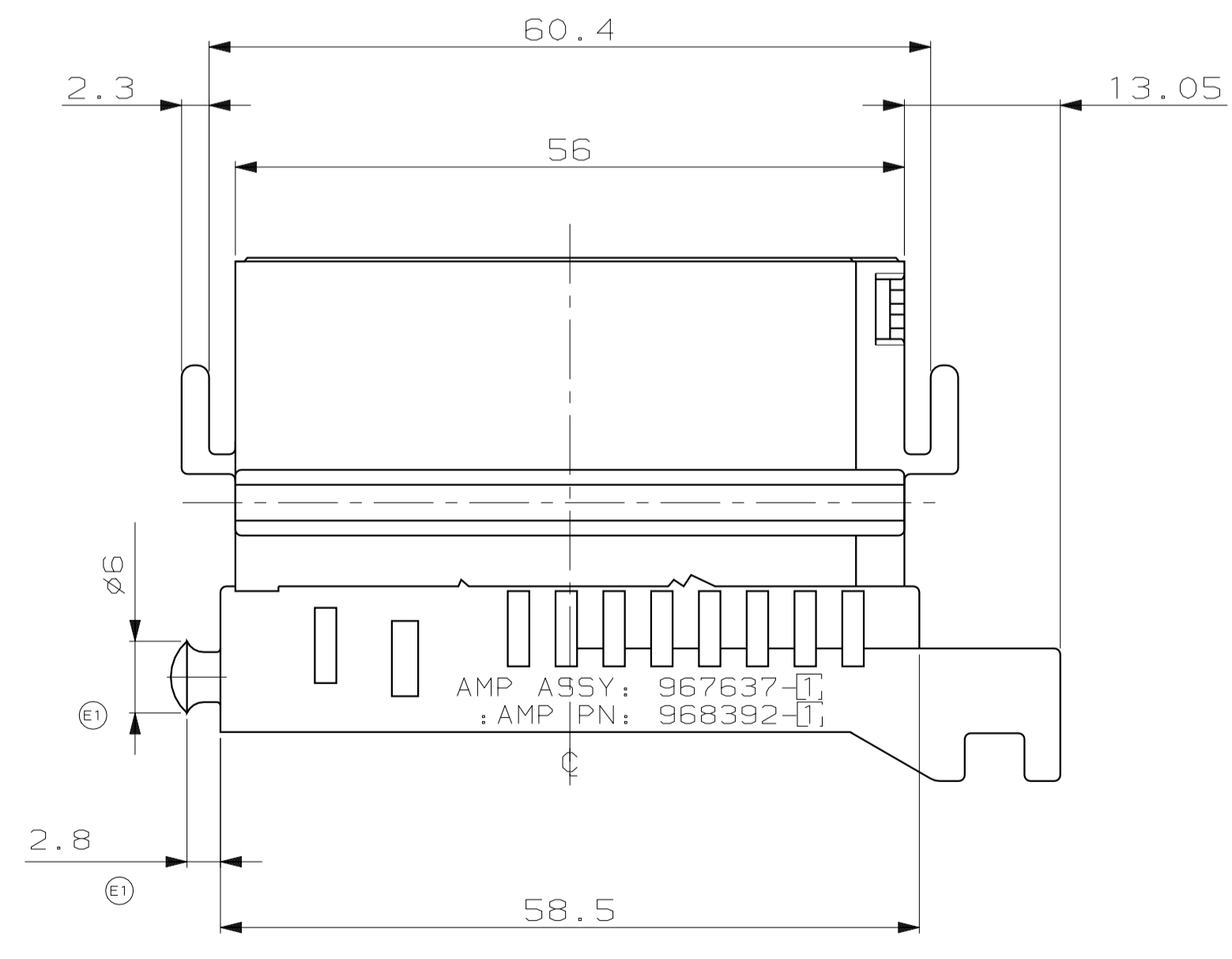
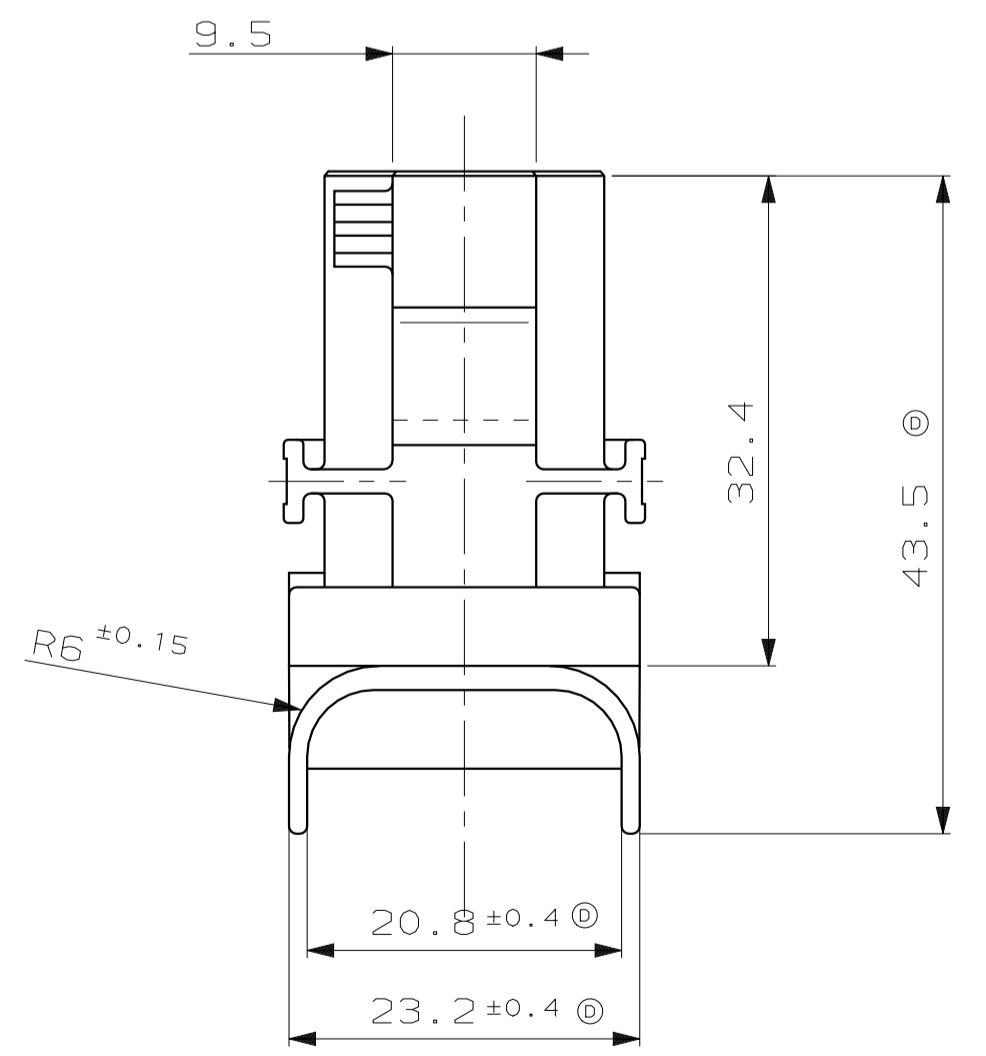
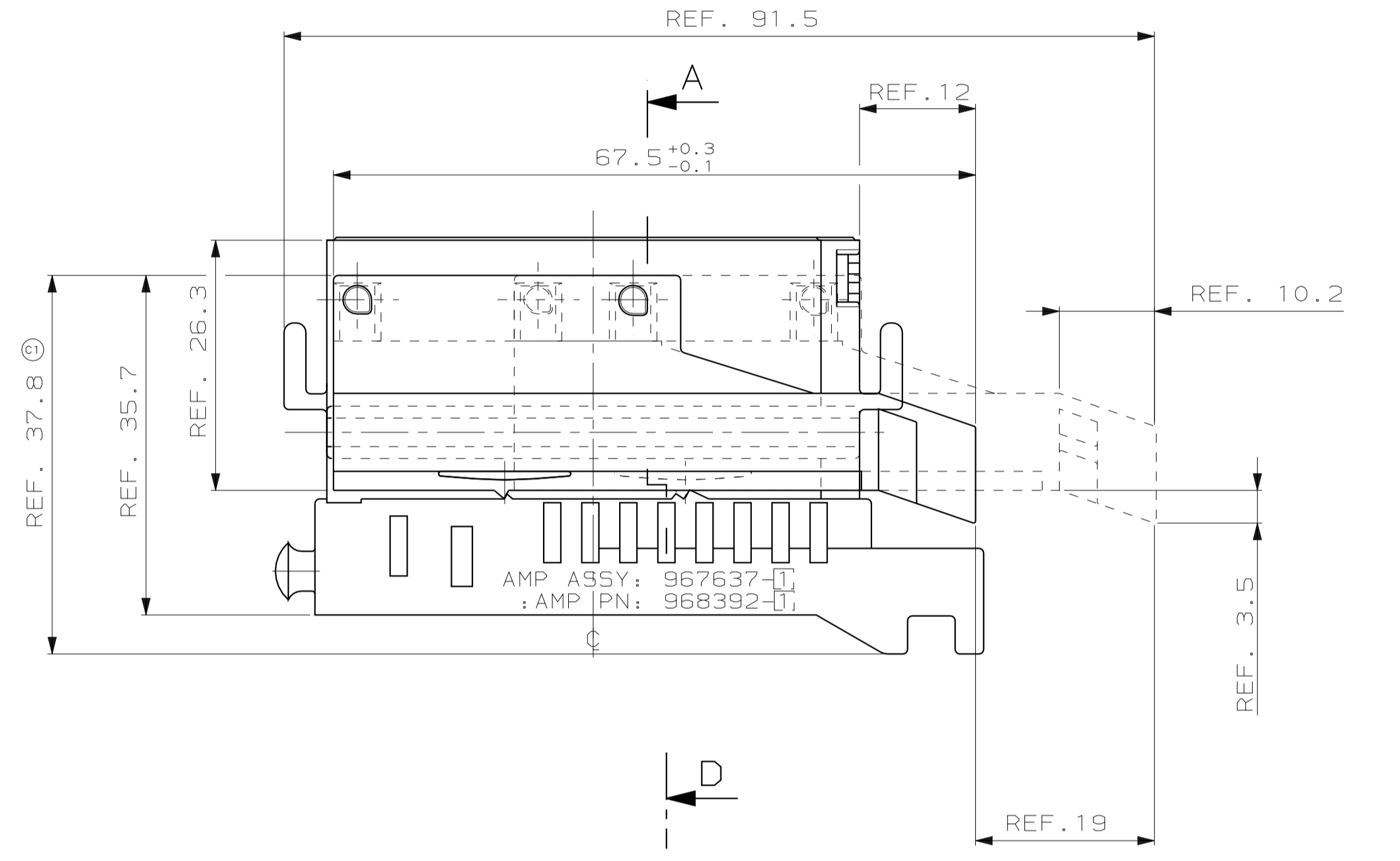
- 1 DELIVERY CONDITION: SLIDE CLOSED
Auslieferungszust: Schieber geschlossen
- 2 PERMISSIBLE COLLAPSE TO 27.15mm
Einfall zulässig bis 27.15mm
- 3 TOLERANCES UNLESS OTHERWISE SPECIFIED ±0.3
Toleranzen wenn nicht anders spezifiziert ±0.3



Schnitt SECTION A-D



SAAB
[SAAB NO]
>PBT-GF30< [F]



Darstellung ohne Schieber
VIEW WITHOUT SLIDE

THIS DRAWING IS UNPUBLISHED. IT IS SUBJECT TO CHANGE AND THE CONTROLLING ENGINEERING DEPARTMENT SHALL BE CONTACTED FOR THE LATEST REVISION.		DN: B. Buxbaum DATE: 29-JAN-96	
DIMENSIONS: mm DIMENSIONS: mm DIMENSIONS: mm		PRODUCT SPEC: 108-18478-1 APPLICATION SPEC: 114-18179	
MATERIAL: - FINISH/OBERFLÄCHE/FARBE: -		WEIGHT: - RESTRICTED CUSTOMER	
AMP ASSY: 967637-1 AMP IPN: 968392-1		AMP tyco Electronics AMP GmbH D - 64625 Bensheim	
SIZE: A1 CAGE CODE: 00779		DRAWING NO: 967637 DATE: 13-FEB-96	
RESTRICTED TO: SAAB		REVISIONS: 2, 1	



Компания «ЭлектроПласт» предлагает заключение долгосрочных отношений при поставках импортных электронных компонентов на взаимовыгодных условиях!

Наши преимущества:

- Оперативные поставки широкого спектра электронных компонентов отечественного и импортного производства напрямую от производителей и с крупнейших мировых складов;
- Поставка более 17-ти миллионов наименований электронных компонентов;
- Поставка сложных, дефицитных, либо снятых с производства позиций;
- Оперативные сроки поставки под заказ (от 5 рабочих дней);
- Экспресс доставка в любую точку России;
- Техническая поддержка проекта, помощь в подборе аналогов, поставка прототипов;
- Система менеджмента качества сертифицирована по Международному стандарту ISO 9001;
- Лицензия ФСБ на осуществление работ с использованием сведений, составляющих государственную тайну;
- Поставка специализированных компонентов (Xilinx, Altera, Analog Devices, Intersil, Interpoint, Microsemi, Aeroflex, Peregrine, Syfer, Eurofarad, Texas Instrument, Miteq, Cobham, E2V, MA-COM, Hittite, Mini-Circuits, General Dynamics и др.);

Помимо этого, одним из направлений компании «ЭлектроПласт» является направление «Источники питания». Мы предлагаем Вам помощь Конструкторского отдела:

- Подбор оптимального решения, техническое обоснование при выборе компонента;
- Подбор аналогов;
- Консультации по применению компонента;
- Поставка образцов и прототипов;
- Техническая поддержка проекта;
- Защита от снятия компонента с производства.



Как с нами связаться

Телефон: 8 (812) 309 58 32 (многоканальный)

Факс: 8 (812) 320-02-42

Электронная почта: org@eplast1.ru

Адрес: 198099, г. Санкт-Петербург, ул. Калинина, дом 2, корпус 4, литера А.