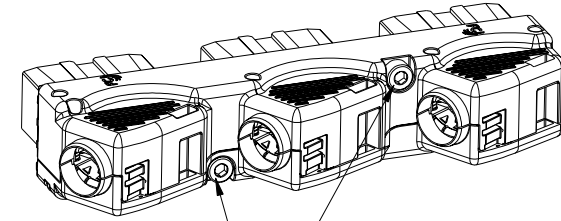
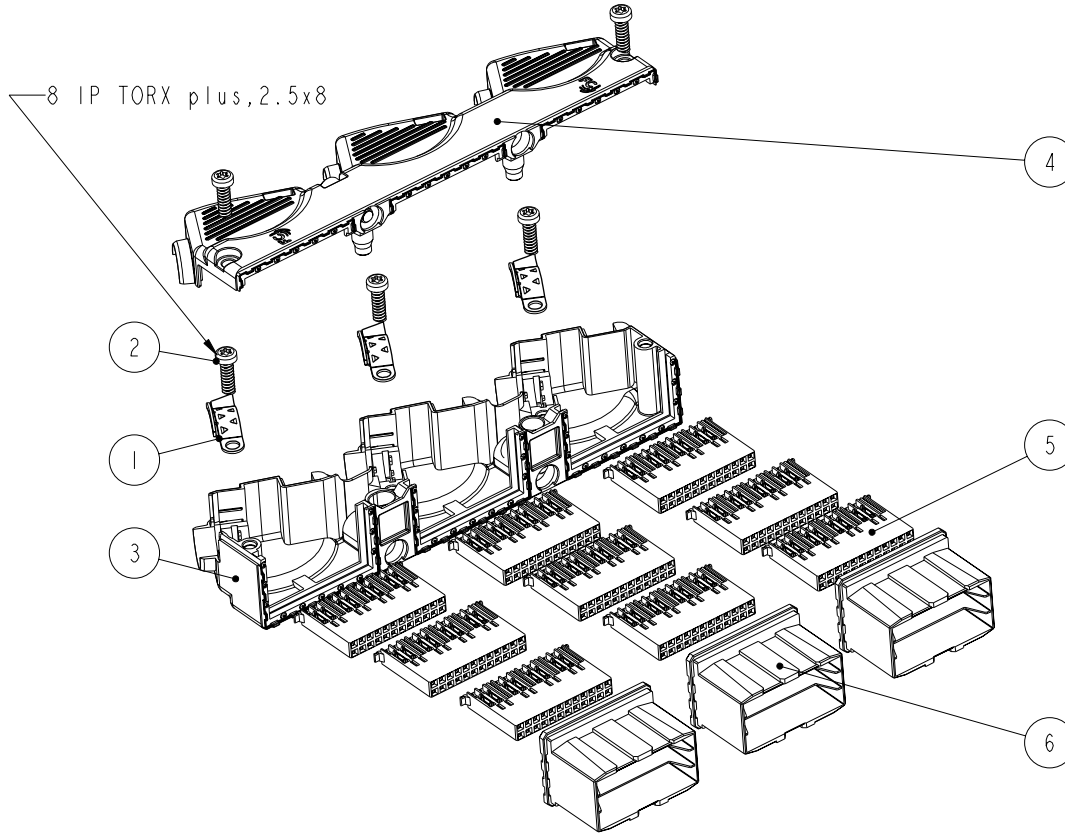


PART NUMBER:
10076192-101LF

72 Pair Cable Connector



Hexagon M2.5x3
(Pre-assembled in cover-parts)



6	SHROUD	3
5	TERMINAL BLOCK ASSEMBLY	9
4	SUB-ASS'Y TOP-COVER	1
3	SUB-ASS'Y BOTTOM-COVER	1
2	CONNECTOR SELF TAPPING SCREW	5
1	CLAMP	3
INDEX NO.	TITLE I	QTY



Copyright FCI.

www.fciconnect.com		surface - ISO 1302	tolerance std ISO 406 / ISO 1101	projection mm	mm	
		TOLERANCES UNLESS OTHERWISE SPECIFIED				
Dr	P.Poorter	071121	ANGULAR	0.x	±-	size A3
Eng	J.de Bruijn	071121	LINEAR	0.xx	±-	Scale 3:2
Chr	-	-	0° ±°	0.xxx	±-	ECN H09-0050
Appr	J.de Bruijn	071121	Product family	Metral	Spec ref	
FCI		title ASSEMBLY KIT		dwg no 10076192		Rev. D
		METRAL HDXS CABLE CONNECTOR		CUSTOMER		sheet 1 of 4
		catalog no				

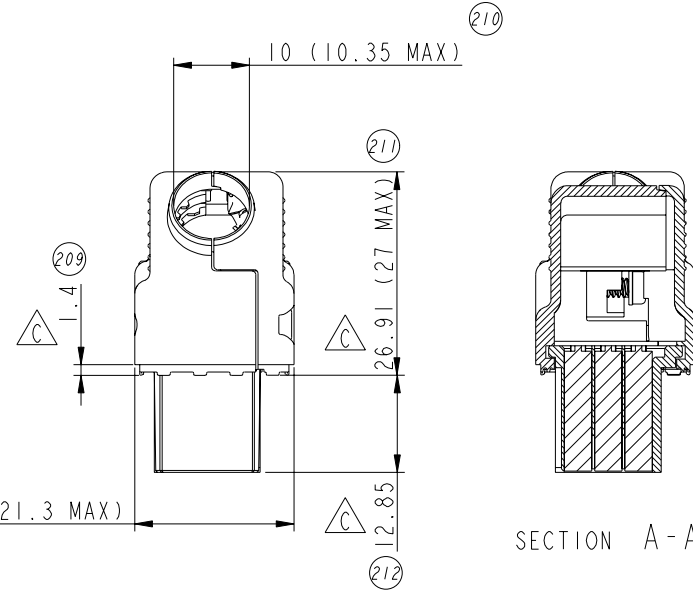
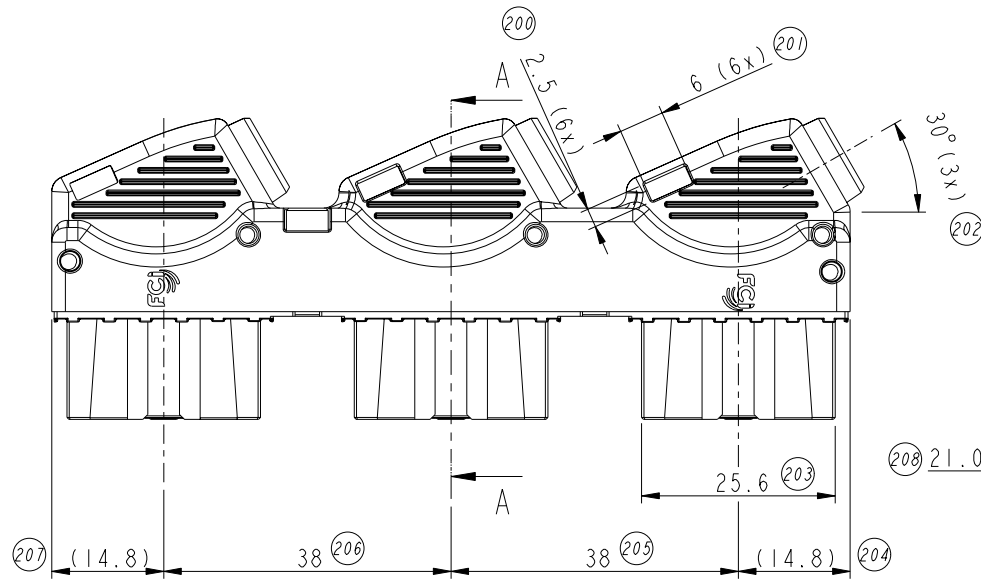
rev	ecn no	dr	date
A	H07-0263	PEP	071121
B	H07-0283	PEP	080104
C	H09-0050	PEP	090326
D	N09-0359	R.B	11/05/2009
-	-	-	-
-	-	-	-
-	-	-	-

PART NUMBER:
10076192-101LF

TOP CABLING

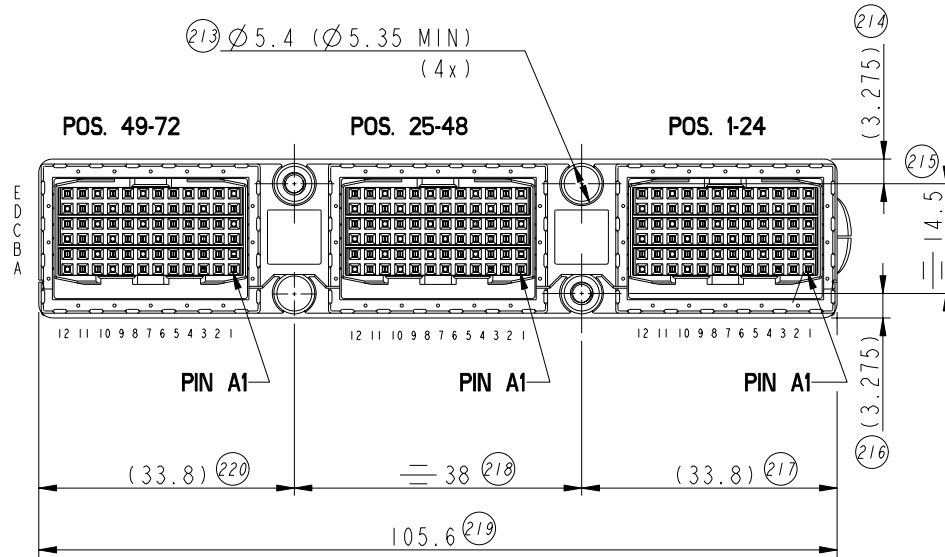
A

B



SCALE 3:2

C



D



Copyright FCI.

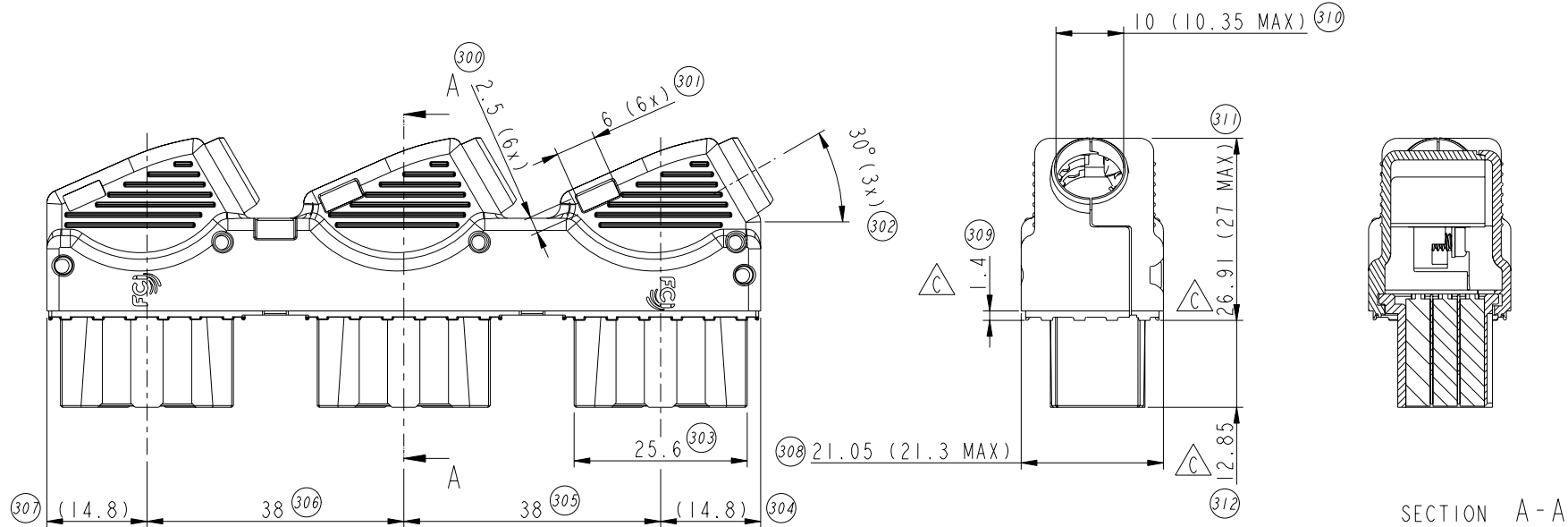
www.fciconnect.com		surface ISO 1302	tolerance std ISO 406 / ISO 1101	projection	mm
		TOLERANCES UNLESS OTHERWISE SPECIFIED			
Dr	P.Poorter	071121	ANGULAR	0.x ±-	size A3
Eng	J.de Bruijn	071121	LINEAR	0.xx ±-	Scale 3:2
Chr	-	-	0° ±°	0.xxx ±-	ECN H09-0050
Appr	J.de Bruijn	071121	Product family	Metral	Spec ref
		title ASSEMBLY KIT		dwg no	10076192
		METRAL HDXS CABLE CONNECTOR			Rev. D
		catalog no		CUSTOMER	sheet 2 of 4

Highest balloon number: 220
Removed balloon numbers:

REV F - 2006-04-17

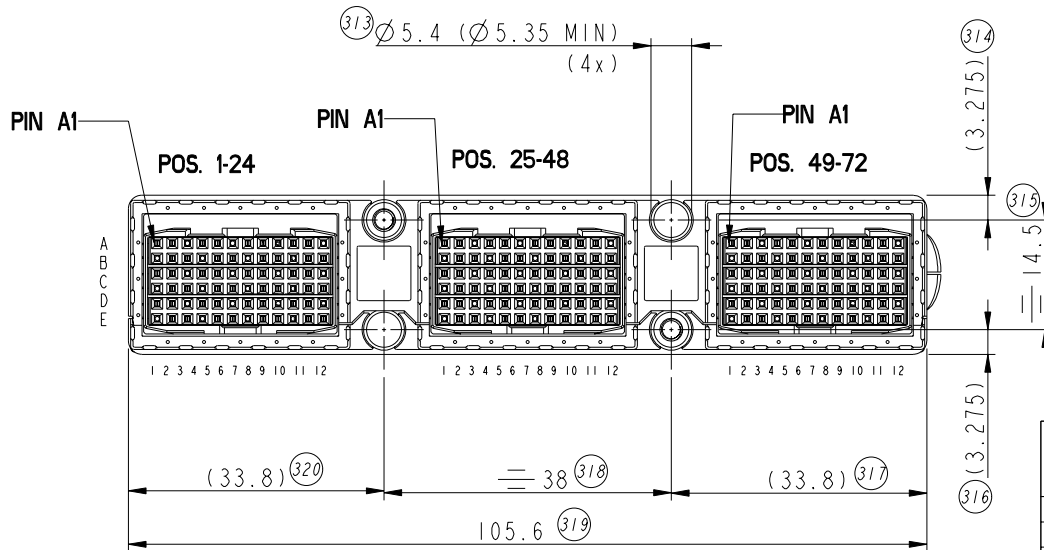
PART NUMBER:
10076192-101LF

BOTTOM CABLING



SECTION A-A

SCALE 3:2



Copyright FCI.

www.fciconnect.com		surface ISO 1302	tolerance std ISO 406 / ISO 1101	projection mm	
		TOLERANCES UNLESS OTHERWISE SPECIFIED			
Dr	P.Poorter	071121	ANGULAR	0.X	±-
Eng	J.de Bruijn	071121	LINEAR	0.XX	±-
Chr	-	-	0° ±°	0.XXX	±-
Appr	J.de Bruijn	071121	Product family	Metral	Spec ref
		title		ASSEMBLY KIT	
		title		METRAL HDXS CABLE CONNECTOR	
		catalog no		-	
		dwg no		10076192	
		Rev.		D	
		CUSTOMER		sheet 3 of 4	

Highest balloon number: 320
Removed balloon numbers:

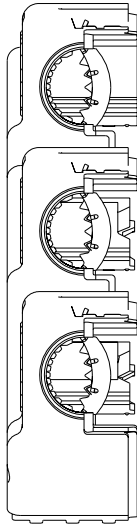
REV F - 2006-04-17

PART NUMBER:
10076192-101LF

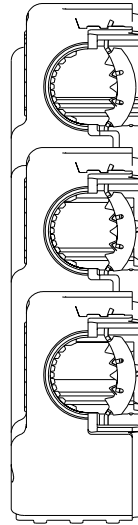
Cable diameter and cable clamp position

Cable Clamp at pos.A
for cable diameters
Ø 7mm-Ø 8mm

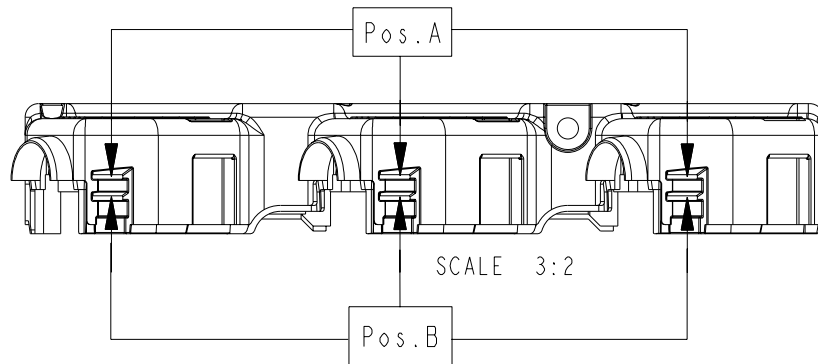
Cable Clamp at pos.B
for cable diameters
Ø 9mm-Ø 10mm



SCALE 3:2



SCALE 3:2



SCALE 3:2

NOTES:

1. Product specification: GS-12-485.
2. Application specification: GS-20-091.
3. Packaging specification: GS-14-1265.
4. Performance level: Telcorida CO.
5. Flammability classification: UL94 V-0.
6. RoHS Compliant.
7. Wire size: AWG26

www.fciconnect.com		surface ISO 1302	-	tolerance std ISO 406 / ISO 1101	projection 	mm
TOLERANCES UNLESS OTHERWISE SPECIFIED						
Dr	P.Poorter	071121	ANGULAR	0.X	±-	size A3
Eng	J.de Bruijn	071121	LINEAR	0.XX	±-	Scale 3:2
Chr	-	-	0° ±°	0.XXX	±-	ECN H09-0050
Appr	J.de Bruijn	071121	Product family	Metral	Spec ref	
	title ASSEMBLY KIT				dwg no	10076192
	METRAL HDXS CABLE CONNECTOR					Rev. D
	catalog no				CUSTOMER	sheet 4 of 4



Компания «ЭлектроПласт» предлагает заключение долгосрочных отношений при поставках импортных электронных компонентов на взаимовыгодных условиях!

Наши преимущества:

- Оперативные поставки широкого спектра электронных компонентов отечественного и импортного производства напрямую от производителей и с крупнейших мировых складов;
- Поставка более 17-ти миллионов наименований электронных компонентов;
- Поставка сложных, дефицитных, либо снятых с производства позиций;
- Оперативные сроки поставки под заказ (от 5 рабочих дней);
- Экспресс доставка в любую точку России;
- Техническая поддержка проекта, помощь в подборе аналогов, поставка прототипов;
- Система менеджмента качества сертифицирована по Международному стандарту ISO 9001;
- Лицензия ФСБ на осуществление работ с использованием сведений, составляющих государственную тайну;
- Поставка специализированных компонентов (Xilinx, Altera, Analog Devices, Intersil, Interpoint, Microsemi, Aeroflex, Peregrine, Syfer, Eurofarad, Texas Instrument, Miteq, Cobham, E2V, MA-COM, Hittite, Mini-Circuits, General Dynamics и др.);

Помимо этого, одним из направлений компании «ЭлектроПласт» является направление «Источники питания». Мы предлагаем Вам помощь Конструкторского отдела:

- Подбор оптимального решения, техническое обоснование при выборе компонента;
- Подбор аналогов;
- Консультации по применению компонента;
- Поставка образцов и прототипов;
- Техническая поддержка проекта;
- Защита от снятия компонента с производства.



Как с нами связаться

Телефон: 8 (812) 309 58 32 (многоканальный)

Факс: 8 (812) 320-02-42

Электронная почта: org@eplast1.ru

Адрес: 198099, г. Санкт-Петербург, ул. Калинина, дом 2, корпус 4, литера А.