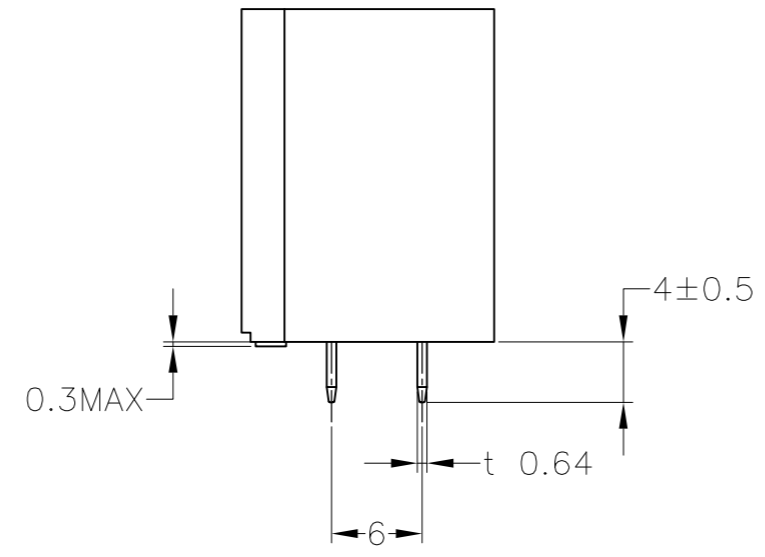
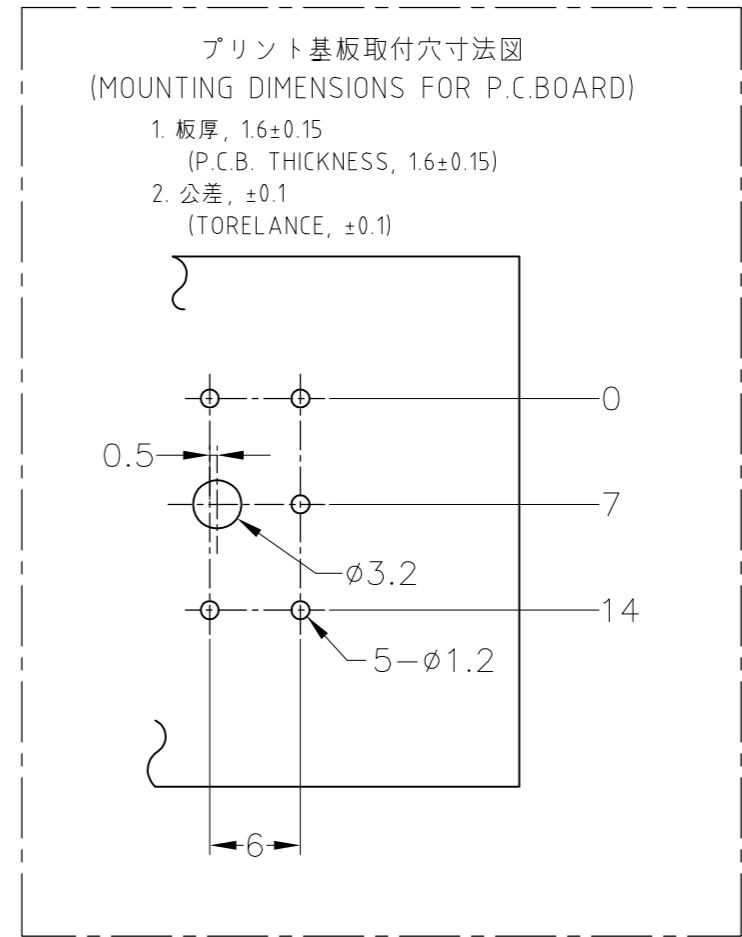
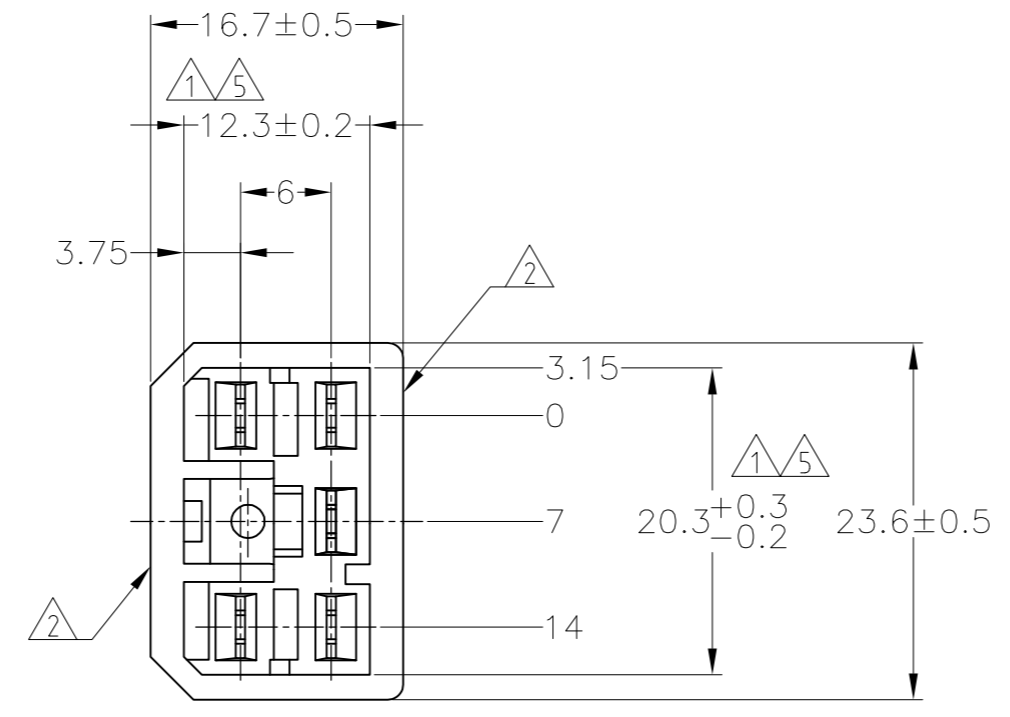
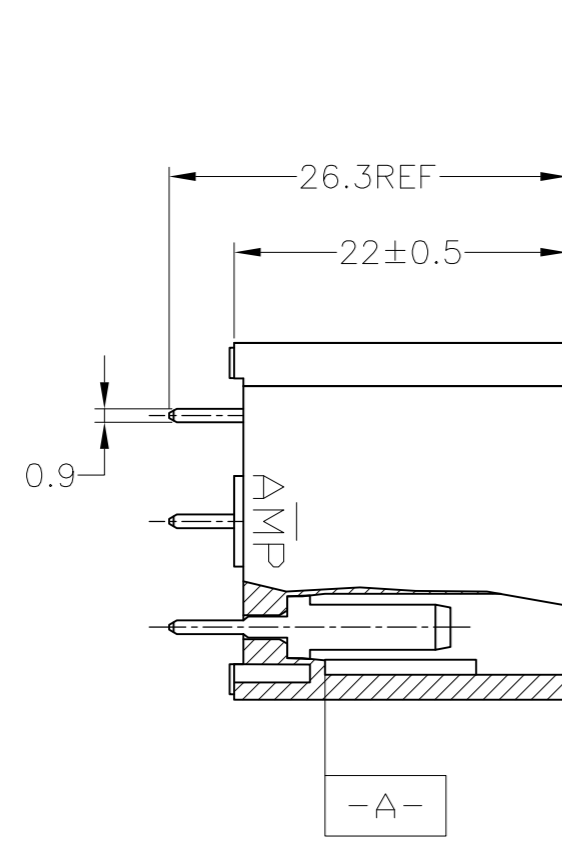


THIS DRAWING IS UNPUBLISHED. RELEASED FOR PUBLICATION  
 © COPYRIGHT - By - ALL RIGHTS RESERVED.

LOC	DIST	REVISONS					
J	-	P	LTR	DESCRIPTION	DATE	DWN	APVD
		E4		REVISED PER ECO-11-005140	28MAR11	RK	HMR



- ① 相手ハウジングと所定の機能を満たして嵌合できること。
  - ② フードの反りは0.2以内。
  - ③ 推奨取付ねじ: JIS B 1115 又は、1122 タッピンねじ  
なべ1種, 呼び径3を使用し、締め付け後半田付けする。  
(締め付けトルク: 0.4N-m 以下)
  - ④ 適用製品規格: 108-5093
  - ⑤ [-A-] 面より2mmの範囲で測定。
  - ⑥ 相手ハウジングとの嵌合力は、29N以下。  
但し、リセプタクル コンタクトは含まない。
- ① IN COUPLING WITH THE PLUG HOUSING MATING SATISFIES FUNCTION.
  - ② WARPAGE 0.2 MAX.
  - ③ RECOMMENDED MOUNTING SCREW: 3mm DIA,  
PAN HEAD, CLASS 1 TAPPING SCREW SPECIFIED IN JIS  
B1115, B1122 (TORQUE; 0.4N-m MAX.)
  - ④ PRODUCT SPECIFICATION: 108-5093
  - ⑤ TO BE MEASURED WITHIN 2mm FROM [-A-]
  - ⑥ IN COUPLING WITH THE PLUG HOUSING MATING FORCE  
29.4N MAX. WITHOUT RECEPTACLE CONTACTS.

SEE CUSTOMER DRAWING 6-172037-1				6-172037-1
	PRE-TIN		NATURAL	5-172037-1
	PRE-TIN		NATURAL	4-172037-1
OBSOLETE	TIN-LEAD	SELECTIVE GOLD	GREEN	2-172037-4
	TIN-LEAD	SELECTIVE GOLD	NATURAL	2-172037-1
OBSOLETE	TIN-LEAD	SELECTIVE GOLD	GREEN	1-172037-4
	TIN-LEAD	SELECTIVE GOLD	NATURAL	1-172037-1
	PRE-TIN		YELLOW	172037-7
OBSOLETE	PRE-TIN		GRAY	172037-6
OBSOLETE	PRE-TIN		BLUE	172037-5
	PRE-TIN		GREEN	172037-4
OBSOLETE	PRE-TIN		BROWN	172037-3
	PRE-TIN		BLACK	172037-2
	PRE-TIN		NATURAL	172037-1
	SOLDERING SIDE 半田付け部	CONTACT SIDE 接触部側	COLOR 色	PART NUMBER 製品型番
CONTACT FINISH コンタクト仕上				

THIS DRAWING IS A CONTROLLED DOCUMENT.

DIMENSIONS: 単位: 純 mm

TOLERANCES UNLESS OTHERWISE SPECIFIED: 一般公差

0 <= x <= 10 : ±0.2  
 10 <= x <= 30 : ±0.25  
 30 <= x <= 100 : ±0.3  
 ANGLE : ±3°

MATERIAL 材料: HOUSING: 66 NYLON CONTACT: BRASS

FINISH 仕上: -

DWN: T.SHINOHARA 10JAN08  
 CHK: K.BETSUI 10JAN08  
 APVD: K.BETSUI 10JAN08

PRODUCT SPEC: 製品規格  
 APPLICATION SPEC: 取付適用規格

SEE NOTE 4

WEIGHT: -

CUSTOMER DRAWING

TE Connectivity

5 POSITION VERTICAL TYPE CAP HOUSING ASSEMBLY  
 MULTI-INTERLOCK CONNECTOR (WIRE TO P.C.B)

SCALE: 2:1 SHEET: 1 OF 1 REV: E4



Компания «ЭлектроПласт» предлагает заключение долгосрочных отношений при поставках импортных электронных компонентов на взаимовыгодных условиях!

Наши преимущества:

- Оперативные поставки широкого спектра электронных компонентов отечественного и импортного производства напрямую от производителей и с крупнейших мировых складов;
- Поставка более 17-ти миллионов наименований электронных компонентов;
- Поставка сложных, дефицитных, либо снятых с производства позиций;
- Оперативные сроки поставки под заказ (от 5 рабочих дней);
- Экспресс доставка в любую точку России;
- Техническая поддержка проекта, помощь в подборе аналогов, поставка прототипов;
- Система менеджмента качества сертифицирована по Международному стандарту ISO 9001;
- Лицензия ФСБ на осуществление работ с использованием сведений, составляющих государственную тайну;
- Поставка специализированных компонентов (Xilinx, Altera, Analog Devices, Intersil, Interpoint, Microsemi, Aeroflex, Peregrine, Syfer, Eurofarad, Texas Instrument, Miteq, Cobham, E2V, MA-COM, Hittite, Mini-Circuits, General Dynamics и др.);

Помимо этого, одним из направлений компании «ЭлектроПласт» является направление «Источники питания». Мы предлагаем Вам помощь Конструкторского отдела:

- Подбор оптимального решения, техническое обоснование при выборе компонента;
- Подбор аналогов;
- Консультации по применению компонента;
- Поставка образцов и прототипов;
- Техническая поддержка проекта;
- Защита от снятия компонента с производства.



#### Как с нами связаться

**Телефон:** 8 (812) 309 58 32 (многоканальный)

**Факс:** 8 (812) 320-02-42

**Электронная почта:** [org@eplast1.ru](mailto:org@eplast1.ru)

**Адрес:** 198099, г. Санкт-Петербург, ул. Калинина, дом 2, корпус 4, литера А.