

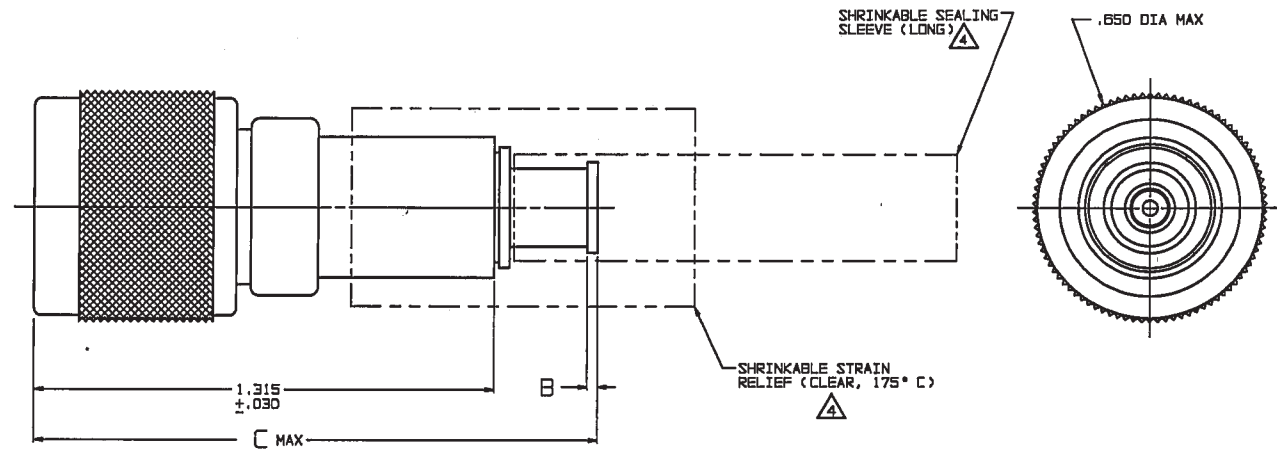
# RED INDICATES ORIGINAL

DATA CONTAINED IN THIS DOCUMENT IS PROPRIETARY TO TROMPETER ELECTRONICS INC. AND SHALL NOT BE DISCLOSED, COPIED OR USED FOR REPRODUCTION OR MANUFACTURE WITHOUT EXPRESS WRITTEN PERMISSION.

REVISIONS			310-0057	SH 1	
REV	ED	DESCRIPTION	DWN	APPROVED	DATE
N	12074	-306 TAI-218 WAS TAI-188; ADDED -308 & -309; SEE ECO	DKC	Bun, AM.	6/19/97

DASH NO	CABLES ACCOMMODATED	A HEX	B DIM	C MAX	ASSEMBLE PER				
-201	M17/178-00002	.344	.030	1.72	TAI-166				
-202	TWC-78-1								
-203	TWC-124-1A								
-204	10602, RAYCHEM								
-205	TWAC-78-1F2								
-206	782600130, RAYCHEM								
-207	83310, BELDEN								
-208	202-3827, MICRODOT								
-209	202-3942, MICRODOT								
-210	8451, BELDEN								
-211	202-3934, MICRODOT								
-212	2524E0114, RAYCHEM								
-213	TWC-78-2								
-214	TWC-124-2								
-215	BL982, TIMES								
-216	BL1242, TIMES								
-217	GCB75M24H, GRUMMAN	.344	.030	1.72	TAI-166				
-218	EDP221888, RAYCHEM								
-219	2526D1114, RAYCHEM								
-220	GCB75RRI, GRUMMAN								
-221	10814, RAYCHEM								
-222	10813, RAYCHEM								
-223	HMS2-1149, HUGHES								
-301	GCB75GC1, GRUMMAN								
-302	GCB75GB1, GRUMMAN								
-303	7528A5314, RAYCHEM								
-304									
-305	M17/177-00001, THERMATICS					1.70			TAI-188
-306	TRC-50-2								
-307	M17/134-00002								
-308	TRC-75-1								
-309	TRC-75-2								
-309	TRC-50-1				TAI-218				
					TAI-188				
					TAI-218				
					TAI-188				

INCH	MM
.005	0.13
.030	0.76
.344	8.74
.650	16.51
1.00	25.40
1.25	31.75
1.315	33.40
1.46	37.08
1.70	43.18
1.72	43.68
1.75	44.45



-202 SHOWN

7. FOR TOOL CRIMP CONNECTOR QUALIFIED TO MIL-C-49142, SEE DRAWING 3-0284 (PL375MC)
  6. EXAMPLE OF COMPLETE MODEL NO:  

PL375C-201	
BASIC MODEL NO	CABLE GROUP
	DASH NO
  5. IF SAFETY WIRE TYPE REQD ADD SUFFIX "S" TO MODEL NO (PL375CS)
- A**
- 1 SHRINKABLE STRAIN RELIEF AND/OR SHRINKABLE SEALING SLEEVE SUPPLIED LOOSE AS FOLLOWS:
    - a. CABLE GROUPS -201 THROUGH -210, -217 THROUGH -303, -305 & -307:
      - 1 SHRINKABLE STRAIN RELIEF (1.00 LONG)
      - 1 SHRINKABLE SEALING SLEEVE (1.25 LONG)
    - b. CABLE GROUPS -211 THROUGH -216 & -308:
      - 1 SHRINKABLE STRAIN RELIEF (1.75 LONG)
  3. THREADED CONCENTRIC TWINAX/TRIAX TRT, FULL CRIMP CABLE PLUG
  2. TFS-1A (NICKEL)
  1. ALL DIM ARE IN INCHES



QTY	DESCRIPTION	PART NUMBER	ITEM
TOL UNLESS SPECIFIED XXX ± .005 ± .0005 XXX ANGLES	<b>TROMPETER</b> RF connectivity	PL375C/PL375CS	
DWN DKC 6-17-97	MATERIAL CODE IDENT	DRAWING NO.	REV
CHK <i>AM</i> 6-17-97	14949	310-0057	N
ENGR	SCALE 4/1	DATE 10/4/85	SHEET 1 OF 2
NEXT ASSY	APPR <i>AM</i> 6/18/97		



Компания «ЭлектроПласт» предлагает заключение долгосрочных отношений при поставках импортных электронных компонентов на взаимовыгодных условиях!

Наши преимущества:

- Оперативные поставки широкого спектра электронных компонентов отечественного и импортного производства напрямую от производителей и с крупнейших мировых складов;
- Поставка более 17-ти миллионов наименований электронных компонентов;
- Поставка сложных, дефицитных, либо снятых с производства позиций;
- Оперативные сроки поставки под заказ (от 5 рабочих дней);
- Экспресс доставка в любую точку России;
- Техническая поддержка проекта, помощь в подборе аналогов, поставка прототипов;
- Система менеджмента качества сертифицирована по Международному стандарту ISO 9001;
- Лицензия ФСБ на осуществление работ с использованием сведений, составляющих государственную тайну;
- Поставка специализированных компонентов (Xilinx, Altera, Analog Devices, Intersil, Interpoint, Microsemi, Aeroflex, Peregrine, Syfer, Eurofarad, Texas Instrument, Miteq, Cobham, E2V, MA-COM, Hittite, Mini-Circuits, General Dynamics и др.);

Помимо этого, одним из направлений компании «ЭлектроПласт» является направление «Источники питания». Мы предлагаем Вам помощь Конструкторского отдела:

- Подбор оптимального решения, техническое обоснование при выборе компонента;
- Подбор аналогов;
- Консультации по применению компонента;
- Поставка образцов и прототипов;
- Техническая поддержка проекта;
- Защита от снятия компонента с производства.



#### Как с нами связаться

**Телефон:** 8 (812) 309 58 32 (многоканальный)

**Факс:** 8 (812) 320-02-42

**Электронная почта:** [org@eplast1.ru](mailto:org@eplast1.ru)

**Адрес:** 198099, г. Санкт-Петербург, ул. Калинина, дом 2, корпус 4, литера А.